



Lineartriebssysteme

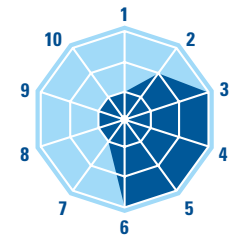
Produktübersicht

Die Lineartriebssysteme von Thomson sind in sieben Kategorien unterteilt, um die Auswahl zu vereinfachen.

Einheiten mit Kugelspindeltrieb und Kugelführung

Einheiten für kräftigen Vorschub und hohe Nutzlast bei maximaler Präzision und Steifigkeit.

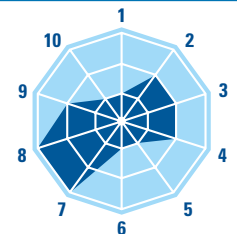
- Vorschubkraft bis 12.000 N
- Wiederholgenauigkeit bis 0,005 mm



Einheiten mit Kugelspindeltrieb und Gleitführung

Kostengünstige Lösung mit hoher Vorschubkraft für anspruchsvolle Umgebungen.

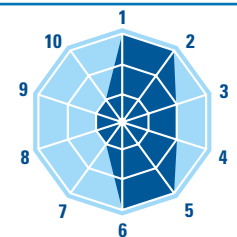
- Langlebige Führungssysteme
- Korrosionsarme Ausführung



Einheiten mit Riemenantrieb und Kugelführung

Einheiten für hohe Geschwindigkeit, Beschleunigung und Lasten, die eine lange Lebensdauer bieten.

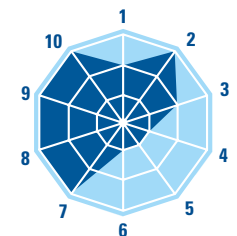
- Geschwindigkeiten bis 5 m/s
- Beschleunigung bis 40 m/s²



Einheiten mit Riemenantrieb und Gleitführung

Leichtgängige Einheiten für Anwendungen mit hoher Geschwindigkeit und Beschleunigung sowie geringem Wartungsaufwand.

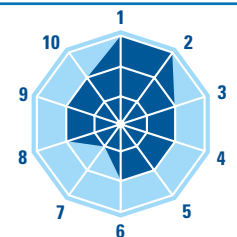
- Kostengünstiges Führungssystem
- Chemisch resistente Ausführungen



Einheiten mit Riemenantrieb und Rollenführung

Einheiten für Anwendungen mit hoher Geschwindigkeit und Beschleunigung bei mittlerer bis hoher Belastung.

- Geschwindigkeiten bis 10 m/s
- Beschleunigung bis 40 m/s²



Linearhubsysteme

Linearhubsysteme kommen häufig in X-Y-Konfigurationen kombiniert mit anderen Lineartriebssystemen zum Einsatz.

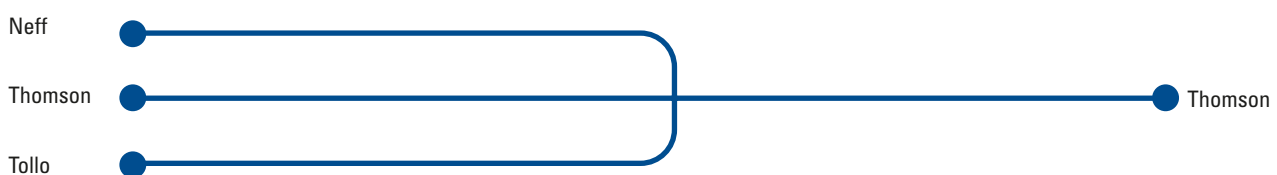
Lineare Kolbenstangeneinheiten

Einheiten für Hubanwendungen oder als Ersatz für hydraulische und pneumatische Zylinder.

1. Drehzahl
2. Beschleunigung
3. Wiederholgenauigkeit
4. Kraft
5. Lastmoment
6. Steifigkeit
7. Robustheit
8. Kosten
9. Wartung
10. Geräuschpegel

Die Geschichte der Lineartriebssysteme ist unsere Geschichte

Das unerreicht breite Produktportfolio an Lineartriebssystemen von Thomson beruht auf der Konsolidierung von drei weltweit bekannten Marken: Thomson, Neff und Tollo. Wir verfügen über eine jahrzehntelange Anwendungserfahrung. Als Eigentümer verschiedenster Technologien im Bereich der Antriebstechnik bietet Ihnen Thomson eine objektive Beratung, um für Ihre Anwendung ein optimales Gleichgewicht zwischen Leistung und Betriebskosten zu erzielen.



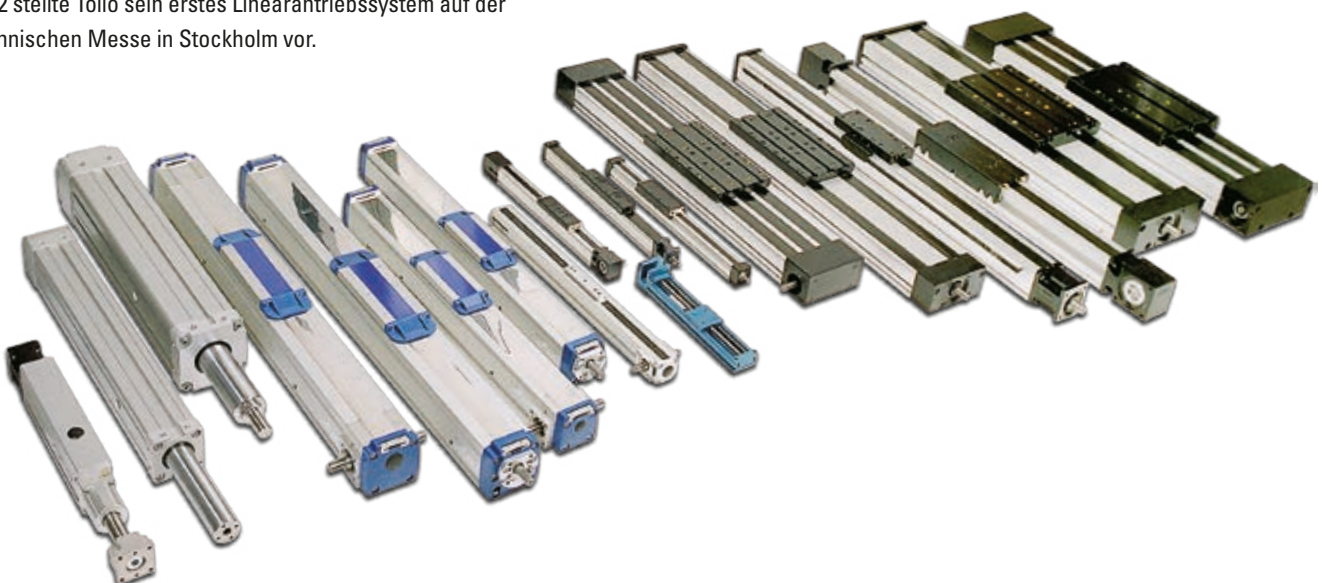
Neff wurde 1905 gegründet und hat sich im Verlauf der Jahrzehnte zum führenden Anbieter im Bereich der Kugelgewindespindel- und Lineartriebstechnologie entwickelt. Das erste Lineartriebssystem von Neff wurde 1981 auf der FAMETA in Stuttgart vorgestellt.

Thomson führte den ersten Kugelgewindeantrieb 1939 für die Luftfahrt ein und erfand 1945 das Ball Bushing®-Linearlager. Thomson konnte seitdem mit einem unerreicht breiten Angebot an Lineartriebslösungen seine Führungsposition auf dem Markt stetig ausbauen.




Tollo wurde 1982 gegründet und begann als Hersteller von Hebezeugen. Die Produktpalette wurde schnell ausgeweitet und 1982 stellte Tollo sein erstes Lineartriebssystem auf der technischen Messe in Stockholm vor.

Thomson hat die besten Produkte jeder Marke zum modernsten, umfassendsten Produktportfolio auf dem Markt zusammengefasst. Das Sortiment an Lineartriebssystemen reicht von der kleinsten und kompaktesten Lineareinheit bis hin zu den größten und robustesten Komplettsystemen. Die Produkte aus unserem unerreicht breiten Angebot an Führungs- und Antriebssystemen lassen sich wirtschaftlich konfigurieren und sind für den Einsatz in rauen Umgebungen, mit hohen Geschwindigkeiten und in Systemen mit höchster Präzision ausgelegt.

Keine Frage: Thomson, das ist „Linear Motion, Optimized“.



Leistungsübersicht

		Kugelgewindetrieb, Kugelführungen	Kugelgewindetrieb, Gleitführungen	Riemenantrieb und Kugelumlauführung	
					
Profilgröße					
Kleinste Ausführung	[mm]	40 × 40	40 × 37	40 × 40	
Größte Ausführung	[mm]	240 × 85	108 × 100	240 × 85	
Hublänge					
Maximale Hublänge	[mm]	11.000	6.000	12.000	
Geschwindigkeit					
Maximale Geschwindigkeit	[m/s]	2,5	1,6	5	
Maximale Beschleunigung	[m/s ²]	20	8	40	
Genauigkeit					
Maximale Wiederholgenauigkeit	[± mm]	0,01	0,05	0,05	
Last					
Maximale Last, Fx	[N]	12.000	5.000	5.000	
Maximale Last, Fy	[N]	8.000	3.005	6.400	
Maximale Last, Fz	[N]	8.000	3.005	6.400	
Maximales Lastmoment, Mx	[Nm]	780	117	600	
Maximales Lastmoment, My	[Nm]	900	279	720	
Maximales Lastmoment, Mz	[Nm]	900	279	720	
Eigenschaften					
Lineareinheiten mit Doppelschlitten		•	•	•	
Lineareinheit mit linkem/rechtem Schlitten		•	•		
Teleskopeinheiten					
Antriebslose Einheiten		•	•	•	
Lineareinheiten mit Abdeckband		•	•	•	
Korrosionsarme Lineareinheiten		•	•	•	
Chemisch resistente Lineareinheiten					
Zubehör					
Montagezubehör		•	•	•	
Getriebe		•	•	•	
Servomotoren		•	•	•	
Endschalter/Sensorhalterungen		•/•	•/•	•/•	
Rückführsysteme/Halterungen		•/•	•/•	•/•	

	Riemenantrieb, Gleitführungen	Riemenantrieb, Rollenführungen	Linearhubsysteme	Lineare Kolbenstangeneinheiten
				
	50 × 50	50 × 50	50 × 50	60 × 60
	108 × 100	240 × 85	188 × 150	80 × 80
	12.000	11.000	3.000	500
	5	10	10	1,5
	40	40	40	20
	0,2	0,05	0,05	0,02
	1.250	5.000	1.480	3.500
	3.005	5.000	882	3.000
	3.005	9.300	7.500	3.000
	117	500	2.000	150
	279	930	2.000	-
	279	500	330	-
	•	•	•	
			•	•
	•	•		
	•	•		
	•	•	•	
	•			
	•	•	•	•
	•	•	•	•
	•	•	•	•
	•/•	•/•	•/•	•/
	•/•	•/•	•/•	•/•

Merkmale der Lineartriebssysteme von Thomson

Thomson bietet fünf Hauptkategorien von Lineartriebssystemen, eine Reihe von Linearhubeinheiten und linearen Kolbenstangeneinheiten sowie unsere langjährige Erfahrung in der Herstellung kundenspezifischer Einheiten. Dank seines unerreichten Produktangebots ist Thomson der einzige Partner für Lineartriebssysteme, den Sie benötigen, um die optimale Lösung für Ihre Anwendung zu konfigurieren.

Die Vorzüge unserer Antriebs- und Führungstechnologien:

- **Spindeltriebseinheiten mit Kugelumlaufführung** – für hohe Belastungen und Präzision
- **Spindeltriebseinheiten mit Prismenführung** – für mittlere bis hohe Lasten und robuste Führungssysteme
- **Riementriebseinheiten mit Kugelführung** – für hohe Belastungen und Dynamik
- **Riementriebseinheiten mit Rollenführung** – für extrem hohe Geschwindigkeiten und Beschleunigungen
- **Riementriebseinheiten mit Prismenführung** – für kostengünstige, robuste Führungssysteme

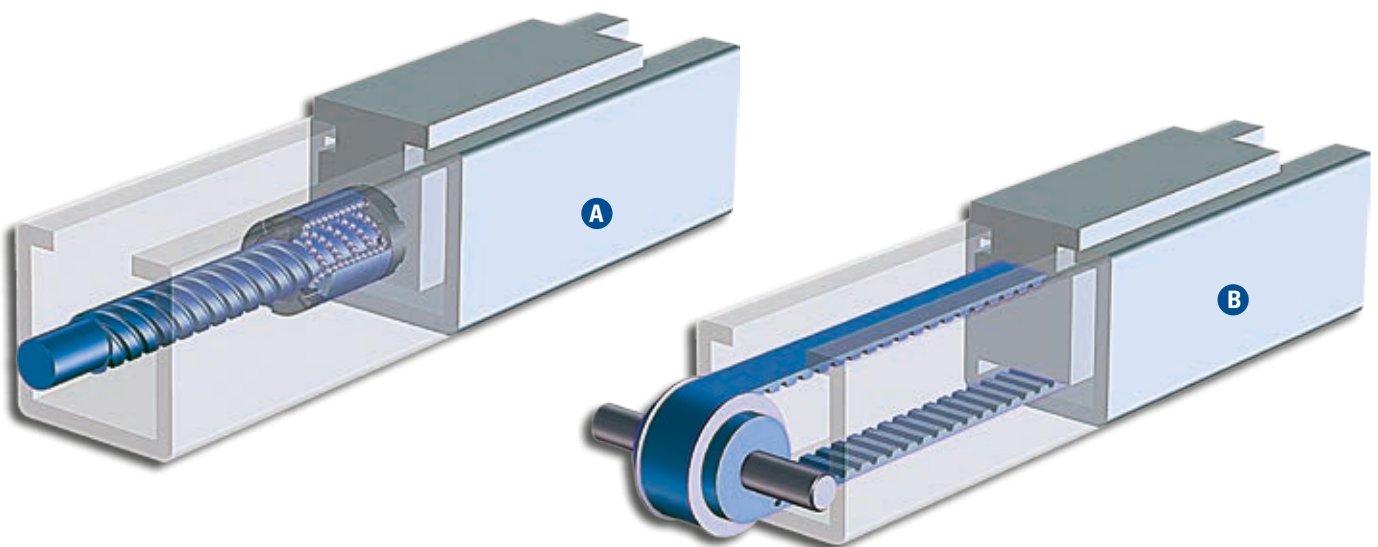
Spindel- oder Riemenantrieb

Die Lineartriebssysteme von Thomson Lineareinheiten sind mit Spindel- oder Zahnriemenantrieb erhältlich. Dank unseres vielseitigen Sortiments an Spindel- und Riemenantrieben können wir die technischen Anforderungen nahezu jeder Anwendung erfüllen.

Systeme mit Spindeltrieb zeichnen sich durch hohe Vorschubkräfte und hohe Steifigkeit aus. Als Basis kann eine kostengünstige Leitspindel mit vorgespannter Mutter, eine herkömmliche gerollte

Kugelgewindespindel oder selbst ein hochmoderner und hochpräzise geschliffener Kugelgewindetrieb dienen.

Eine Einheit mit Riemenantrieb (B) wird verwendet, wenn Beschleunigung und Geschwindigkeit die vorrangigen Kriterien sind. Unsere Riementriebseinheiten sind mit einer Vielzahl unterschiedlicher Riemen führender Riemenhersteller erhältlich.

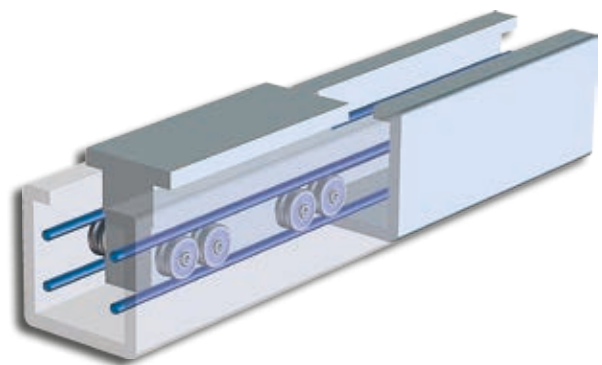


Merkmale der Lineartriebssysteme von Thomson

Thomson bietet drei Arten von Führungstechnologien, sodass Sie stets die richtige Konfiguration im Hinblick auf die Leistung, Kosten, Robustheit oder Lebensdauer für Ihren Bedarf wählen können – ob für Werkzeug- und Verpackungsmaschinen, Anwendungen in der Fördertechnik oder Bestückung, Messinstrumente, medizinische Geräte, Robotertechnik oder allgemeine Automatisierungsanwendungen.

Schnelle Rollenführung

Systeme mit Rollenführung bieten eine ausgezeichnete Kombination aus Steifigkeit und Dynamik. Dank der hohen Belastbarkeit sowie der einzigartig hohen Geschwindigkeit und Beschleunigung sind Rollenführungen die perfekte Wahl für dynamische Anwendungen. Jahrzehntelange Erfahrung gewährleistet, dass Sie sich bei einem rollengeführten Lineartriebssystem von Thomson für Spitzentechnologie entscheiden.

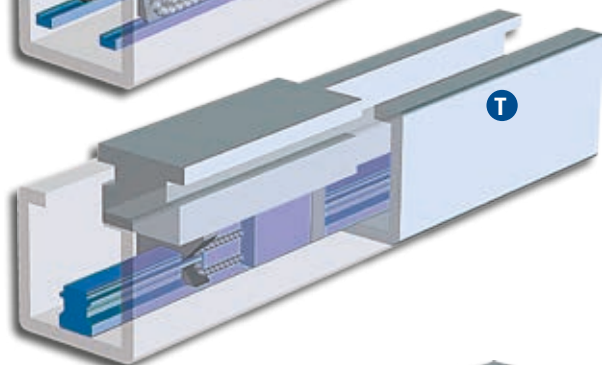
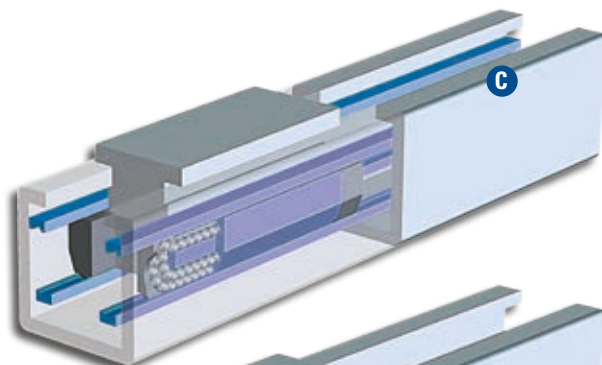


Hochpräzise Kugelführungen

Die kugelgeführten Lineartriebssysteme von Thomson sind in zwei Ausführungen lieferbar.

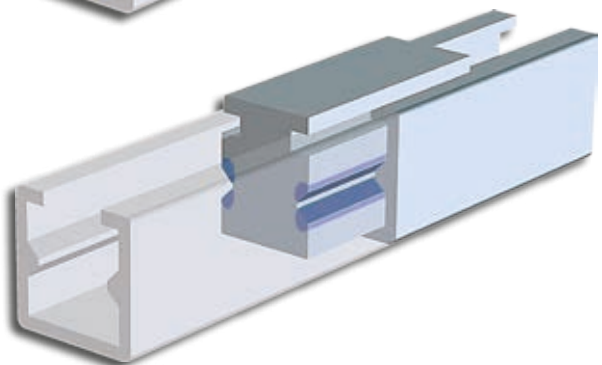
Eine Version (C) zeichnet sich durch ihre einzigartige, von Thomson entwickelte integrierte Kugelführung aus, die in einigen der kugelgeführten Einheiten zu finden ist. Sie bietet herausragende Belastbarkeit bei gleichzeitig hoher Präzision und langer Lebensdauer.

Die zweite Version (D) basiert auf einer herkömmlichen Kugelführung mit leichtem und leisem Lauf sowie höchster Präzision. Beide Kugelführungen zählen zu den besten derzeit auf dem Markt erhältlichen Systemen.



Robuste Prismenführungen

Bei dem einzigartigen selbstausrichtenden System mit Prismenführung laufen prismenförmige Polymerlagerschalen direkt auf der eloxierten Profilloberfläche. Die Prismenführungen bieten eine kostengünstige, leichtgängige, zuverlässige und wartungsfreie Führungslösung. Aufgrund der Beständigkeit gegenüber Stößen, Staub und Schmutz eignet sie sich optimal für Anwendungen in anspruchsvollen Umgebungen.



Merkmale der Lineartriebssysteme von Thomson

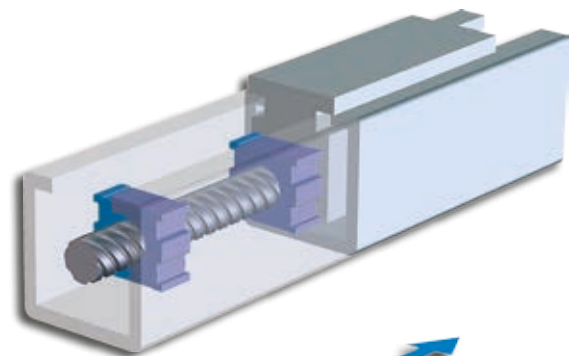
Die Palette der Lineartriebssysteme von Thomson reicht von extrem kleinen bis hin zu sehr großen Systemen. Die Profilgrößen reichen von nur 25 mm bis hin zu einer Höhe von 130 mm und einer Breite von fast 240 mm. Standardmäßig bieten wir Lineartriebssysteme mit Hublängen von wenigen hundert Millimetern bis zu 12 Metern.

Merkmale unserer Lineartriebssysteme:

- Alle Einheiten basieren auf eloxierten, korrosionsbeständigen Aluminiumprofilen
- Einheiten mit links und rechts fahrenden Schlitten
- Einheiten mit spielfreiem Spindeltrieb erhältlich
- Lineartriebssysteme mit Einzel- oder Doppelschlitten lieferbar

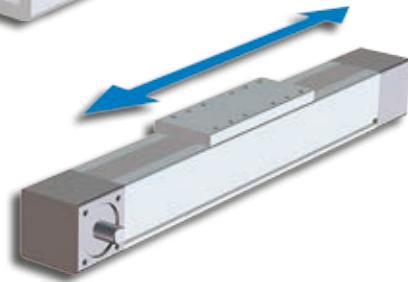
Patentierte Spindellagerabstützung

Alle Spindeltriebseinheiten sind mit Spindelabstützungen für hohe Geschwindigkeiten bei langen Hubwegen lieferbar. Einige Lineareinheiten mit Spindeltrieb sind mit einer einzigartigen, patentierten Spindellagerabstützung für volle Geschwindigkeit bei Hübten von bis zu 11 Metern ausgestattet. Gleichzeitig bleibt die Einheit dank des hervorragenden Verhältnisses zwischen Hub und Gesamtlänge der Einheit kürzer als andere vergleichbare Produkte.



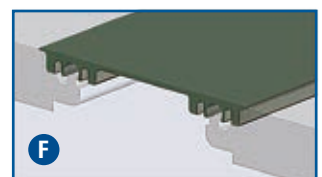
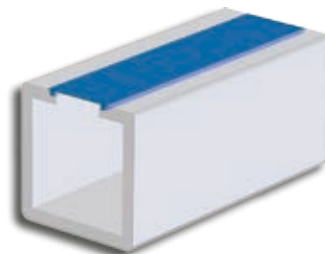
Lange Hublängen

Mit Hublängen von bis zu 12 Metern bei riemengetriebenen Einheiten bzw. bis zu 11 Metern bei Einheiten mit Spindeltrieb bietet Thomson die längsten Verfahrwege auf dem Markt.



Einzigartige Abdeckbandtechnologien

Die Abdichtung der Einheiten gegen Wasser, Staub und andere Verunreinigungen ist für einen langen und störungsfreien Betrieb unerlässlich. Thomson bietet zwei der besten Dichtungstechnologien. Ein rostfreies, durch Magnetstreifen fixiertes Abdeckband oder ein Abdeckband aus Kunststoff, das im Aluminiumprofil einrastet. Ein weiteres einzigartiges Merkmal ist die Selbstspannfunktion des Abdeckbands, die ein Durchhängen vermeidet und damit die Lebensdauer des Abdeckbands verlängert.



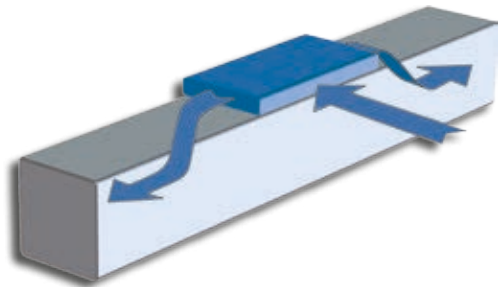
Merkmale der Lineartriebssysteme von Thomson

Thomson bietet eine einzigartige Auswahl an Zubehörteilen wie Getriebe, Sensoren, Rückführsysteme und Halterungen zur einfachen Integration der Lineartriebssysteme in beliebige Maschinen oder Anwendungen. Wir bieten zudem vorkonfigurierte Motor- und Antriebspakete sowie Zubehör für mehrachsige Anwendungen zum Bau kompletter Automatisierungs-, Verarbeitungs- und Robotersysteme.

- Moderne Konstruktionen ermöglichen eine schnelle und einfache Installation
- Wartungsarme oder wartungsfreie Führungen
- Hohe Qualität und moderne Produktion für hohe Zuverlässigkeit und lange Lebensdauer

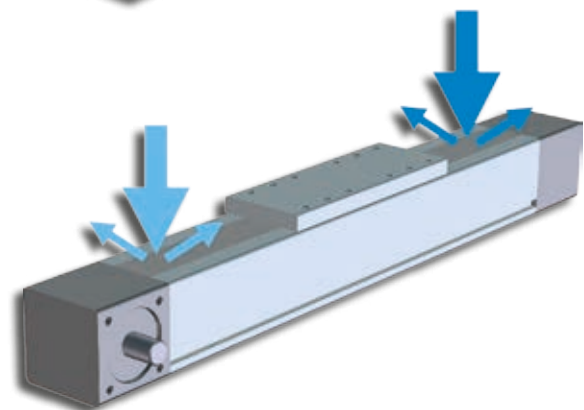
Zentrale Schmierung

Bei Einheiten mit zentraler Schmierung reicht es aus, das Schmiermittel an einem Punkt einzubringen. Dies bietet ein einfaches Verfahren, um die ordnungsgemäße Schmierung der Führungen und Antriebsspindel über die gesamte Lebensdauer der Einheit hinweg sicherzustellen.



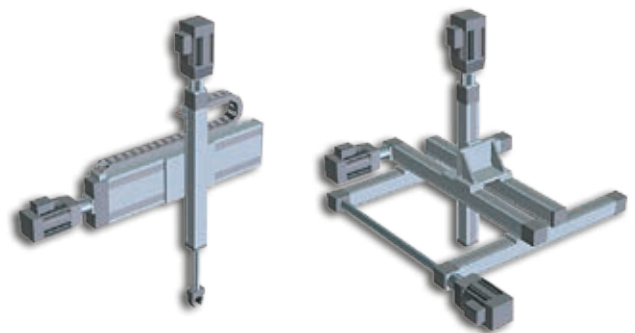
Korrosionsarme Einheiten

Wir bieten rostfreie Lineareinheiten in zwei Ausführungen an: korrosionsarm und chemisch resistent. Korrosionsarme Einheiten sind Spezialausführungen mit Spindel- oder Riemenantriebseinheiten mit Prismenführung für den Betrieb in nassen und feuchten Umgebungen, beispielsweise in der Lebensmittelproduktion, Molkereien oder Schlachthöfen. Chemisch resistente Einheiten sind spezielle Riemenantriebseinheiten mit Prismenführung, die Basen und Säuren standhalten und sich somit für den Einsatz in Papierfabriken, Verzinkungsanlagen und generell in der chemischen Industrie eignen.



Systeme und mehrachsige Lösungen

Die Kombination der einzigartigen Lineareinheiten von Thomson und die Verwendung vorgefertigter Montagekomponenten vereinfachen den Bau mehrachsiger Systeme erheblich. In Verbindung mit unserer Kollmorgen-Serie von Servomotoren, Servoverstärkern und Bewegungssteuerungen erhalten Sie ein Antriebssystem auf dem neuesten Stand der Technik.



Anwendungen

Lineartriebssysteme sind die Lösung für viele Anwendungen in manuellen und automatischen Maschinen. Unsere umfangreiche Palette an Modellen und Größen sorgt dafür, dass Sie jederzeit schnell und einfach das optimale Lineartriebssystem für Ihre individuelle Anwendung finden.

Ihr Vorteil:

- Modernste Technologie
- Benutzerfreundliche Software für die Dimensionierung und Auswahl
- Frei verfügbare 3D-CAD-Blöcke
- Weltweiter Vertrieb, Support und Service
- Umfangreiches Netzwerk von Systemhäusern und Vertriebspartnern
- Einer der weltweit größten Lieferanten von Lineareinheiten

Allgemeine Automatisierung



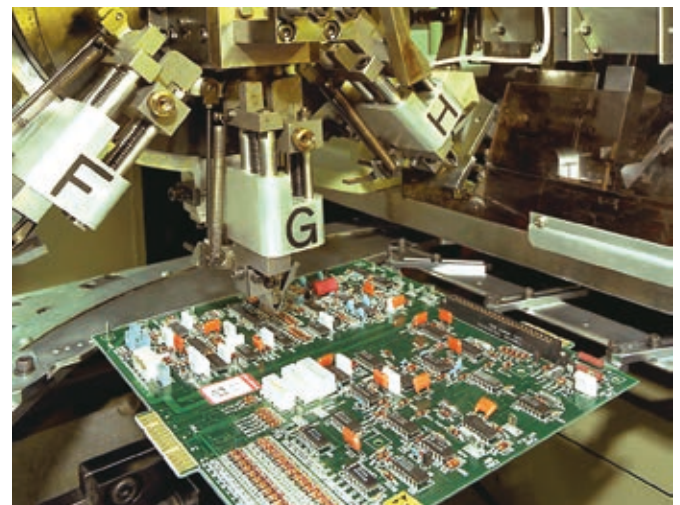
Mit einer Kombination der Linearprodukte von Thomson lösen Sie jedes Automatisierungsproblem. Automobilhersteller und Systemhäuser weltweit vertrauen auf unsere Produkte.

Werkzeugmaschinen



Die Hochleistungs-Kugelgewindetriebe und -Kugelführungen von Thomson bieten umfassende Flexibilität beim Entwurf und maximale Effizienz im Betrieb. Unser Portfolio umfasst darüber hinaus Servomotoren, Getriebe und Antriebe, sodass wir Ihnen eine maßgeschneiderte Komplettlösung liefern können.

Bestückung



Hochpräzise Spindeltriebssysteme und Kugelführungen erfüllen sowohl die Anforderungen an exakte Bestückungsanwendungen als auch an Löt- und Inspektionsaufgaben.

Anwendungen

Profitieren Sie von mehr als 100 Jahren Erfahrung im Bereich der Antriebstechnik! Unsere Anwendungstechniker sind stets telefonisch für Sie erreichbar. Kontaktieren Sie uns noch heute, um zu erfahren, wie wir Ihnen bei der Entwicklung der idealen Lösung für Ihren Bedarf helfen können.

- Umfangreiche Zubehörpalette
- Mehrachsige Systeme
- Kundenspezifische Ausführungen
- ISO 9001-zertifizierte Produktion
- Kurze Lieferzeiten

Verpackung und Palettierung



Unsere rollen- und prismengeführten Lineartriebssysteme wurden eigens für die Anforderungen der Verpackungs-, Druck- und Scan-Industrie entwickelt. Unternehmen aus der Lebensmittel-, Getränke- und Papierindustrie zählen ebenfalls seit langem zu unseren Kunden.

Robotertechnik



Dank der Kombinierbarkeit unserer umfangreichen Palette an Linear- und Hubeinheiten, Getrieben, Motoren und Antrieben können Sie schnell und einfach verschiedenste Typen von Robotersystemen für erweiterte Anwendungen entwickeln.

Fördertechnik



Mit einer Kombination der Deckenschienensysteme und linearen Hubeinheiten von Thomson lösen Sie jedes Materialhandhabungsproblem. Das Angebot umfasst sowohl vorkonfigurierte Hubeinheiten als auch individuelle Komponenten, die für Ihren spezifischen Bedarf einfach kombiniert werden können.

EUROPA

Deutschland

Thomson
Nürtinger Straße 70
72649 Wolfschlügen
Tel.: +49 (0) 7022 504 0
Fax: +49 (0) 7022 504 405
E-Mail: sales.germany@thomsonlinear.com

Frankreich

Thomson
Tel.: +33 (0) 243 50 03 30
Fax: +33 (0) 243 50 03 39
E-Mail: sales.france@thomsonlinear.com

Großbritannien

Thomson
Office 9, The Barns
Caddsdow Business Park
Bideford
Devon, EX39 3BT
Tel.: +44 (0) 1271 334 500
E-Mail: sales.uk@thomsonlinear.com

Italien

Thomson
Largo Brughetti
20030 Bovisio Masciago
Tel.: +39 0362 594260
Fax: +39 0362 594263
E-Mail: sales.italy@thomsonlinear.com

Schweden

Thomson
Estridsväg 10
29109 Kristianstad
Tel.: +46 (0) 44 24 67 00
Fax: +46 (0) 44 24 40 85
E-Mail: sales.scandinavia@thomsonlinear.com

Spanien

Thomson
E-Mail: sales.esm@thomsonlinear.com

SÜDAMERIKA

Brasilien

Thomson
Av. Tamboré, 1077
Barueri, SP – 06460-000
Tel.: +55 (11) 3616-0191
Fax: +55 (11) 3611-1982
E-Mail: sales.brasil@thomsonlinear.com

USA, KANADA und MEXIKO

Thomson
203A West Rock Road
Radford, VA 24141, USA
Tel.: 1-540-633-3549
Fax: 1-540-633-0294
E-Mail: thomson@thomsonlinear.com
Literature: literature.thomsonlinear.com

ASIEN

Asiatisch-pazifische Region

Thomson
E-Mail: sales.apac@thomsonlinear.com

China

Thomson
Rm 2205, Scitech Tower
22 Jianguomen Wai Street
Beijing 100004
Tel.: +86 400 6661 802
Fax: +86 10 6515 0263
E-Mail: sales.china@thomsonlinear.com

Indien

Thomson
c/o Fluke Technologies Pvt. Ltd.
#424, Deodhar Center,
Marol Maroshi Road,
Andheri – E, Mumbai – 400059 India
Tel.: +91 22 29207641
E-Mail: sales.india@thomsonlinear.com

Japan

Thomson
Minami-Kaneden 2-12-23, Suita
Osaka 564-0044 Japan
Tel.: +81-6-6386-8001
Fax: +81-6-6386-5022
E-Mail: csjapan@scgap.com

Korea

Thomson
F7 Ilsong Bldg, 157-37
Samsung-dong, Kangnam-gu,
Seoul, Korea (135-090)
Tel.: +82 2 6917 5049
Fax: +82 2 528 1456
E-Mail: sales.korea@thomsonlinear.com