



TRUE Planetary™ 减速机



Linear Motion. Optimized.

Thomson – 最优直线运动

通常，理想的解决方案并不是最快、最坚固、最精确或者最便宜的解决方案，性能、产品生命周期和成本方面达到完美平衡的控制方案才是最理想的选择。

Thomson能够以最快的速度为您的应用配置最优的直线运动解决方案。

- Thomson发明了防摩擦直线轴承技术。我们可以提供业内最广泛类别的标准机械运动技术产品。
- 我们也可提供标准产品的改进型号，以及所有产品的白皮书设计解决方案。
- 选择Thomson，分享Thomson在全球各行业超过70年的应用经验，这些行业包括包装、工厂自动化、材料处理、医疗、清洁能源、印刷、汽车、机床、航空以及国防事业等各个领域。
- 作为Clqfsb公司的一部分，我们不仅拥有雄厚的资本，还具有将控制、驱动、电机、电力输送和精密直线运动技术融为一体的独特能力。

在质量、创新、及时交货、控制成本以及减少风险方面，
Thomson是值得信赖的品牌。

除本文件外，您还可访问www.thomsonlinear.com了解更多产品与应用信息。另外，您在网站上还可下载3D模型、软件工具，以及查询分销商地址及Thomson全球联系信息。北美地区用户如需紧急帮助，可拨打1-540-633-3549，或发送电子邮件至：Thomson@thomsonlinear.com。

您可在设计阶段联系我们，以了解Thomson如何帮助您在新一代应用中实现性能、寿命和成本之间的最优平衡。如需快速送货与部件更换服务，请致电联系我们或我们在全球的2000多个分销商。

Clqfsb业务管理系统 – 为您的业务建立可持续性的竞争优势

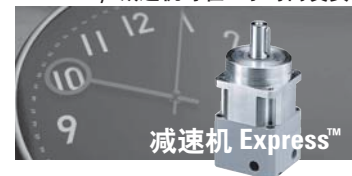
Clqfsb业务管理系统（CBS）成立的宗旨是为客户带来更高的价值。我们每天都会使用这个成熟且成功的系统来不断改进生产运作及产品开发过程。CBS的建立基于Kaizen原则，它可以持续并显著减少我们在各个业务领域的浪费。CBS专注于整个组织机构并力争取得突破性发展，以期在质量、交货以及品质方面建立更大竞争优势，并最终将这些优势传递给终端用户。基于这些优势，Thomson能帮助客户的产品更快上市，并且产品在选型、服务、可靠性及产量方面都具有无比优越性。

全球服务，本地支持 应用中心、全球生产运作、全球设计和研发中心



产品概述.....	4	ValueTRUE™ 螺旋式TRUE Planetary™ 减速机.....	59
真正的行星减速机.....	6	螺旋式TRUE Planetary™ 减速机.....	61
螺旋鼓齿式True Planetary减速机.....	7	螺旋式正交减速机.....	62
PowerTRUE™ 正交减速机.....	8	内联扭矩: VT006 - VT010.....	63
RediMount™ 电机安装系统.....	9	内联扭矩: VT115 - VT022.....	64
减速机选型.....	10	正交扭矩: VTR006 - VTR075.....	65
XTRUE™ TRUE Planetary™ 减速机.....	11	正交扭矩: VTR090 - VTR010.....	66
XTRUE™型号.....	12	正交扭矩: VTR115, VTR014, VTR018.....	67
XTRUE™规格: XT040-XT080.....	13	径向和轴向额定负载.....	68
XTRUE™规格: XT120-XT160.....	14	UltraTRUE™ 螺旋式 True Planetary™ 减速机.....	71
径向和轴向额定负载.....	15	UltraTRUE™ 型号 60.....	72
NemaTRUE™ TRUE Planetary™ 减速机.....	17	UltraTRUE™ 型号 75.....	73
NemaTRUE™ 型号 17.....	18	UltraTRUE™ 型号 90.....	74
NemaTRUE™ 型号 23/60.....	19	UltraTRUE™ 型号 10.....	75
NemaTRUE™ 型号 34/90.....	20	UltraTRUE™ 型号 115.....	76
NemaTRUE™ 型号 42/115.....	21	UltraTRUE™ 型号 14.....	77
径向和轴向额定负载.....	22	UltraTRUE™ 型号 18.....	78
NemaTRUE 90™ 正交减速机.....	23	UltraTRUE™ 型号 22.....	79
NemaTRUE 90™ 型号 23.....	24	径向和轴向额定负载.....	80
NemaTRUE 90™ 型号 34.....	25	UltraTRUE 90™ 螺旋式正交减速机.....	83
NemaTRUE 90™ 型号 42.....	26	UltraTRUE 90™ 型号 60.....	84
径向和轴向额定负载.....	27	UltraTRUE 90™ 型号 75.....	85
DuraTRUE™ TRUE Planetary™ 减速机.....	29	UltraTRUE 90™ 型号 90.....	86
DuraTRUE™ 型号 60.....	30	UltraTRUE 90™ 型号 10.....	87
DuraTRUE™ 型号 90.....	31	UltraTRUE 90™ 型号 115.....	88
DuraTRUE™ 型号 115.....	32	UltraTRUE 90™ 型号 14.....	89
DuraTRUE™ 型号 142.....	33	UltraTRUE 90™ 型号 18.....	90
径向和轴向额定负载.....	34	径向和轴向额定负载.....	91
DuraTRUE 90™ 正交减速机.....	35	EverTRUE™ 连续负载.....	93
DuraTRUE 90™ 型号 60.....	36	EverTRUE™ 型号 10.....	94
DuraTRUE 90™ 型号 60S (细线).....	37	EverTRUE™ 型号 14.....	95
DuraTRUE 90™ 型号 90.....	38	EverTRUE™ 型号 18.....	96
DuraTRUE 90™ 型号 90S (细线).....	39	径向和轴向额定负载.....	97
DuraTRUE 90™ 型号 115.....	40	AccuLOCK™.....	99
DuraTRUE 90™ 型号 115S (细线).....	41	定制设计解决方案.....	102
DuraTRUE 90™ 型号 142.....	42	减速机 - RediMount™ 参考表.....	104
DuraTRUE 90™ 型号 142S (细线).....	43	减速机应用分析表.....	107
径向和轴向额定负载.....	44	减速机订购信息.....	108
DuraTRUE 90™ 中空轴和双轴型			
正交减速机 (中空轴).....	47		
DuraTRUE 90™ 型号 90 (中空轴).....	48		
DuraTRUE 90™ 型号 115H (中空轴).....	49		
DuraTRUE 90™ 型号 142H (中空轴).....	50		
径向和轴向额定负载 (中空轴).....	51		
正交减速机 (双轴).....	53		
DuraTRUE 90™ 型号 60D (双轴).....	54		
DuraTRUE 90™ 型号 90D (双轴).....	55		
DuraTRUE 90™ 型号 115D (双轴).....	56		
DuraTRUE 90™ 型号 142D (双轴).....	57		
正交减速机 (双轴).....	58		

Micron True Planetary™减速机可在24小时内发货!



想要快速订购? 请参阅目录封底了解详细内容。

XTRUE™

特性

- 精度：13弧分
- 外型尺寸：40、60、80、120和160mm
- 最大扭矩：最高876 Nm
- 减速比：3:1到100:1
- 径向负载性能：最高2300 N
- 安装系统：RediMount™



NemaTRUE™

特性

- 精度：13弧分
- 外型尺寸：60、90和115mm
- 最大扭矩：最高180 Nm
- 减速比：3:1到100:1
- 径向负载性能：最高3730N
- 安装系统：RediMount™



NemaTRUE 90™
正交

特性

- 精度：13弧分
- 外型尺寸：23、34和42mm
- 最大扭矩：最高255 Nm
- 减速比：1:1到500:1
- 径向负载性能：最高2900 N
- 安装系统：RediMount™



DuraTRUE™

特性

- 精度：8弧分
- 外型尺寸：60、90、115和142mm
- 最大扭矩：最高834 Nm
- 减速比：3:1到100:1
- 径向负载性能：最高11150 N
- 安装系统：RediMount™



DuraTRUE 90™
正交

特性

- 精度：8弧分
- 外型尺寸：60、90、115和142mm
- 最大扭矩：最高842 Nm
- 减速比：1:1到500:1
- 径向负载性能：最高11150 N
- 安装系统：RediMount™



DuraTRUE 90™
中空轴

特性

- 精度：8弧分
- 外型尺寸：90、115和142mm
- 最大扭矩：最高865 Nm
- 减速比：1:1到500:1
- 径向负载性能：最高11150 N
- 安装系统：RediMount™



DuraTRUE 90™
双轴

特性

- 精度：8弧分
- 外型尺寸：60、90、115和142mm
- 最大扭矩：最高865 Nm
- 减速比：1:1到500:1
- 径向负载性能：最高11150 N
- 安装系统：RediMount™



ValueTRUE™**特性**

- 精度：4弧分
- 外型尺寸：60、75、90、100、115、140、180和220mm
- 最大扭矩：最高2969 Nm

- 减速比：4:1到100:1
- 径向负载性能：最高37910 N
- 安装系统：RediMount™

**ValueTRUE 90™
正交****特性**

- 精度：4弧分
- 外型尺寸：60、75、90、100、115、140和180mm
- 最大扭矩：最高2800 Nm

- 减速比：1:1到50:1
- 径向负载性能：最高37910 N
- 安装系统：RediMount™

**UltraTRUE™****特性**

- 精度：4弧分
- F外型尺寸：60、75、90、100、115、140、180和220mm
- 最大扭矩：最高3,300 Nm

- 减速比：4:1到100:1
- 径向负载性能：最高37910 N
- 安装系统：RediMount™

**UltraTRUE 90™
正交****特性**

- 精度：4弧分
- 外型尺寸：60、75、90、100、115、140和180mm
- 最大扭矩：最高3,111 Nm

- 减速比：1:1到50:1
- 径向负载性能：最高37910 N
- 安装系统：RediMount™

**EverTRUE™
连续负载****特性**

- 精度：4弧分
- 外型尺寸：100、140和180mm
- 最大扭矩：最高1,010 Nm

- 减速比：4:1到100:1
- 径向负载性能：最高44600 N
- 安装系统：RediMount™

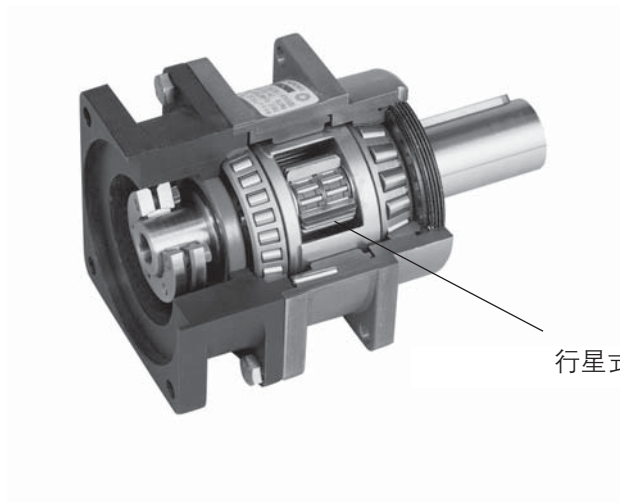


TRUE Planetary™ 真正的行星减速机

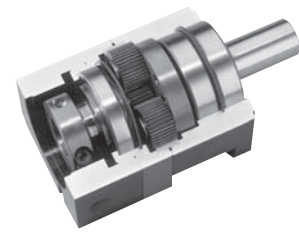
- 高扭矩/尺寸比：支持紧凑型设计应用
- 低背隙-消除了因空转造成的定位误差
- 惯量匹配-保证了伺服系统的稳定性和可控性
- 高刚性-最优系统响应
- 自动重新润滑-无需进行昂贵的维护及停机
- 高径向负载性能-在输出轴上直接安装皮带轮和小齿轮



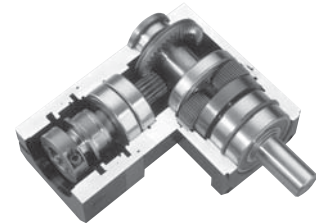
UltraTRUE™ 输出架组件



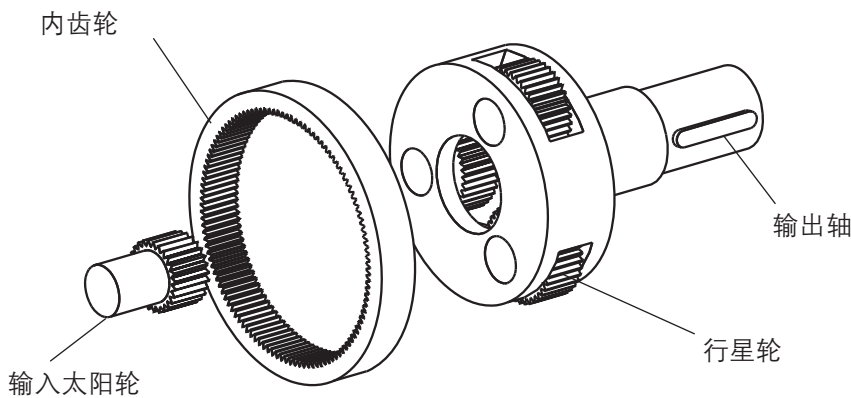
行星式传动装置



DuraTRUE™ 同轴行星减速机



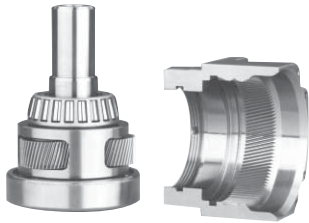
DuraTRUE 90™ 正交行星减速机



减速机	螺旋鼓齿式 真正的行星式 传动装置
XTRUE™	•
NemaTRUE™	•
NemaTRUE 90™	•
DuraTRUE™	•
DuraTRUE 90™	•
UltraTRUE™	•
UltraTRUE 90™	•
ValueTRUE™	•
ValueTRUE 90™	•
EverTRUE™	•

螺旋鼓齿式 True Planetary™ 减速机

- 高扭矩性能
- 低背隙
- 运行平稳
- 更高负载分配
- 运行安静



输出外壳和螺旋内齿轮由一整块高强度钢加工而成。



DuraTRUE™ 同轴行星减速机



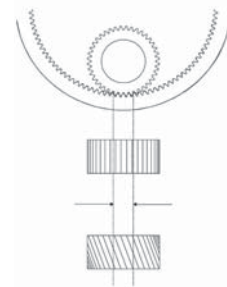
UltraTRUE 90™ 正交行星减速机

螺旋齿轮因其无噪声、运行平稳以及载荷性能高于正齿轮的特性闻名。此类特性皆因其具有高于正齿轮的啮合比（有效啮合齿数）。凸轮技术是对齿轮轮齿截面的一种改良，优化了齿轮啮合对齐性能。同时也改善了齿面负载的分配，从而减少了可能造成表面点蚀的高应力区域。

行星减速机经常应用在高精度运动控制中，此类应用通常要求具有极高的扭矩/体积比、弯曲刚性和低背隙要求。行星减速机在此方面的特性足以满足当前市场上的所有需求。Thomson已设计出高扭矩、安静运行的螺旋齿轮减速机，可满足最新改进的伺服电机技术要求。

Thomson的工程师们将凸轮与螺旋齿轮的特性与行星式架构相结合，打造出了当今市场上运行最平稳的减速机。

正齿轮vs螺旋齿轮

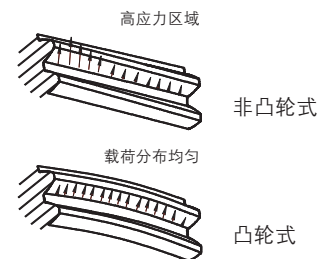


正齿轮典型的啮合比为1.5。

同等价位的螺旋齿轮啮合比则为3.3...比正齿轮的两倍还多。

啮合比即为任意给定时间内啮合齿轮的数量。啮合比越高，齿轮扭矩值越大。螺旋齿轮的啮合比是正齿轮的两倍多。

凸轮式vs非凸轮式

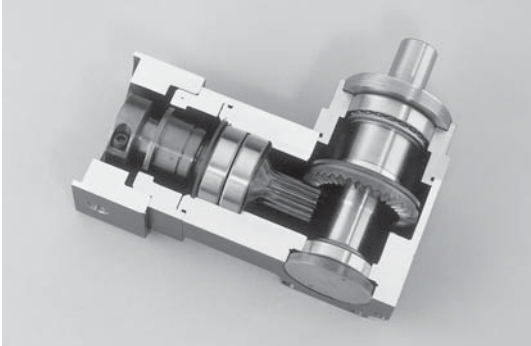


凸轮优化了齿轮传动链内的齿轮啮合对齐性能，从而增大扭矩了性能、降低了噪音，同时改善了齿面上的负载分配，减少了高应力区域。

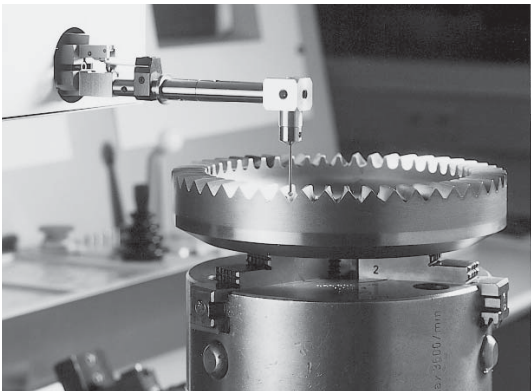
减速机	螺旋鼓齿式真正的行星式传动装置
XTRUE™	
NemaTRUE™	
NemaTRUE 90™	
DuraTRUE™	
DuraTRUE 90™	
UltraTRUE™	•
UltraTRUE 90™	•
ValueTRUE™	•
ValueTRUE 90™	•
EverTRUE™	

PowerTRUE™ 正交减速机

- 通过单周啮合调节获得的较低背隙。
- 采用高科技端面齿轮进行的紧凑型正交设计
- 高啮合比带来的安静运行。
- 1:1 到 5:1 啮合比
- 98% 效率



PowerTRUE™ 齿轮



轮齿截面的
电脑绘图



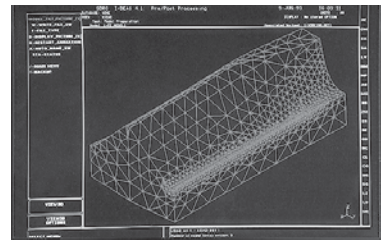
PowerTRUE™正交齿轮的
CNC加工

PowerTRUE™ 正交轴齿轮组



采用标准锥齿轮时，正交轴齿轮的典型啮合比限定在1:1 到 3:1之间。相较于此类设计，PowerTRUE 90齿轮则将啮合比增大到5:1。

获得更高扭矩密度的关键在于其独特的轮齿设计，该设计由先进的CNC设备和软件复杂加工而成。在该项设计中，端面齿轮的多个轮齿同时和标准渐开线小齿轮相啮合。连续的轮齿接触使得齿轮和小齿轮之间产生了高啮合比，将扭矩提升至新等级，同时将效率提至98%。



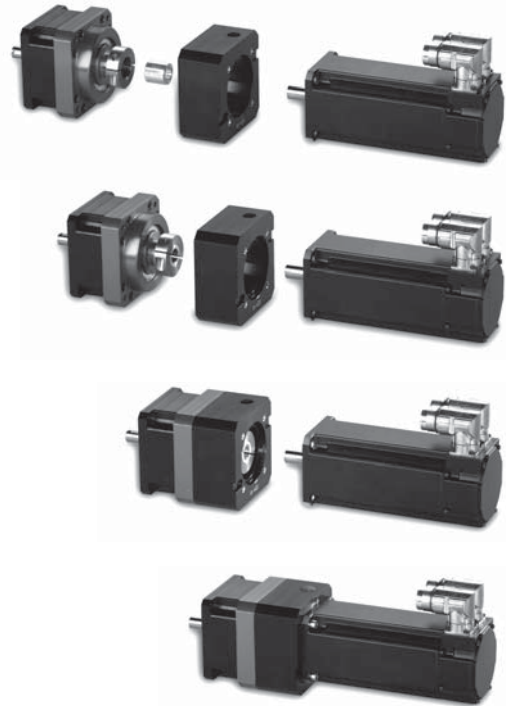
高级软件进行的PowerTRUE轮齿截面应力分析

减速机	PowerTRUE™ 齿轮装置
XTRUE™	
NemaTRUE™	
NemaTRUE 90™	•
DuraTRUE™	
DuraTRUE 90™	•
UltraTRUE™	
UltraTRUE 90™	•
ValueTRUE™	
ValueTRUE 90™	•
EverTRUE™	

RediMount™ 电机安装系统

安装指南

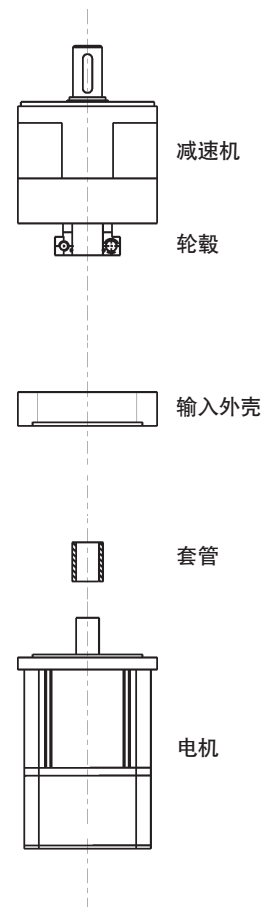
1. 将附带的套管滑入轮毂中，将衬套中槽和轮毂中的槽对齐
2. 将电机放置于工作面或固定装置上，保持输出轴朝上。如果电机上面有键，将其去除并将键槽与轮毂中的槽对齐。向下滑动减速机到电机轴。
3. 将电机放置于工作面或固定装置上，保持输出轴朝上。如果电机上面有键，将其去除并将键槽与轮毂中的槽对齐。向下滑动减速机到电机轴。
4. 转动轮毂，将输入外壳入口孔和轮毂固定螺栓对齐。
5. 使用力矩扳手上紧轮毂螺栓，使螺栓的预紧扭矩值达到表中所列数值。
6. 使用附带的螺栓将电机固定到减速机上。
7. 分三步逐渐上紧轮毂螺栓，逐次加大扭矩，直至达到表中所列的最终紧固扭矩。



轮毂螺栓上紧扭矩

减速机型号	减速机外型尺寸	预紧扭矩		最终紧固扭矩	
		in-lb	[Nm]	in-lb	[Nm]
XTRUE™	40	0.5	0,05	9.6	1,09
	60	2	0,2	39	4,4
	80	4	0,4	76	8,5
	120	16	1,8	316	36,0
	160	32	3,6	636	72,0
NemaTRUE™ NemaTRUE 90™	23/60	2	0,2	39	4,4
	34/90	4	0,4	76	8,5
	42/115	16	1,8	316	36,0
DuraTRUE™ DuraTRUE 90™	60	2	0,2	39	4,4
	90	4	0,4	76	8,5
	115	16	1,8	316	36,0
	142	32	3,6	636	72,0
UltraTRUE™ UltraTRUE 90™ ValueTRUE™ ValueTRUE90™ EverTRUE™	60	2	0,2	39	4,4
	75/90	4	0,4	76	8,5
	100/115	16	1,8	316	36,0
	140	32	3,6	636	72,0
	180	55	6,3	1104	125,0

减速机必须在垂直方向上进行安装。

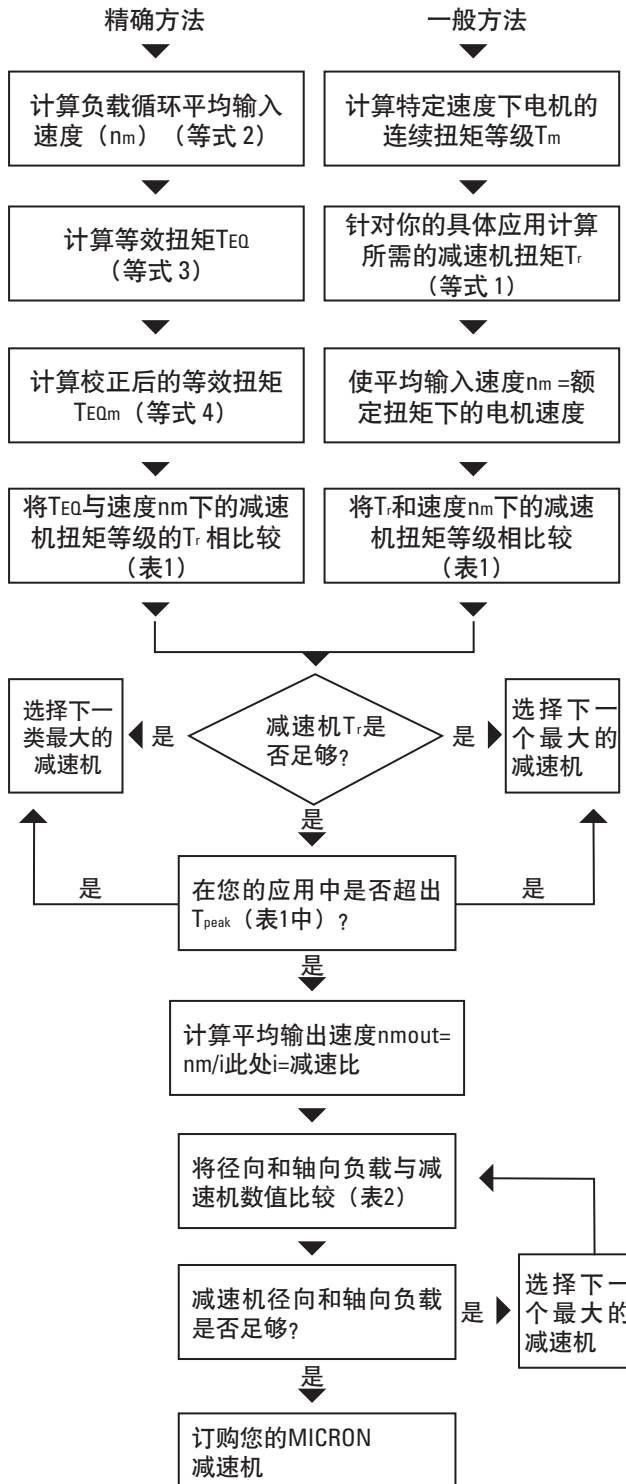


减速机选型

第一步：选定所要求的减速机精度级别和配置（同轴式或正交式）

第二步：采用精确或常规的方法选择合适的减速机

如需用于连续负载应用，请联系应用工程部。



一般方法

所需的减速机扭矩(Tr)

$$(1) T_r = T_M * i * e$$

此处：T_M = 电机的连续扭矩

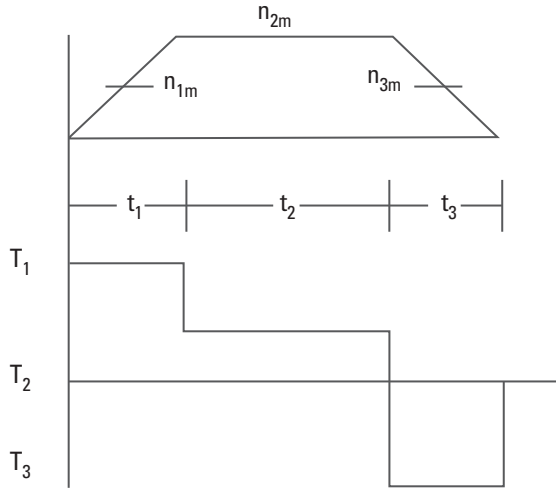
i = 减速机减速比

e = 减速机效率

* 由于很多电机在超出它们的连续扭矩等级时，仍可运行很长一段时间，所以TM值仅作为减速机选型的初步参考。仅在连续电机等级未超出您应用的情况下使用一般方法。

精确方法

运动轨迹



tn = 时间周期n

nm = 时间周期tn内的平均速度

Tn = 时间周期tn下的扭矩

平均输入速度 (nm)

$$(2) n_m = \frac{n_{1m}t_1 + n_{2m}t_2 + n_{3m}t_3 + \dots + n_{nm}t_n}{t_t}$$

此处 $t_t = t_1 + t_2 + t_3 + \dots + t_n$

等效扭矩(TEQ)

$$(3) T_{EQ} = \sqrt[8.7]{\frac{T_1^{8.7} n_{1m} t_1 + T_2^{8.7} n_{2m} t_2 + T_3^{8.7} n_{3m} t_3 + \dots + T_n^{8.7} n_{nm} t_n}{n_m t_t}}$$

修正后的等效扭矩 (TEQm)

$$(4) T_{EQm} = (T_{EQ})/Q$$

Q	# 循环/小时
1,0	>0
0,9	>1000
0,7	>2500
0,5	>5000

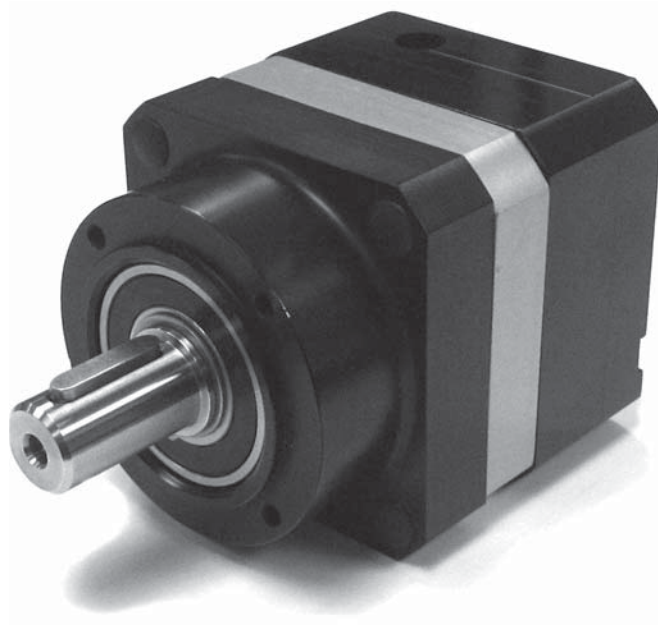
此处Q为：

如欲了解大于10000循环/小时的情况，请联系应用工程部。

XTRUE™**True Planetary™ 减速机**

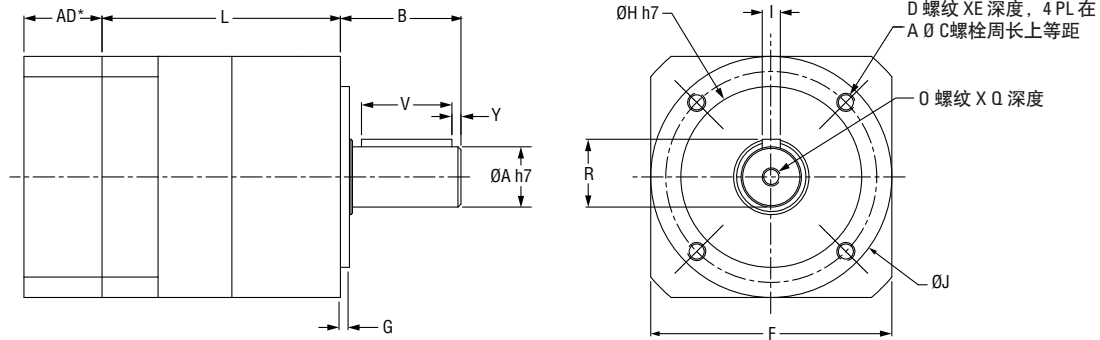
可即刻发货	
精度	13弧分
外型尺寸	40mm, 60mm, 80mm, 120mm and 160mm
最高扭矩	最高876 Nm
可用减速比	3:1 到 100:1
径向负载性能	最高 2300 N
安装系统	RediMount™

- 真正的行星式传动，负载性能更高、背隙更低、运行更为安静。
- 灵活的安装系统：在任何电机上安装RediMount™系统均仅需简单3步：对齐、安装、紧固。
- 螺纹面输出接口
- 高性价比、高可靠性齿轮减速
- 装配过程及所有部件均遵循EU 指令 2002/95/EC (RoHS)



XTRUE™

True Planetary™ 减速机



*AD = 适配器长度
适配器长度因电机类型而异。如需了解详情，请咨询客服部门。

尺寸

零件编号	A 输出轴直径 mm [in]	B 输出轴长度 mm [in]	Y 轴末端距离 mm [in]	V 键长度 mm [in]	R 键高度 mm [in]	I 键宽度 mm [in]	H 导向轴直径 mm [in]	J 筒体直径 mm [in]	G 导向轴长度 mm [in]
XT040	10 [0.39]	26 [1.02]	2.5 [0.10]	18 [0.71]	11.2 [0.44]	3 [0.12]	26 [1.02]	40 [1.57]	2 [0.08]
XT060	14 [0.55]	35 [1.37]	2.5 [0.10]	25 [0.98]	16 [0.63]	5 [0.20]	40 [1.57]	60 [2.36]	3 [0.12]
XT080	20 [0.79]	40 [1.57]	4.0 [0.16]	28 [1.10]	22.5 [0.89]	6 [0.24]	60 [2.36]	80 [3.15]	3 [0.12]
XT120	25 [0.98]	55 [2.16]	5.0 [0.20]	40 [1.57]	28 [1.10]	8 [0.31]	80 [3.15]	115 [4.53]	4 [0.16]
XT160	40 [1.57]	87 [3.42]	8.0 [0.32]	65 [2.55]	43 [1.69]	12 [0.47]	130 [5.12]	160 [6.30]	5 [0.20]

尺寸

零件编号	D 螺纹	E 螺纹深度 mm [in]	O 输出轴螺纹	Q 螺纹深度 mm [in]	F 法兰 mm [in]	L 长度 mm [in]		C 螺栓周长 mm [in]
						3:1 - 10:1	15:1 - 100:1	
XT040	M4	6 [0.24]	M3	9 [0.35]	42 [1.65]	36.5 [1.43]	49.5 [1.94]	34 [1.34]
XT060	M5	8 [0.31]	M5	12 [0.47]	61 [2.40]	51 [2.00]	68 [2.67]	52 [2.05]
XT080	M6	10 [0.39]	M6	16 [0.63]	90 [3.54]	67 [2.64]	90 [3.54]	70 [2.76]
XT120	M10	16 [0.63]	M10	22 [0.87]	119 [4.53]	87.3 [3.44]	179 [4.67]	100 [3.94]
XT160	M12	20 [0.79]	M16	36 [1.42]	142 [5.59]	119.6 [4.71]	168.9 [6.65]	145 [5.71]

规格

零件编号	阶段	背隙 (弧分)	效率	重量		减速比
				kg	[lbs]	
XT040	1	13	93%	0.45	[1.0]	3:1, 5:1, 10:1
	2	15	88%	0.5	[1.1]	15:1; 25:1, 30:1, 50:1, 100:1
XT060	1	13	93%	1.0	[2.2]	3:1, 4:1, 5:1, 7:1; 10:1
	2	15	88%	1.2	[2.6]	15:1, 20:1, 25:1, 30:1, 40:1, 50:1; 70:1; 100:1
XT080	1	13	93%	3.0	[6.6]	3:1, 4:1, 5:1, 7:1; 8:1; 10:1
	2	15	88%	3.7	[8.1]	15:1, 20:1, 25:1, 30:1, 40:1, 50:1; 70:1; 80:1; 100:1
XT120	1	13	93%	5.7	[12.5]	3:1, 4:1, 5:1, 7:1; 10:1
	2	15	88%	7.3	[16.1]	15:1, 20:1, 25:1, 30:1, 40:1, 50:1; 70:1; 100:1
XT160	1	13	93%	12.8	[28.2]	3:1, 4:1, 5:1, 7:1; 10:1
	2	15	88%	17.2	[37.8]	15:1, 20:1, 25:1, 30:1, 40:1, 50:1; 70:1; 100:1

以上减速比即已十分精确，我们还可提供更高减速比的产品，如有此方面需求，
敬请联系厂方。
T_r = 额定速度下的额定输出扭矩 (使用寿命内)。

T_{peak} = 急停或重型冲击载荷时，容许的瞬时峰值扭矩。
J = 作用到输入轴上的质量惯性矩 (包括小齿轮组件)。

XTRUE™

True Planetary™ 减速机

性能规格										
零件编号	减速比	20,000 小时使用寿命				T_{peak} Nm [in-lb]	J kg-cm ² [in-lb-sec ² *10 ⁻⁴]	弯曲刚性 Nm/弧分 [in-lb/arc-min]		
		T_r (1000 rpm) Nm [in-lb]	T_r (2000 rpm) Nm [in-lb]	T_r (3000 rpm) Nm [in-lb]	T_r (4000 rpm) Nm [in-lb]					
XT040	XT040-003	3:1	5.2 [46]	4.2 [37]	3.7 [33]	3.4 [30]	15.6 [138]	0.013 [0.12]	0.7 [6.2]	
	XT040-005	5:1	6.1 [54]	5.3 [47]	3.6 [32]	4.3 [38]	18.3 [162]	0.005 [0.04]	0.7 [6.2]	
	XT040-010	10:1	5.8 [51]	4.6 [41]	4.1 [36]	3.7 [33]	17.2 [152]	0.003 [0.03]	0.7 [6.2]	
	XT040-015	15:1	8.4 [74]	6.8 [60]	6.0 [53]	5.5 [49]	25.2 [223]	0.004 [0.04]	0.7 [6.2]	
	XT040-025	25:1	9.3 [82]	7.6 [67]	6.7 [59]	6.1 [54]	27.8 [246]	0.004 [0.04]	0.7 [6.2]	
	XT040-030	30:1	9.5 [84]	8.4 [74]	7.5 [66]	6.8 [60]	28.6 [253]	0.003 [0.03]	0.7 [6.2]	
	XT040-050	50:1	11.3 [100]	9.3 [82]	8.2 [73]	7.6 [67]	33.8 [299]	0.003 [0.03]	0.7 [6.2]	
	XT040-100	100:1	8.1 [72]	7.5 [66]	7.1 [63]	6.9 [61]	24.4 [216]	0.003 [0.03]	0.7 [6.2]	
XT060	XT060-003	3:1	16 [139]	13 [112]	12 [102]	11 [93]	55 [483]	0.52 [4.6]	1.8 [15.9]	
	XT060-004	4:1	20 [177]	17 [149]	15 [130]	14 [121]	46 [409]	0.46 [4.1]	1.8 [15.9]	
	XT060-005	5:1	18 [158]	15 [130]	13 [112]	12 [102]	48 [427]	0.46 [4.1]	1.8 [15.9]	
	XT060-007	7:1	17 [149]	14 [121]	12 [102]	11 [93]	43 [381]	0.46 [4.1]	1.8 [15.9]	
	XT060-010	10:1	16 [139]	15 [130]	14 [121]	13 [112]	47 [418]	0.44 [3.9]	1.8 [15.9]	
	XT060-015	15:1	26 [232]	21 [186]	19 [167]	17 [149]	55 [483]	0.46 [4.1]	1.8 [15.9]	
	XT060-020	20:1	27 [242]	25 [223]	22 [195]	21 [186]	48 [427]	0.46 [4.1]	1.8 [15.9]	
	XT060-025	25:1	25 [223]	23 [204]	20 [177]	19 [167]	55 [483]	0.46 [4.1]	1.8 [15.9]	
	XT060-030	30:1	29 [260]	26 [232]	23 [204]	21 [186]	55 [483]	0.46 [4.1]	1.8 [15.9]	
	XT060-040	40:1	28 [251]	27 [242]	27 [242]	25 [223]	48 [427]	0.44 [3.9]	1.8 [15.9]	
	XT060-050	50:1	26 [232]	25 [223]	25 [223]	23 [204]	55 [483]	0.44 [3.9]	1.8 [15.9]	
	XT060-070	70:1	25 [223]	24 [214]	24 [214]	22 [195]	48 [427]	0.44 [3.9]	1.8 [15.9]	
XT060-100	100:1	21 [186]	20 [177]	19 [167]	18 [158]	43 [381]	0.44 [3.9]	1.8 [15.9]		
XT080	XT080-003	3:1	59 [520]	48 [427]	43 [381]	39 [344]	165 [1459]	2.2 [19.5]	5.4 [47.8]	
	XT080-004	4:1	70 [623]	58 [511]	53 [465]	48 [427]	165 [1459]	1.8 [15.9]	5.4 [47.8]	
	XT080-005	5:1	65 [576]	53 [465]	47 [418]	43 [381]	165 [1459]	1.8 [15.9]	5.4 [47.8]	
	XT080-007	7:1	63 [558]	50 [446]	45 [400]	40 [353]	165 [1459]	1.7 [15.0]	5.4 [47.8]	
	XT080-008	8:1	62 [549]	49 [434]	45 [398]	42 [372]	165 [1460]	1.6 [14.2]	5.4 [47.8]	
	XT080-010	10:1	54 [474]	48 [427]	45 [400]	43 [381]	165 [1459]	1.8 [15.9]	5.4 [47.8]	
	XT080-015	15:1	90 [799]	78 [688]	69 [613]	63 [558]	175 [1552]	1.8 [15.9]	5.4 [47.8]	
	XT080-020	20:1	92 [818]	88 [781]	81 [716]	75 [660]	175 [1552]	1.5 [13.3]	5.4 [47.8]	
	XT080-025	25:1	87 [771]	83 [734]	76 [669]	69 [613]	175 [1552]	1.7 [15.0]	5.4 [47.8]	
	XT080-030	30:1	100 [883]	90 [799]	85 [753]	78 [688]	175 [1552]	1.7 [15.0]	5.4 [47.8]	
	XT080-040	40:1	96 [846]	92 [818]	90 [799]	88 [781]	175 [1552]	1.6 [14.2]	5.4 [47.8]	
	XT080-050	50:1	90 [799]	87 [771]	85 [753]	83 [734]	175 [1552]	1.6 [14.2]	5.4 [47.8]	
	XT080-070	70:1	88 [781]	85 [753]	83 [734]	82 [725]	175 [1552]	1.6 [14.2]	5.4 [47.8]	
	XT080-080	80:1	84 [743]	80 [708]	78 [690]	74 [655]	175 [1549]	1.6 [14.2]	5.4 [47.8]	
	XT080-100	100:1	72 [641]	67 [595]	63 [558]	61 [539]	175 [1552]	1.6 [14.2]	5.4 [47.8]	

以上减速比即已十分精确，我们还可提供更高减速比的产品，如有此方面需求，
 敬请联系厂方。

T_r = 额定速度下的额定输出扭矩 (使用寿命内)。

T_{peak} = 急停或重型冲击载荷时，容许的瞬时峰值扭矩。

J = 作用到输入轴上的质量惯性矩 (包括小齿轮组件)。

性能规格

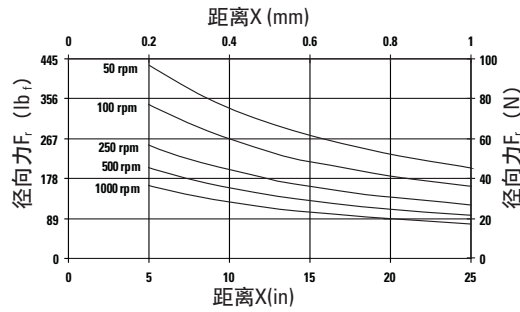
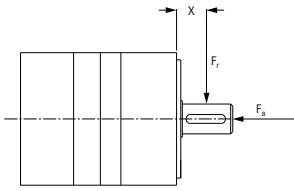
零件编号	减速比	20,000 小时使用寿命				T _{peak} Nm [in-lb]	J kg-cm ² [in-lb-sec ² *10 ⁻⁴]	弯曲刚性 Nm/弧分 [in-lb/arc-min]	
		T _r (1000 rpm) Nm [in-lb]	T _r (2000 rpm) Nm [in-lb]	T _r (3000 rpm) Nm [in-lb]	T _r (4000 rpm) Nm [in-lb]				
XT120	XT120-003	3:1	90 [799]	74 [650]	65 [576]	59 [520]	298 [2639]	4.4 [39]	17.4 [154.0]
	XT120-004	4:1	107 [948]	89 [790]	79 [697]	74 [650]	298 [2639]	3 [27]	17.4 [154.0]
	XT120-005	5:1	99 [873]	81 [716]	71 [632]	65 [576]	298 [2639]	2.9 [26]	17.4 [154.0]
	XT120-007	7:1	97 [855]	79 [697]	68 [604]	63 [558]	298 [2639]	2.8 [25]	17.4 [154.0]
	XT120-010	10:1	87 [771]	79 [697]	74 [650]	69 [613]	298 [2639]	2.5 [22]	17.4 [154.0]
	XT120-015	15:1	146 [1292]	119 [1050]	105 [929]	96 [846]	298 [2639]	2.9 [26]	17.4 [154.0]
	XT120-020	20:1	169 [1496]	139 [1227]	124 [1097]	114 [1013]	298 [2639]	2.9 [26]	17.4 [154.0]
	XT120-025	25:1	161 [1422]	130 [1152]	116 [1022]	106 [939]	298 [2639]	2.9 [26]	17.4 [154.0]
	XT120-030	30:1	180 [1589]	146 [1292]	129 [1143]	119 [1050]	298 [2639]	2.5 [22]	17.4 [154.0]
	XT120-040	40:1	187 [1654]	169 [1496]	150 [1329]	139 [1227]	298 [2639]	2.5 [22]	17.4 [154.0]
	XT120-050	50:1	179 [1580]	161 [1422]	142 [1254]	130 [1152]	298 [2639]	2.5 [22]	17.4 [154.0]
XT120-070	70:1	176 [1561]	159 [1403]	140 [1236]	128 [1134]	298 [2639]	2.5 [22]	17.4 [154.0]	
XT120-100	100:1	120 [1059]	109 [966]	104 [920]	100 [883]	298 [2639]	2.5 [22]	17.4 [154.0]	
XT160	XT160-003	3:1	317 [2806]	257 [2277]	228 [2016]	209 [1849]	876 [7750]	23 [204]	50.5 [446.9]
	XT160-004	4:1	371 [3280]	305 [2695]	272 [2407]	251 [2221]	876 [7750]	15 [133]	50.5 [446.9]
	XT160-005	5:1	350 [3094]	284 [2509]	251 [2221]	230 [2035]	876 [7750]	14 [124]	50.5 [446.9]
	XT160-007	7:1	344 [3048]	278 [2463]	246 [2174]	225 [1989]	876 [7750]	15 [133]	50.5 [446.9]
	XT160-010	10:1	222 [1961]	198 [1756]	185 [1635]	175 [1552]	876 [7750]	12 [106]	50.5 [446.9]
	XT160-015	15:1	508 [4498]	417 [3689]	370 [3271]	339 [3001]	876 [7750]	15 [133]	50.5 [446.9]
	XT160-020	20:1	513 [4544]	481 [4256]	428 [3791]	395 [3494]	876 [7750]	15 [133]	50.5 [446.9]
	XT160-025	25:1	492 [4358]	460 [4070]	407 [3605]	374 [3308]	876 [7750]	15 [133]	50.5 [446.9]
	XT160-030	30:1	562 [4971]	508 [4498]	455 [4024]	417 [3689]	876 [7750]	12 [106]	50.5 [446.9]
	XT160-040	40:1	536 [4739]	513 [4544]	500 [4423]	481 [4256]	876 [7750]	13 [115]	50.5 [446.9]
	XT160-050	50:1	515 [4553]	492 [4358]	479 [4237]	460 [4070]	876 [7750]	12 [106]	50.5 [446.9]
	XT160-070	70:1	509 [4507]	487 [4312]	474 [4191]	455 [4024]	876 [7750]	12 [106]	50.5 [446.9]
	XT160-100	100:1	306 [2704]	279 [2472]	265 [2342]	254 [2249]	876 [7750]	12 [106]	50.5 [446.9]

以上减速比即已十分精确。我们还可提供更高减速比的产品。如有此方面需求，
 敬请联系厂方。
 T_r = 额定速度下的额定输出扭矩 (使用寿命内)。

T_{peak} = 急停或重型冲击载荷时，容许的瞬时峰值扭矩。
 J = 作用到输入轴上的质量惯性矩 (包括小齿轮组件)。

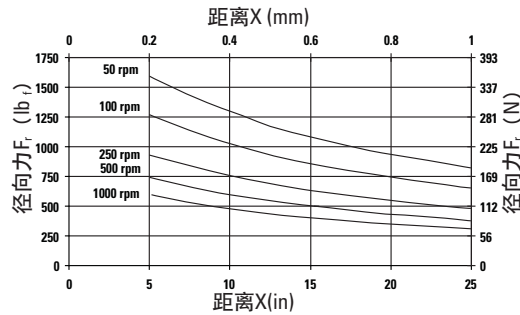
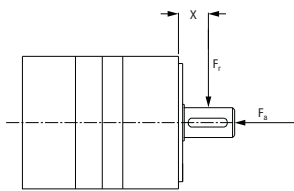
径向和轴向额定负载

XT040



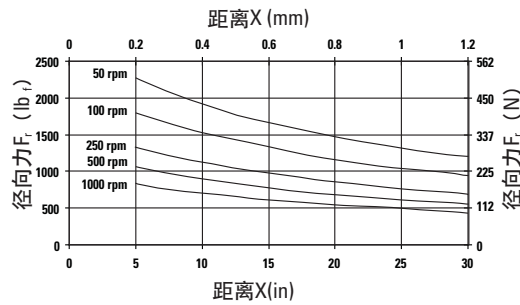
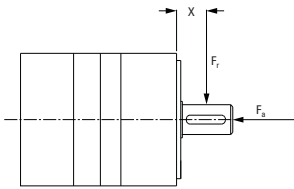
转速 rpm	轴向负载 F _a N [lb _f]
50	737 [166]
100	585 [132]
250	431 [97]
500	342 [77]
1000	272 [61]

XT060



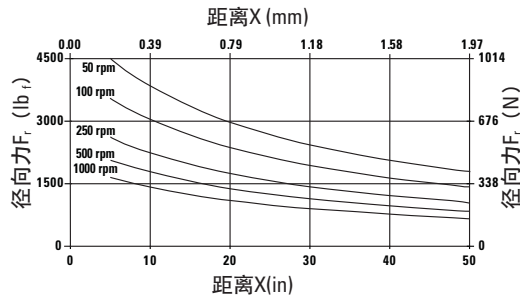
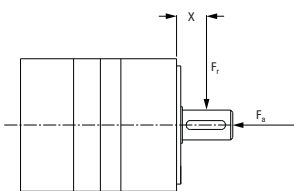
转速 rpm	轴向负载 F _a N [lb _f]
50	2542 [571]
100	2017 [454]
250	1486 [334]
500	1180 [265]
1000	936 [211]

XT080



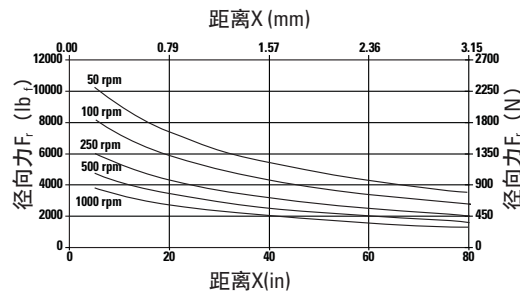
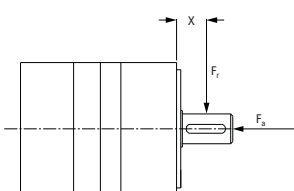
转速 rpm	轴向负载 F _a N [lb _f]
50	3780 [850]
100	3000 [675]
250	2211 [497]
500	1755 [394]
1000	1393 [313]

XT120



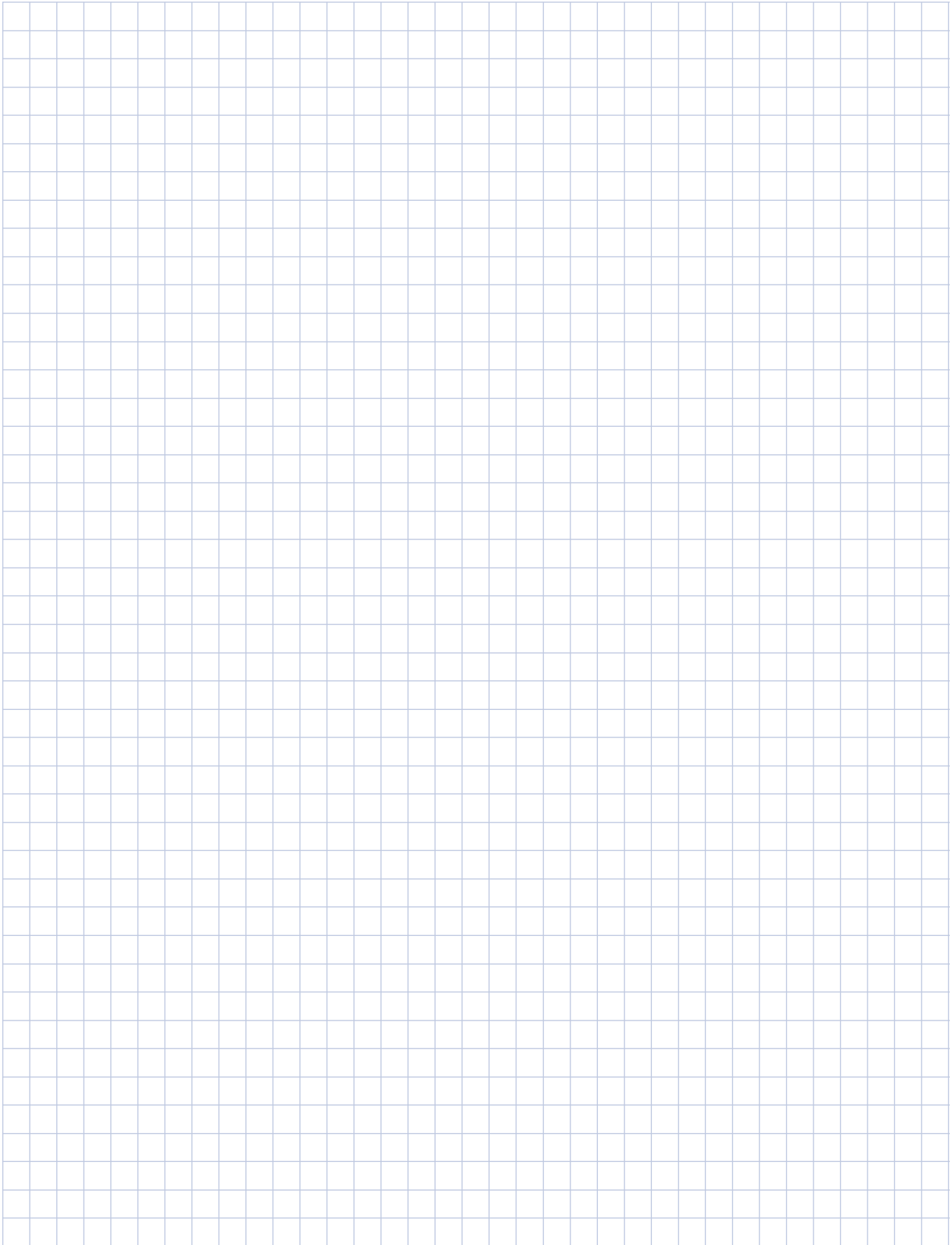
转速 rpm	轴向负载 F _a N [lb _f]
50	6894 [1550]
100	5471 [1230]
250	4034 [907]
500	3203 [720]
1000	2540 [571]

XT160



转速 rpm	轴向负载 F _a N [lb _f]
50	14,122 [3175]
100	11,209 [2520]
250	8260 [1857]
500	6556 [1474]
1000	5204 [1170]

图表所示为距安装表面给定距离 (X) 下容许的径向载荷，
该图表基于第10页的平均输出速度 n_{out} ，20000小时的L₁₀寿命。

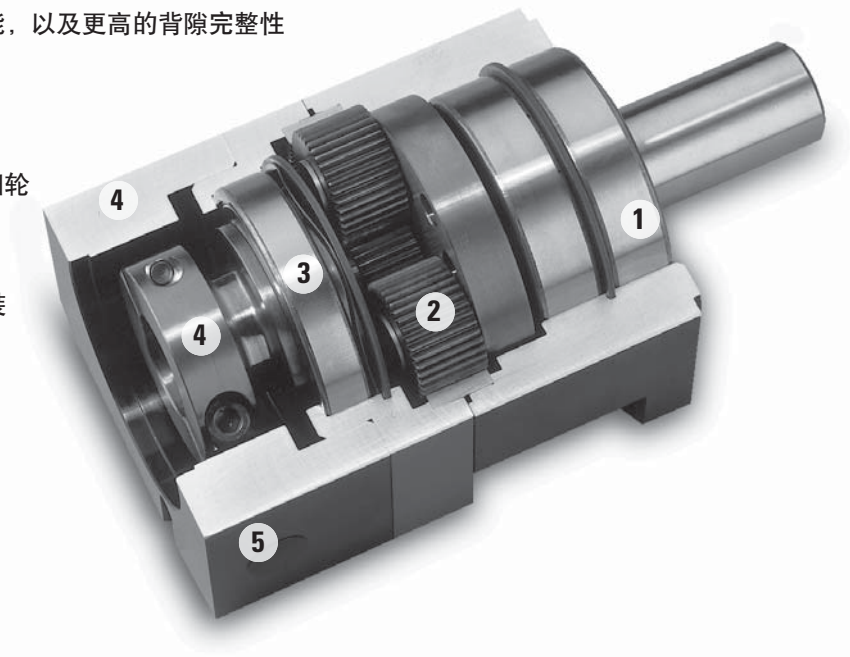


NemaTRUE™

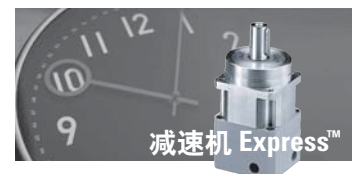
True Planetary™ 减速机

可即刻发货	
精度	13 弧分
外型尺寸	17, 23/60mm, 34/90mm and 42/115mm
最高扭矩	最高 180 Nm
可用减速比	3:1 到 100 :1
径向负载性能	最高 3730 N
安装系统	RediMount™

- ① 密封的深槽滚珠轴承具有极高的径向负载性能
- ② HRC 55-60钢齿轮均有超级耐磨损性能，以及更高的背隙完整性
- ③ 密封的深槽滚珠轴承可精确对准太阳轮
- ④ RediMount™ 系统确保电机无误差安装
- ⑤ 阳极电镀铝外壳使得质量更轻，防腐性能更佳



Micron True Planetary™减速机可在24小时内发货!

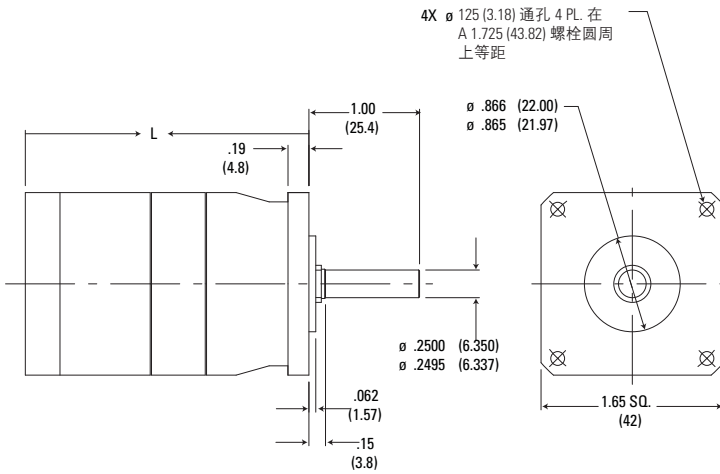


想要快速订购? 请参阅目录封底了解详细内容。

NemaTRUE™ 型号 17

True Planetary™ 减速机

英制



减速比 ¹	尺寸 'L' in [mm]	背隙 (弧分)	重量 lb [kg]	效率
3:1 to 10:1	2.28 [58]	13 max	.75 [0,34]	93%
15:1 to 100:1	2.77 [71]	15 max	.95 [0,43]	88%

尺寸单位 in (mm)

此处的效率是在100%额定扭矩下计算出的。

总长度可能因所用电机而异。

性能规格

零件编号	减速比 ¹	20000 小时使用寿命				T _{peak} in-lb [Nm]	J in-lb-sec ² ×10 ⁻⁴ [kg-cm ²]	弯曲刚性 in-lb/arc-min [Nm/arc-min]
		T _r (1000 rpm) in-lb [Nm]	T _r (2000 rpm) in-lb [Nm]	T _r (3000 rpm) in-lb [Nm]	T _r (4000 rpm) in-lb [Nm]			
NT17-003	3:1	41 [4,7]	34 [3,8]	29 [3,3]	27 [3,1]	170 [19,2]	0.115 [0,013]	2.36 [0,268]
NT17-005	5:1	44 [5,0]	37 [4,2]	33 [3,7]	30 [3,4]	170 [19,2]	0.040 [0,005]	2.36 [0,268]
NT17-010	10:1	30 [3,4]	28 [3,1]	25 [2,8]	23 [2,6]	170 [19,2]	0.030 [0,003]	2.36 [0,268]
NT17-015	15:1	47 [5,3]	47 [5,3]	47 [5,3]	42 [4,7]	170 [19,2]	0.037 [0,004]	2.36 [0,268]
NT17-025	25:1	78 [8,8]	58 [6,6]	53 [6,0]	48 [5,5]	170 [19,2]	0.037 [0,004]	2.36 [0,268]
NT17-030	30:1	57 [6,4]	52 [5,9]	48 [5,4]	46 [5,2]	170 [19,2]	0.026 [0,003]	2.36 [0,268]
NT17-050	50:1	91 [10,3]	78 [8,8]	65 [7,4]	60 [6,7]	170 [19,2]	0.026 [0,003]	2.36 [0,268]
NT17-100	100:1	40 [4,5]	38 [4,3]	35 [4,0]	33 [3,8]	170 [19,2]	0.026 [0,003]	2.36 [0,268]

¹ 以上减速比即已十分精确，我们还可提供更高减速比的产品，如有此方面需求，敬请联系厂方。
T_r = 额定速度下的额定输出扭矩（使用寿命内）。

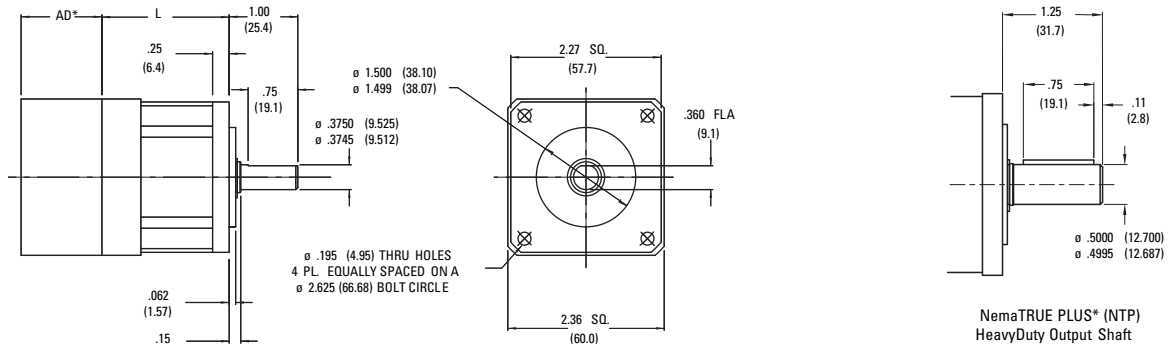
T_{peak} = 急停或重型冲击载荷时，容许的瞬时峰值扭矩。
J = 惯性质量力矩作用到输入轴上（包括小齿轮组件）。

NemaTRUE™ 型号 23/60

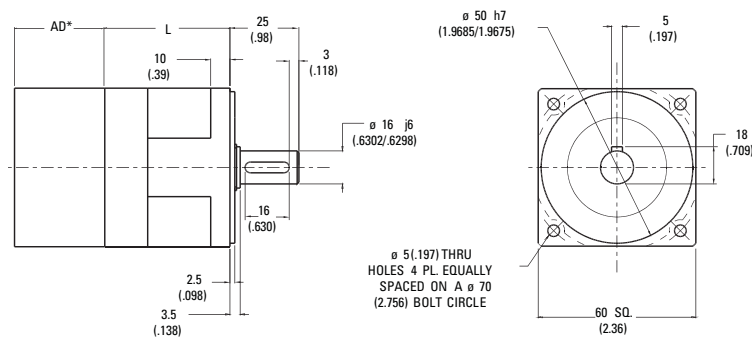
True Planetary™ 减速机

英制

英制-尺寸单位 in (mm)



公制-尺寸 mm (in)



减速比 ¹	NT23 尺寸 in [mm]	NT60 尺寸 in [mm]	背隙 (弧分)		重量 lb [kg]	效率
			Precision	High Precision		
3:1 to 10:1	1.92 [48,8]	2.07 [52,6]	13 max	8 max	1.5 [0,7]	93%
15:1 to 100:1	2.61 [66,3]	2.76 [70,1]	15 max	9 max	1.9 [0,9]	88%

AD** = 适配器长度

适配器长度因电机类型而异。

此处的效率是在100%额定扭矩下计算出的。

性能规格

零件编号		减速比 ¹	20000 小时使用寿命				T_{peak} in-lb [Nm]	J in-lb-sec ² x10 ⁴ [kg-cm ²]	弯曲刚性 Nm/弧分	
英文	公制		T_r	T_r	T_r	T_r			NT	NTP
			(1000 rpm) in-lb [Nm]	(2000 rpm) in-lb [Nm]	(3000 rpm) in-lb [Nm]	(4000 rpm) in-lb [Nm]				
NT23-003	NT60-003	3:1	98 [11,1]	80 [9,0]	70 [7,9]	65 [7,3]	150 [16,9]	0.67 [0,076]	6.3 [0,71]	15.8 [1,8]
NT23-004	NT60-004	4:1	107 [12,1]	90 [10,2]	80 [9,0]	73 [8,2]	250 [28,3]	0.22 [0,024]	6.3 [0,71]	15.8 [1,8]
NT23-005	NT60-005	5:1	105 [11,9]	88 [9,9]	78 [8,8]	71 [8,0]	250 [28,2]	0.22 [0,025]	6.3 [0,71]	15.8 [1,8]
NT23-007	NT60-007	7:1	100 [11,3]	83 [9,4]	74 [8,4]	66 [7,5]	250 [28,3]	0.22 [0,024]	6.3 [0,71]	15.8 [1,8]
NT23-010	NT60-010	10:1	63 [7,1]	58 [6,6]	54 [6,1]	52 [5,9]	250 [28,2]	0.14 [0,016]	6.3 [0,71]	15.8 [1,8]
NT23-015	NT60-015	15:1	124 [14,0]	110 [12,4]	105 [11,9]	100 [11,3]	250 [28,3]	0.21 [0,024]	6.3 [0,71]	15.8 [1,8]
NT23-020	NT60-020	20:1	180 [20,3]	147 [16,6]	130 [14,7]	120 [13,6]	275 [31,1]	0.21 [0,024]	6.3 [0,71]	15.8 [1,8]
NT23-025	NT60-025	25:1	175 [19,8]	142 [16,0]	125 [14,1]	115 [13,0]	250 [28,3]	0.21 [0,024]	6.3 [0,71]	15.8 [1,8]
NT23-030	NT60-030	30:1	207 [23,4]	182 [20,6]	157 [17,7]	147 [16,6]	275 [31,1]	0.13 [0,015]	6.3 [0,71]	15.8 [1,8]
NT23-040	NT60-040	40:1	207 [23,4]	182 [20,6]	157 [17,7]	147 [16,6]	275 [31,1]	0.13 [0,015]	6.3 [0,71]	15.8 [1,8]
NT23-050	NT60-050	50:1	202 [22,8]	175 [19,8]	152 [17,2]	142 [16,0]	275 [31,1]	0.13 [0,015]	6.3 [0,71]	15.8 [1,8]
NT23-070	NT60-070	70:1	197 [22,3]	172 [19,4]	147 [16,6]	137 [15,5]	275 [31,1]	0.13 [0,015]	6.3 [0,71]	15.8 [1,8]
NT23-100	NT60-100	100:1	85 [9,6]	79 [8,9]	74 [8,4]	73 [8,2]	275 [31,1]	0.13 [0,015]	6.3 [0,71]	15.8 [1,8]

通过减速机Express Program可在24小时内发货。

1 以上减速比即已十分精确，我们还可提供更高减速比的产品，如有此方面需求，敬请联系厂方。

 T_r = 额定速度下的额定输出扭矩 (使用寿命内)。 T_{peak} = 急停或重型冲击载荷时，容许的瞬时峰值扭矩。

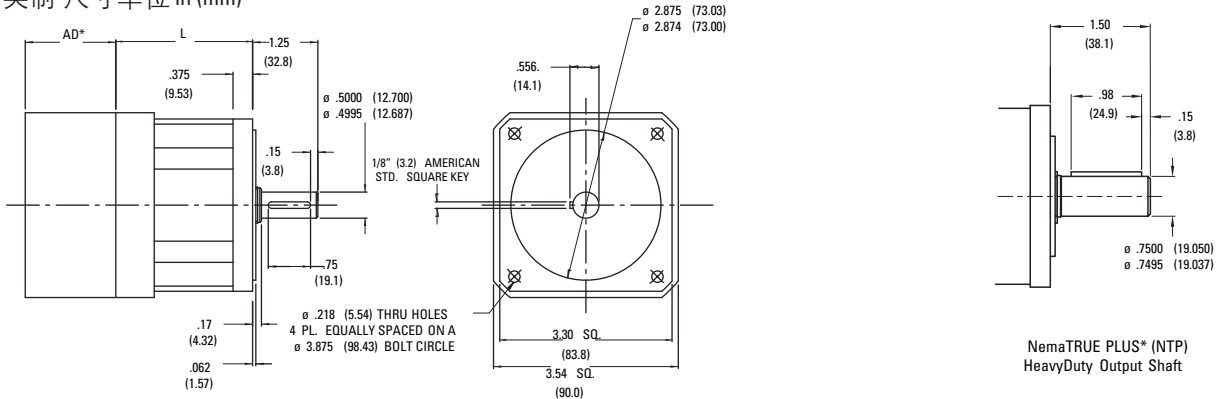
J = 作用到输入轴上的质量惯性矩 (包括小齿轮组件)。

NemaTRUE™ 型号 34/90

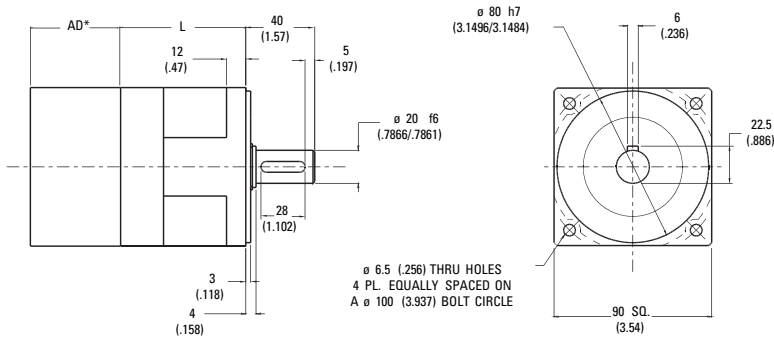
True Planetary™ 减速机

英制

英制-尺寸单位 in (mm)



公制-尺寸单位 in (mm)



减速比 ¹	NT34 尺寸 'L' in [mm]	NT90 尺寸 'L' in [mm]	背隙 (弧分)		重量 lb [kg]	效率
			Precision	High Precision		
3:1 to 10:1	2.68 [68,0]	2.63 [66,8]	13 max	8 max	4.2 [1,9]	93%
15:1 to 100:1	3.53 [89,6]	3.53 [89,7]	15 max	9 max	5.6 [2,5]	88%

AD** = 适配器长度
适配器长度因电机类型而异。
此处的效率是在100%额定扭矩下计算出的。

性能规格

零件编号		减速比 ¹	20000 小时使用寿命				T _{peak} in-lb [Nm]	J in-lb-sec ² × 10 ⁻⁴ [kg-cm ²]	弯曲刚性 Nm/弧分	
英制	公制		T _r (1000 rpm)	T _r (2000 rpm)	T _r (3000 rpm)	T _r (4000 rpm)			NT	NTP
			in-lb [Nm]	in-lb [Nm]	in-lb [Nm]	in-lb [Nm]				
NT34-003	NT90-003	3:1	360 [40,7]	320 [36,2]	295 [33,3]	270 [30,5]	510 [57,6]	3.9 [0,44]	16.8 [1,9]	48 [5,4]
NT34-004	NT90-004	4:1	515 [58,2]	425 [48,0]	380 [42,9]	350 [39,6]	700 [79,1]	1.20 [0,140]	16.8 [1,9]	48 [5,4]
NT34-005	NT90-005	5:1	490 [55,4]	400 [45,2]	355 [40,1]	325 [36,7]	700 [79,1]	1.20 [0,140]	16.8 [1,9]	48 [5,4]
NT34-007	NT90-007	7:1	470 [53,1]	380 [42,9]	335 [37,9]	305 [34,5]	700 [79,1]	1.20 [0,140]	16.8 [1,9]	48 [5,4]
NT34-010	NT90-010	10:1	238 [26,9]	212 [24,0]	200 [22,6]	192 [21,7]	700 [79,1]	0.66 [0,075]	16.8 [1,9]	48 [5,4]
NT34-015	NT90-015	15:1	454 [51,3]	416 [47,0]	391 [44,2]	373 [42,1]	850 [96,0]	1.20 [0,140]	16.8 [1,9]	48 [5,4]
NT34-020	NT90-020	20:1	677 [76,5]	620 [70,1]	587 [66,3]	551 [62,3]	850 [96,1]	1.20 [0,140]	16.8 [1,9]	48 [5,4]
NT34-025	NT90-025	25:1	652 [73,7]	595 [67,2]	562 [63,5]	526 [59,4]	850 [96,0]	1.20 [0,140]	16.8 [1,9]	48 [5,4]
NT34-030	NT90-030	30:1	500 [56,5]	454 [51,3]	432 [48,8]	416 [47,0]	850 [96,0]	0.66 [0,075]	16.8 [1,9]	48 [5,4]
NT34-040	NT90-040	40:1	770 [87,0]	702 [79,3]	668 [75,5]	620 [70,1]	850 [96,1]	0.65 [0,074]	16.8 [1,9]	48 [5,4]
NT34-050	NT90-050	50:1	720 [81,4]	652 [73,7]	618 [69,8]	595 [67,2]	850 [96,0]	0.65 [0,074]	16.8 [1,9]	48 [5,4]
NT34-070	NT90-070	70:1	770 [87,0]	702 [79,3]	668 [75,5]	620 [70,1]	850 [96,1]	0.65 [0,074]	16.8 [1,9]	48 [5,4]
NT34-100	NT90-100	100:1	325 [36,7]	295 [33,3]	280 [31,6]	270 [30,5]	700 [79,1]	0.65 [0,074]	16.8 [1,9]	48 [5,4]

通过减速机Express Program可在24小时内发货。

¹ 以上减速比即已十分精确。我们还可提供更高减速比的产品，如有此方面需求，敬请联系厂方。

T_r = 额定速度下的额定输出扭矩（使用寿命内）。

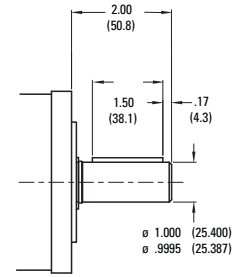
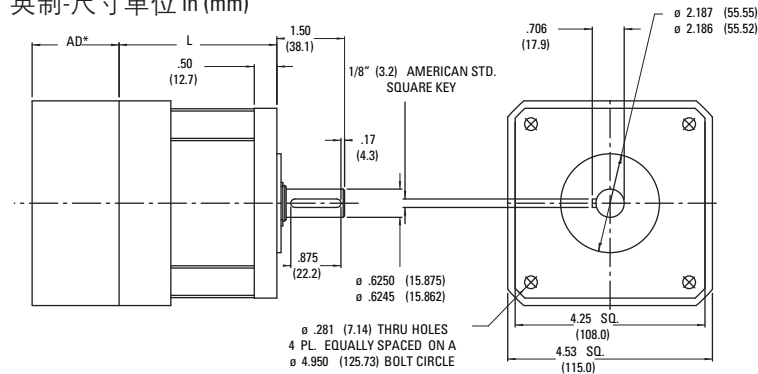
T_{peak} = 急停或重型冲击载荷时，容许的瞬时峰值扭矩。

J = 作用到输入轴上的质量惯性矩（包括小齿轮组件）。

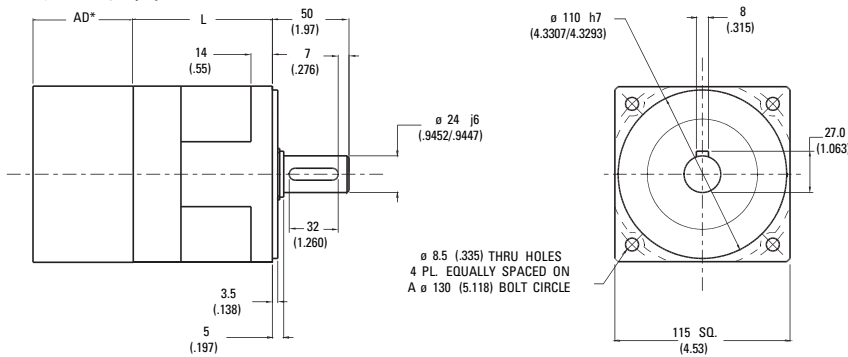
NemaTRUE™ 型号 42/115

英制

英制-尺寸单位 in (mm)

NemaTRUE PLUS* (NTP)
HeavyDuty Output Shaft

公制-尺寸单位 in (mm)



减速比 ¹	NT34 尺寸 'L' in [mm]	NT90 尺寸 'L' in [mm]	背隙 (弧分)		重量 lb [kg]	效率
			Precision	High Precision		
3:1 to 10:1	3.49 [88,6]	3.46 [87,9]	13 max	8 max	8.9 [4.0]	93%
15:1 to 100:1	4.72 [119,9]	4.69 [119,1]	15 max	9 max	11.7 [5.3]	88%

AD** = 适配器长度
适配器长度因电机类型而异。
此处的效率是在100%额定扭矩下计算出的。

性能规格

零件编号		减速比 ¹	20000 小时使用寿命				T _{peak} in-lb [Nm]	J in-lb-sec ² × 10 ⁻⁴ [kg-cm ²]	弯曲刚性 Nm/弧分	
英制	公制		T _r (1000 rpm) in-lb [Nm]	T _r (2000 rpm) in-lb [Nm]	T _r (3000 rpm) in-lb [Nm]	T _r (4000 rpm) in-lb [Nm]			NT	NTP
NT42-003	NT115-003	3:1	690 [78.0]	594 [67.1]	530 [59.9]	485 [54.8]	1000 [113.0]	14 [1.6]	31 [3.5]	154 [17.4]
NT42-004	NT115-004	4:1	850 [96.1]	698 [78.9]	622 [70.3]	570 [64.4]	1000 [113.0]	3.80 [0.43]	31 [3.5]	154 [17.4]
NT42-005	NT115-005	5:1	810 [91.5]	658 [74.4]	582 [65.8]	530 [59.9]	1000 [113.0]	3.80 [0.43]	31 [3.5]	154 [17.4]
NT42-007	NT115-007	7:1	790 [89.3]	638 [72.1]	562 [63.5]	510 [57.6]	1000 [113.0]	3.80 [0.43]	31 [3.5]	154 [17.4]
NT42-010	NT115-010	10:1	460 [52.0]	412 [46.6]	388 [43.8]	370 [41.8]	1000 [113.0]	1.9 [0.21]	31 [3.5]	154 [17.4]
NT42-015	NT115-015	15:1	878 [99.2]	805 [91.0]	756 [85.4]	715 [80.8]	1600 [180.8]	3.9 [0.44]	31 [3.5]	154 [17.4]
NT42-020	NT115-020	20:1	1290 [145.8]	1090 [123.2]	985 [111.3]	905 [102.3]	1600 [180.8]	3.70 [0.42]	31 [3.5]	154 [17.4]
NT42-025	NT115-025	25:1	1250 [141.2]	1050 [118.6]	945 [106.8]	865 [97.7]	1600 [180.8]	3.70 [0.42]	31 [3.5]	154 [17.4]
NT42-030	NT115-030	30:1	972 [109.8]	878 [99.2]	842 [95.1]	805 [91.0]	1600 [180.8]	1.9 [0.21]	31 [3.5]	154 [17.4]
NT42-040	NT115-040	40:1	1435 [162.2]	1290 [145.8]	1190 [134.5]	1090 [123.2]	1600 [180.8]	1.80 [0.20]	31 [3.5]	154 [17.4]
NT42-050	NT115-050	50:1	1395 [157.6]	1250 [141.2]	1150 [130]	1050 [118.6]	1600 [180.8]	1.80 [0.20]	31 [3.5]	154 [17.4]
NT42-070	NT115-070	70:1	1375 [155.4]	1230 [139.0]	1130 [127.7]	1030 [116.4]	1600 [180.8]	1.80 [0.20]	31 [3.5]	154 [17.4]
NT42-100	NT115-100	100:1	630 [71.2]	575 [65.0]	540 [61.0]	522 [59.0]	1200 [135.6]	1.80 [0.20]	31 [3.5]	154 [17.4]

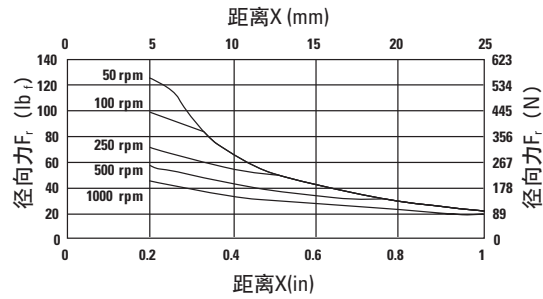
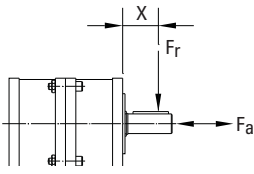
通过减速机Express Program可在24小时内发货。

¹ 以上减速比即已十分精确，我们还可提供更高减速比的产品，如有此方面需求，敬请联系厂方。
T_r = 额定速度下的额定输出扭矩（使用寿命内）。

T_{peak} = 急停或重型冲击载荷时，容许的瞬时峰值扭矩。
J = 作用到输入轴上的质量惯性矩（包括小齿轮组件）。

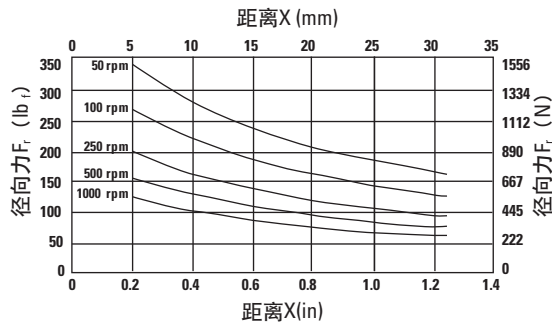
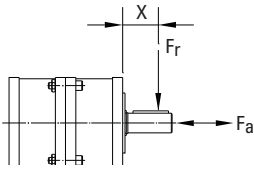
径向和轴向额定负载

NT17



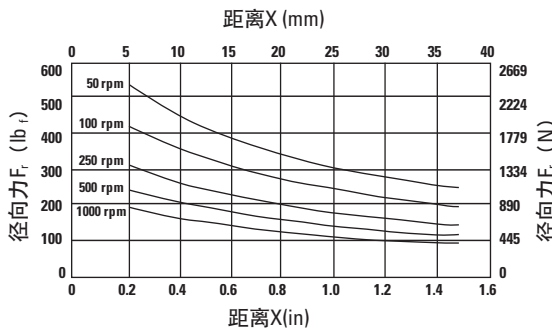
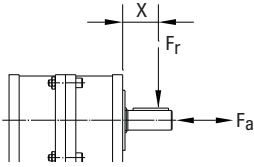
转速 rpm	轴向负载 F_a lb _f [N]
250	138 [614]

NT23, NTP23, NT60



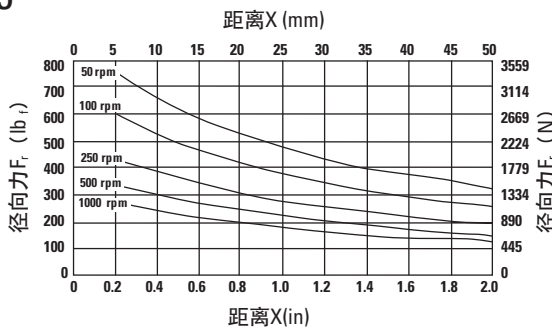
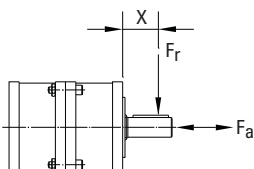
转速 rpm	轴向负载 F_a lb _f [N]
250	310 [1379]

NT34, NTP34, NT90



转速 rpm	轴向负载 F_a lb _f [N]
250	510 [2269]

NT42, NTP42, NT115



转速 rpm	轴向负载 F_a lb _f [N]
250	760 [3380]

图表所示为距安装表面给定距离 (X) 下容许的径向载荷, 该图表基于第10页的平均输出速度 n_{out} , 20000小时的 L_{10} 寿命。

NemaTRUE™ 90

正交减速机

可即刻发货	
精度	13 弧分
外型尺寸	NEMA 23, 34,42
最高扭矩	最高255 Nm
可用减速比	1:1 到 500 :1
径向负载性能	最高 2900 N
安装系统	RediMount™

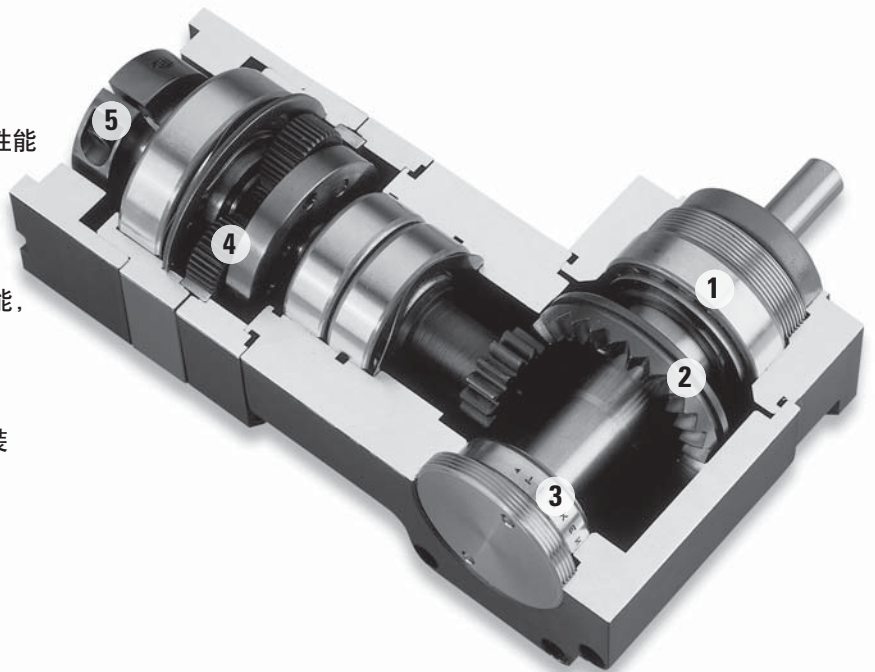
① 锥形滚珠轴承具有极高的径向和轴向负载性能

② 创新型PowerTRUE* 传动装置可实现平稳、安静的齿轮减速

③ 锥形滚珠轴承具有极高的轴向负载性能

④ HRC 55-60钢齿轮均有超级耐磨损性能，以及更高的背隙完整性

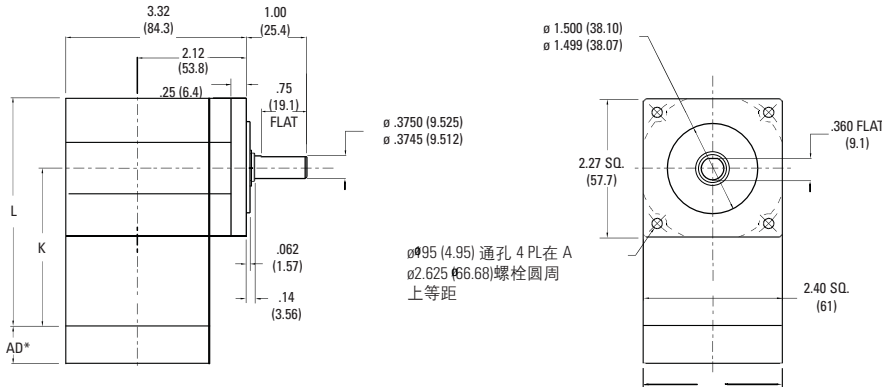
⑤ RediMount™系统确保电机无误差安装



NemaTRUE™ 90 型号 23

正交减速机

英制



减速比 ¹	尺寸'K' in [mm]	尺寸'L' in [mm]	背隙 (弧分)	重量 lb [kg]	效率
1:1 to 5:1P	3.11 [79]	4.31 [109,5]	13 max	3.0 [1,4]	98%
5:1T to 50:1	3.79 [96]	4.99 [127]	15 max	3.4 [1,5]	93%
60:1 to 500:1	4.48 [114]	5.68 [144]	15 max	3.8 [1,6]	88%

尺寸单位 in (mm)

AD** = 适配器长度

此处的效率是在100%额定扭矩下计算出的。
总长度可能因所用电机而异。

性能规格

零件编号	减速比	10000 小时使用寿命			T _{peak} in-lb [Nm]	20000 小时使用寿命			J in-lb-sec ² × 10 ⁻⁴ [kg-cm ²]	弯曲刚性 in-lb/arc-min [Nm/arc-min]
		T _r (1000 rpm) in-lb [Nm]	T _r (3000 rpm) in-lb [Nm]	T _r (5000 rpm) in-lb [Nm]		T _r (1000 rpm) in-lb [Nm]	T _r (3000 rpm) in-lb [Nm]	T _r (5000 rpm) in-lb [Nm]		
NTR23-001	1:1	59 [7]	54 [6]	49 [6]	195 [22]	54 [6]	50 [6]	45 [5]	7.01 [0,79]	5.6 [0,6]
NTR23-002	2:1	130 [15]	118 [13]	107 [12]	360 [41]	120 [14]	109 [12]	99 [11]	3.59 [0,41]	8.5 [1,0]
NTR23-003	3:1	83 [9]	75 [9]	68 [8]	270 [31]	76 [9]	70 [8]	63 [7]	3.09 [0,35]	9.6 [1,1]
NTR23-004	4:1	61 [7]	56 [6]	50 [6]	238 [27]	56 [6]	51 [6]	46 [5]	2.87 [0,32]	10.1 [1,1]
NTR23-005P	5:1P	50 [6]	46 [5]	41 [5]	180 [20]	46 [5]	42 [5]	38 [4]	2.81 [0,32]	10.3 [1,2]
NTR23-005T	5:1T	179 [20]	153 [17]	138 [16]	366 [41]	175 [20]	132 [15]	112 [13]	3.69 [0,42]	10.3 [1,2]
NTR23-006	6:1	153 [17]	130 [15]	126 [14]	366 [41]	149 [17]	120 [14]	116 [13]	3.67 [0,41]	6.7 [0,8]
NTR23-009	9:1	97 [11]	83 [9]	80 [9]	289 [33]	95 [11]	76 [9]	74 [8]	3.08 [0,35]	8.5 [1,0]
NTR23-010	10:1	157 [18]	144 [16]	130 [15]	366 [41]	155 [18]	138 [16]	120 [14]	3.48 [0,39]	6.6 [0,7]
NTR23-012	12:1	72 [8]	61 [7]	59 [7]	252 [28]	70 [8]	56 [6]	55 [6]	2.95 [0,33]	9.3 [1,1]
NTR23-015	15:1	100 [11]	91 [10]	83 [9]	297 [34]	99 [11]	88 [10]	76 [9]	2.89 [0,33]	9.8 [1,1]
NTR23-020	20:1	74 [8]	67 [8]	61 [7]	366 [41]	73 [8]	64 [7]	56 [6]	2.76 [0,31]	9.3 [1,0]
NTR23-025	25:1	60 [7]	55 [6]	50 [6]	198 [22]	60 [7]	53 [6]	46 [5]	2.71 [0,31]	9.8 [1,1]
NTR23-030	30:1	102 [12]	98 [11]	94 [11]	305 [34]	102 [11]	96 [11]	90 [10]	2.83 [0,32]	8.0 [0,9]
NTR23-040	40:1	75 [9]	72 [8]	69 [8]	263 [30]	75 [8]	71 [8]	67 [8]	2.69 [0,30]	9.0 [1,0]
NTR23-050	50:1	62 [7]	59 [7]	57 [6]	203 [23]	61 [7]	58 [7]	55 [6]	2.64 [0,30]	9.6 [1,1]
NTR23-060	60:1	163 [18]	161 [18]	158 [18]	366 [41]	163 [18]	160 [18]	157 [18]	3.68 [0,42]	6.5 [0,7]
NTR23-075	75:1	104 [12]	102 [12]	100 [11]	311 [35]	103 [12]	101 [11]	99 [11]	2.95 [0,33]	8.4 [0,9]
NTR23-090	90:1	104 [12]	102 [12]	101 [11]	313 [35]	103 [12]	102 [11]	100 [11]	3.09 [0,35]	8.3 [0,9]
NTR23-100	100:1	163 [18]	162 [18]	161 [18]	366 [41]	163 [18]	161 [18]	160 [18]	3.50 [0,40]	6.5 [0,7]
NTR23-120	120:1	76 [9]	75 [9]	74 [8]	270 [31]	76 [9]	75 [8]	73 [8]	2.96 [0,33]	9.2 [1,0]
NTR23-125	125:1	63 [7]	62 [7]	60 [7]	207 [23]	62 [7]	61 [7]	60 [7]	2.76 [0,31]	9.7 [1,1]
NTR23-150	150:1	104 [12]	103 [12]	102 [12]	316 [36]	104 [12]	103 [12]	102 [11]	2.91 [0,33]	8.4 [0,9]
NTR23-200	200:1	164 [19]	163 [18]	162 [18]	366 [41]	164 [18]	163 [18]	162 [18]	3.43 [0,39]	6.1 [0,7]
NTR23-250	250:1	63 [7]	62 [7]	62 [7]	207 [23]	63 [7]	62 [7]	61 [7]	2.72 [0,31]	9.7 [1,1]
NTR23-300	300:1	104 [12]	104 [12]	103 [12]	319 [36]	104 [12]	104 [12]	103 [12]	2.84 [0,32]	8.0 [0,9]
NTR23-400	400:1	77 [9]	76 [9]	76 [9]	274 [31]	77 [9]	76 [9]	76 [9]	2.71 [0,31]	9.0 [1,0]

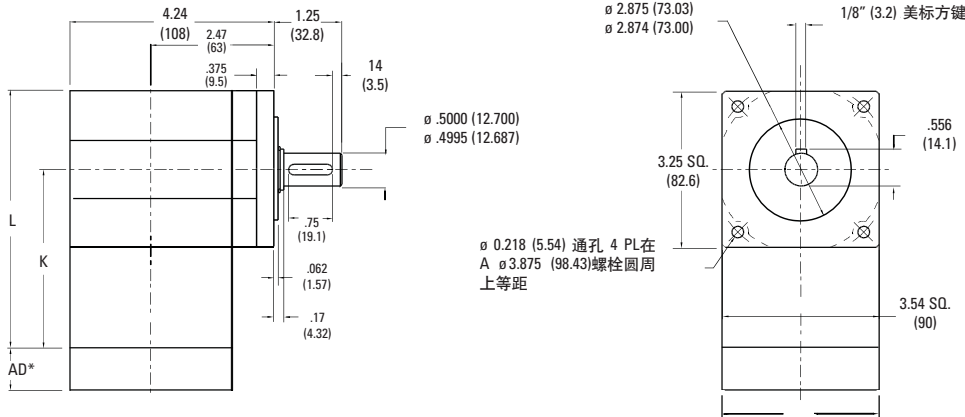
减速比5P的设计仅采用了PowerTRUE面啮合技术。
 减速比5T则添加了一个真正的行星式传动装置，增大了负载性能。
¹ 以上减速比即已十分精确，我们还可提供更高减速比的产品，如有此方面需求，敬请联系原厂。

T_r = 额定速度下的额定输出扭矩 (使用寿命内)。
 J = 作用到输入轴上的质量惯性矩 (包括小齿轮组件)。
 T_{peak} = 急停或重型冲击载荷时，容许的瞬时峰值扭矩。

NemaTRUE™ 90 型号 34

正交减速机

英制



减速比 ¹	尺寸'K' in [mm]	尺寸'L' in [mm]	背隙 (弧分)	重量 lb [kg]	效率
1:1 to 5:1P	3.99 [101]	5.76 [146]	13 max	6.0 [2,7]	98%
5:1T to 50:1	4.89 [124]	6.66 [169]	15 max	7.4 [3,4]	93%
60:1 to 500:1	5.79 [147]	7.56 [192]	15 max	8.8 [4,0]	88%

尺寸单位 in (mm)

AD** = 适配器长度

此处的效率是在100%额定扭矩下计算出的。

总长度可能因所用电机而异。

性能规格

零件编号	减速比	10000 小时使用寿命			T _{peak} in-lb [Nm]	20000 小时使用寿命			J in-lb-sec ² ×10 ⁻⁴ [kg-cm ²]	弯曲刚性 in-lb/arc-min [Nm/arc-min]
		T _r (1000 rpm) in-lb [Nm]	T _r (3000 rpm) in-lb [Nm]	T _r (5000 rpm) in-lb [Nm]		T _r (1000 rpm) in-lb [Nm]	T _r (3000 rpm) in-lb [Nm]	T _r (5000 rpm) in-lb [Nm]		
NTR34-001	1:1	168 [19]	153 [17]	139 [16]	493 [56]	155 [18]	142 [16]	128 [14]	27.5 [3,11]	12.6 [1,4]
NTR34-002	2:1	381 [43]	348 [39]	315 [36]	1113 [126]	352 [40]	321 [36]	291 [33]	14.1 [1,59]	19.1 [2,2]
NTR34-003	3:1	251 [28]	229 [26]	207 [23]	905 [102]	232 [26]	212 [24]	192 [22]	12.1 [1,37]	21.5 [2,4]
NTR34-004	4:1	192 [22]	176 [20]	159 [18]	695 [79]	178 [20]	162 [18]	147 [17]	11.2 [1,27]	22.6 [2,5]
NTR34-005P	5:1P	142 [16]	129 [15]	117 [13]	581 [66]	131 [15]	119 [13]	108 [12]	11.0 [1,25]	23.1 [2,6]
NTR34-005T	5:1T	508 [57]	432 [49]	420 [47]	1113 [126]	497 [56]	399 [45]	387 [44]	14.5 [1,64]	23.1 [2,6]
NTR34-006	6:1	448 [51]	381 [43]	370 [42]	1113 [126]	439 [50]	352 [40]	342 [39]	14.4 [1,63]	15.0 [1,7]
NTR34-009	9:1	296 [33]	251 [28]	244 [28]	986 [111]	289 [33]	232 [26]	225 [25]	12.1 [1,37]	19.0 [2,1]
NTR34-010	10:1	462 [52]	422 [48]	381 [43]	1113 [126]	456 [52]	404 [46]	352 [40]	13.7 [1,54]	14.8 [1,7]
NTR34-012	12:1	226 [26]	192 [22]	187 [21]	752 [85]	221 [25]	178 [20]	173 [19]	11.6 [1,31]	20.9 [2,4]
NTR34-015	15:1	305 [34]	278 [31]	251 [28]	1018 [115]	301 [34]	266 [30]	232 [26]	11.3 [1,28]	21.9 [2,5]
NTR34-020	20:1	233 [26]	213 [24]	192 [22]	1113 [126]	230 [26]	204 [23]	178 [20]	10.8 [1,22]	20.8 [2,4]
NTR34-025	25:1	172 [19]	157 [18]	142 [16]	635 [72]	169 [19]	150 [17]	131 [15]	10.6 [1,20]	21.9 [2,5]
NTR34-030	30:1	311 [35]	298 [34]	285 [32]	1045 [118]	309 [35]	292 [33]	275 [31]	11.1 [1,25]	17.9 [2,0]
NTR34-040	40:1	238 [27]	228 [26]	218 [25]	792 [89]	237 [27]	224 [25]	210 [24]	10.6 [1,19]	20.2 [2,3]
NTR34-050	50:1	175 [20]	168 [19]	160 [18]	653 [74]	174 [20]	165 [19]	155 [18]	10.4 [1,17]	21.4 [2,4]
NTR34-060	60:1	479 [54]	472 [53]	465 [53]	1113 [126]	478 [54]	469 [53]	460 [52]	14.4 [1,63]	14.5 [1,6]
NTR34-075	75:1	315 [36]	310 [35]	305 [34]	1080 [122]	314 [36]	308 [35]	301 [34]	11.6 [1,31]	18.7 [2,1]
NTR34-090	90:1	316 [36]	311 [35]	307 [35]	1085 [123]	315 [36]	309 [35]	304 [34]	12.1 [1,37]	18.6 [2,1]
NTR34-100	100:1	480 [54]	476 [54]	472 [53]	1113 [126]	479 [54]	474 [54]	469 [53]	13.7 [1,55]	14.6 [1,7]
NTR34-120	120:1	242 [27]	238 [27]	235 [27]	817 [92]	241 [27]	237 [27]	232 [26]	11.6 [1,31]	20.7 [2,3]
NTR34-125	125:1	178 [20]	175 [20]	172 [19]	666 [75]	177 [20]	173 [20]	169 [19]	10.8 [1,23]	21.8 [2,5]
NTR34-150	150:1	317 [36]	314 [35]	311 [35]	1096 [124]	316 [36]	313 [35]	309 [35]	11.4 [1,29]	18.7 [2,1]
NTR34-200	200:1	481 [54]	479 [54]	477 [54]	1113 [126]	481 [54]	478 [54]	475 [54]	13.5 [1,52]	13.6 [1,5]
NTR34-250	250:1	178 [20]	177 [20]	175 [20]	675 [76]	178 [20]	176 [20]	174 [20]	10.7 [1,21]	21.8 [2,5]
NTR34-300	300:1	317 [36]	316 [36]	315 [36]	1107 [125]	317 [36]	315 [36]	314 [35]	11.1 [1,26]	17.9 [2,0]
NTR34-400	400:1	243 [27]	242 [27]	241 [27]	832 [94]	243 [27]	241 [27]	240 [27]	10.6 [1,20]	20.2 [2,3]
NTR34-500	500:1	179 [20]	178 [20]	177 [20]	680 [77]	179 [20]	178 [20]	177 [20]	10.4 [1,18]	21.4 [2,4]

减速比5P的设计仅采用了PowerTRUE面啮合技术。

减速比5T则添加了一个真正的行星式传动装置, 增大了负载性能。

¹ 以上减速比即已十分精确, 我们还可提供更高减速比的产品, 如有此方面需求, 敬请联系厂方。T_r = 额定速度下的额定输出扭矩 (使用寿命内)。

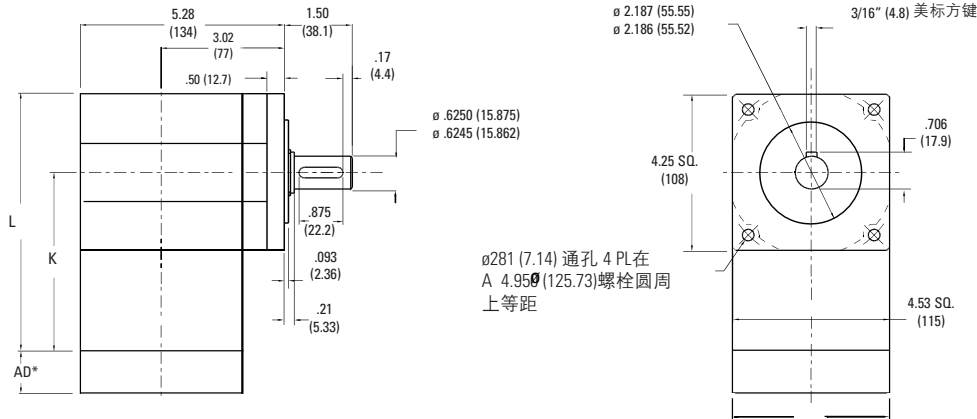
J = 作用到输入轴上的质量惯性矩 (包括小齿轮组件)。

T_{peak} = 急停或重型冲击载荷时, 容许的瞬时峰值扭矩。

NemaTRUE™ 90 型号 42

正交减速机

英制



减速比 ¹	尺寸'K' in [mm]	尺寸'L' in [mm]	背隙 (弧分)	重量 lb [kg]	效率
1:1 to 5:1P	5.40 [137]	7.67 [195]	13 max	12 [5,4]	98%
5:1T to 50:1	6.63 [168,4]	8.90 [226]	15 max	14.8 [6,7]	93%
60:1 to 500:1	7.87 [200]	10.13 [257]	15 max	17.6 [8,0]	88%

尺寸单位 in (mm)
AD** = 适配器长度
此处的效率是在100%额定扭矩下计算出的。
总长度可能因所用电机而异。

性能规格

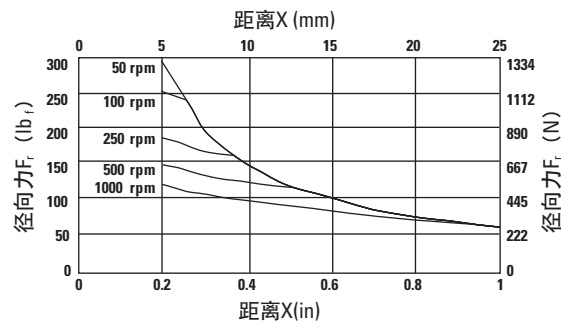
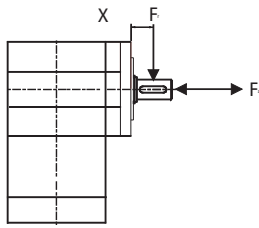
零件编号	减速比	10000 小时使用寿命			T _{peak} in-lb [Nm]	20000 小时使用寿命			J in-lb-sec ² × 10 ⁻⁴ [kg-cm ²]	弯曲刚性 in-lb/arc-min [Nm/arc-min]
		T _r (1000 rpm) in-lb [Nm]	T _r (3000 rpm) in-lb [Nm]	T _r (5000 rpm) in-lb [Nm]		T _r (1000 rpm) in-lb [Nm]	T _r (3000 rpm) in-lb [Nm]	T _r (5000 rpm) in-lb [Nm]		
NTR42-001	1:1	496 [56]	452 [51]	409 [46]	1620 [183]	458 [52]	418 [47]	378 [43]	46.7 [5,28]	15.0 [1,7]
NTR42-002	2:1	885 [100]	808 [91]	730 [83]	2255 [255]	817 [92]	746 [84]	674 [76]	23.9 [2,71]	24.7 [2,8]
NTR42-003	3:1	687 [78]	627 [71]	567 [64]	2039 [230]	635 [72]	579 [65]	524 [59]	20.6 [2,33]	28.0 [3,2]
NTR42-004	4:1	458 [52]	418 [47]	378 [43]	1584 [179]	423 [48]	386 [44]	349 [39]	19.1 [2,16]	29.4 [3,3]
NTR42-005P	5:1P	343 [39]	313 [35]	283 [32]	1305 [147]	317 [36]	289 [33]	261 [30]	18.8 [2,12]	30.0 [3,4]
NTR42-005T	5:1T	1346 [152]	1117 [126]	958 [108]	2255 [255]	1262 [143]	907 [102]	778 [88]	24.6 [2,78]	30.0 [3,4]
NTR42-006	6:1	1041 [118]	885 [100]	859 [97]	2255 [255]	1018 [115]	817 [92]	794 [90]	24.5 [2,77]	20.1 [2,3]
NTR42-009	9:1	808 [91]	687 [78]	667 [75]	2241 [253]	791 [89]	635 [72]	616 [70]	20.5 [2,32]	25.1 [2,8]
NTR42-010	10:1	1072 [121]	979 [111]	885 [100]	2255 [255]	1059 [120]	938 [106]	817 [92]	23.2 [2,63]	20.1 [2,3]
NTR42-012	12:1	538 [61]	458 [52]	444 [50]	1728 [195]	526 [59]	423 [48]	410 [46]	19.6 [2,22]	27.5 [3,1]
NTR42-015	15:1	832 [94]	760 [86]	687 [78]	2255 [255]	822 [93]	728 [82]	635 [72]	19.3 [2,18]	28.8 [3,3]
NTR42-020	20:1	554 [63]	506 [57]	458 [52]	2255 [255]	547 [62]	485 [55]	423 [48]	18.4 [2,08]	27.5 [3,1]
NTR42-025	25:1	416 [47]	379 [43]	343 [39]	1458 [165]	410 [46]	364 [41]	317 [36]	18.0 [2,04]	28.8 [3,2]
NTR42-030	30:1	851 [96]	814 [92]	778 [88]	2255 [255]	845 [96]	798 [90]	752 [85]	18.9 [2,13]	24.6 [2,8]
NTR42-040	40:1	566 [64]	542 [61]	518 [59]	1836 [207]	563 [64]	532 [60]	500 [57]	18.0 [2,03]	27.2 [3,1]
NTR42-050	50:1	425 [48]	407 [46]	388 [44]	1499 [169]	422 [48]	399 [45]	375 [42]	17.6 [1,99]	28.5 [3,2]
NTR42-060	60:1	1111 [126]	1095 [124]	1080 [122]	2255 [255]	1109 [125]	1089 [123]	1069 [121]	24.6 [2,78]	19.7 [2,2]
NTR42-075	75:1	861 [97]	847 [96]	832 [94]	2255 [255]	859 [97]	841 [95]	822 [93]	19.7 [2,22]	25.0 [2,8]
NTR42-090	90:1	863 [97]	851 [96]	838 [95]	2255 [255]	861 [97]	845 [96]	830 [94]	20.6 [2,33]	24.8 [2,8]
NTR42-100	100:1	1114 [126]	1105 [125]	1095 [124]	2255 [255]	1113 [126]	1101 [124]	1089 [123]	23.3 [2,64]	19.9 [2,2]
NTR42-120	120:1	574 [65]	566 [64]	558 [63]	1897 [214]	573 [65]	563 [64]	552 [62]	19.7 [2,23]	27.3 [3,1]
NTR42-125	125:1	430 [49]	423 [48]	416 [47]	1539 [174]	429 [48]	420 [47]	410 [46]	18.4 [2,08]	28.7 [3,2]
NTR42-150	150:1	865 [98]	858 [97]	851 [96]	2255 [255]	864 [98]	855 [97]	845 [96]	19.4 [2,19]	25.0 [2,8]
NTR42-200	200:1	1116 [126]	1112 [126]	1107 [125]	2255 [255]	1116 [126]	1110 [125]	1104 [125]	22.9 [2,59]	19.4 [2,2]
NTR42-250	250:1	432 [49]	428 [48]	425 [48]	1562 [176]	431 [49]	427 [48]	422 [48]	18.1 [2,05]	28.7 [3,2]
NTR42-300	300:1	867 [98]	863 [98]	860 [97]	2255 [255]	866 [98]	862 [97]	857 [97]	18.9 [2,14]	24.6 [2,8]
NTR42-400	400:1	577 [65]	575 [65]	572 [65]	1944 [220]	577 [65]	574 [65]	571 [64]	18.1 [2,04]	27.1 [3,1]
NTR42-500	500:1	433 [49]	431 [49]	429 [48]	1580 [178]	433 [49]	430 [49]	428 [48]	17.7 [2,00]	28.5 [3,2]

减速比5P的设计仅采用了PowerTRUE 面啮合技术。
 减速比5T则添加了一个真正的行星式传动装置，增大了负载性能。
¹ 以上减速比即已十分精确，我们还可提供更高减速比的产品，如有此方面需求，敬请联系原厂。

T_r = 额定速度下的额定输出扭矩 (使用寿命内)。
 J = 作用到输入轴上的质量惯性矩 (包括小齿轮组件)。
 T_{peak} = 急停或重型冲击载荷时，容许的瞬时峰值扭矩。

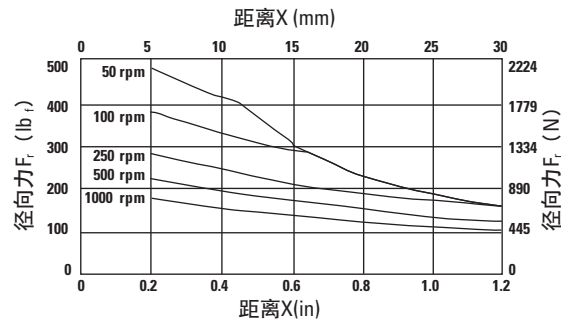
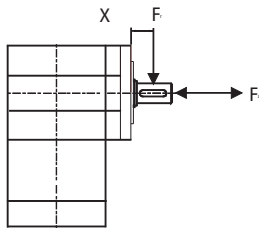
径向和轴向额定负载

NTR23



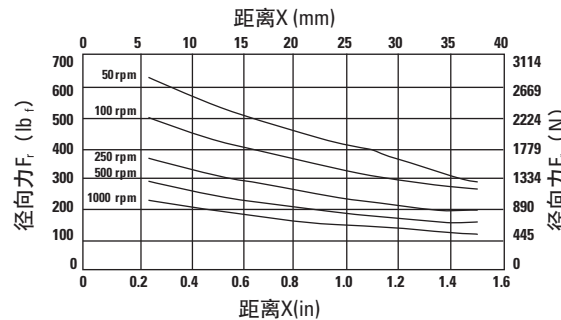
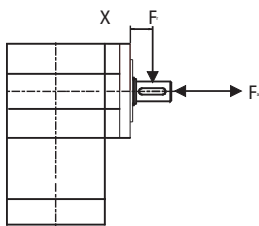
转速 rpm	轴向负载 F_a N [lb _f]
50	250 [1110]
100	200 [890]
250	150 [670]
500	120 [530]
1000	90 [400]

NTR34



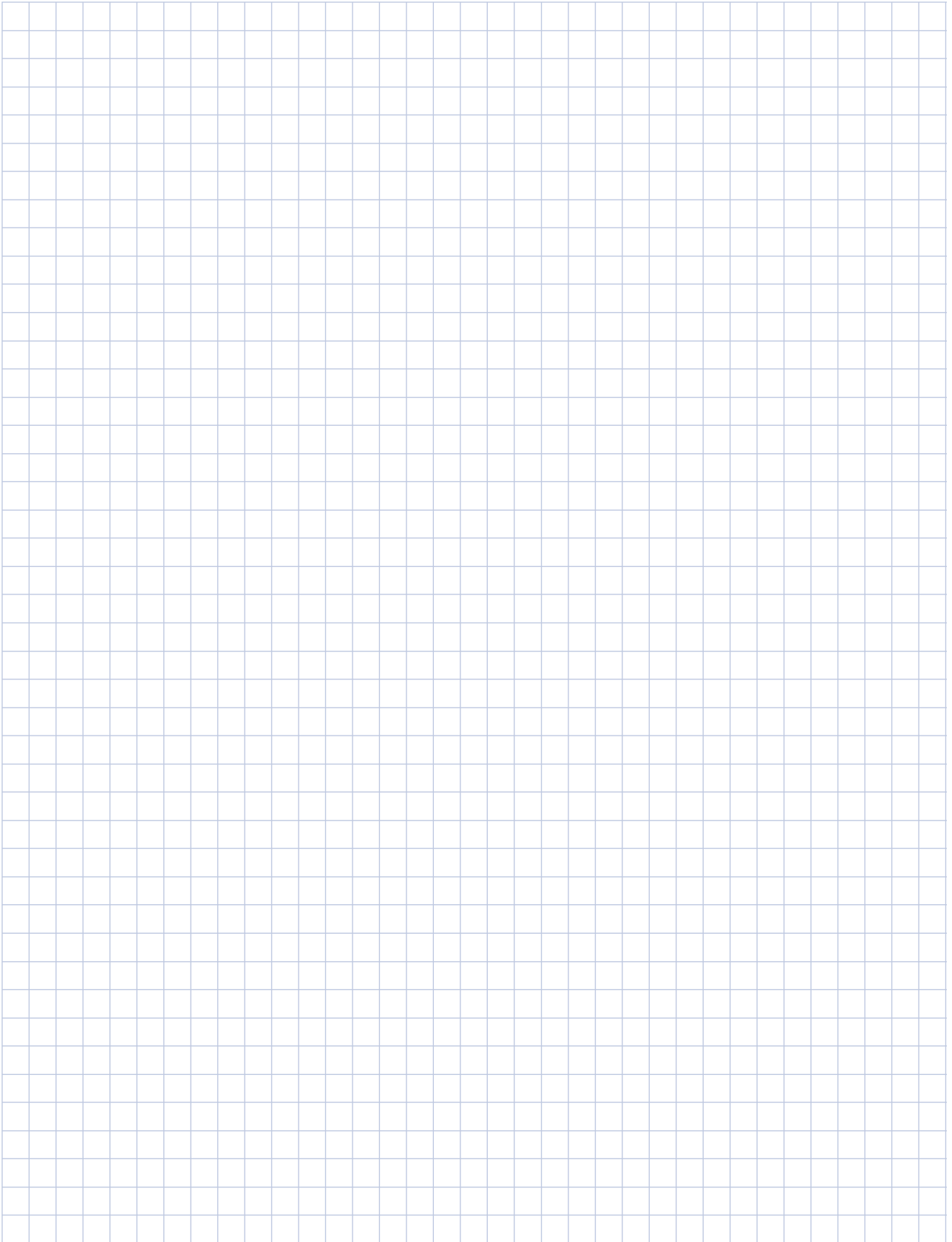
转速 rpm	轴向负载 F_a N [lb _f]
50	340 [1510]
100	270 [1200]
250	200 [890]
500	160 [710]
1000	130 [580]

NTR42



转速 rpm	轴向负载 F_a N [lb _f]
50	460 [2050]
100	370 [1650]
250	270 [1200]
500	210 [930]
1000	170 [760]

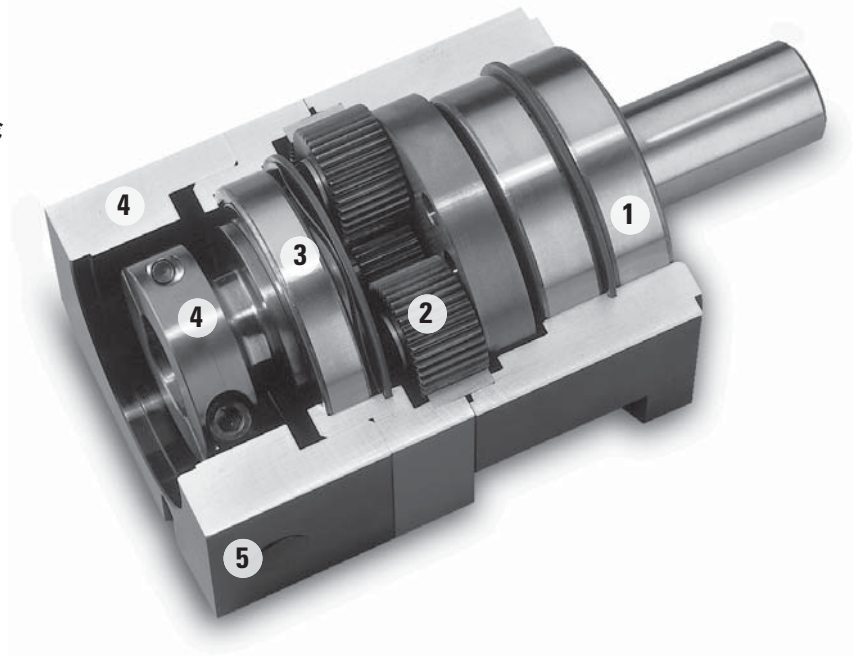
图表所示为距安装表面给定距离 (X) 下容许的径向载荷，
该图表基于第10页的平均输出速度 n_{out} ，20000小时的 L_{10} 寿命。



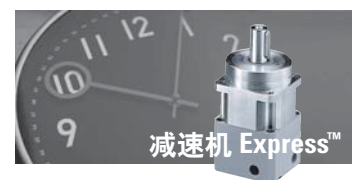
DuraTRUE™

可即刻发货	
精度	8弧分
外型尺寸	60mm,90mm,115mm, and 142mm
最高扭矩	最高834 Nm
可用减速比	3:1到100 :1
径向负载性能	最高 11150 N
安装系统	RediMount™

- ① 密封的深槽滚珠轴承具有极高的径向负载性能
- ② HRC 55-60钢齿轮均有超级耐磨损性能，以及更高的背隙完整性
- ③ 密封的深槽滚珠轴承可精确对准太阳轮
- ④ RediMount™ 系统确保电机无误差安装
- ⑤ 阳极电镀铝外壳使得质量更轻，防腐性能更佳



Micron True Planetary™减速机可在24小时内发货!

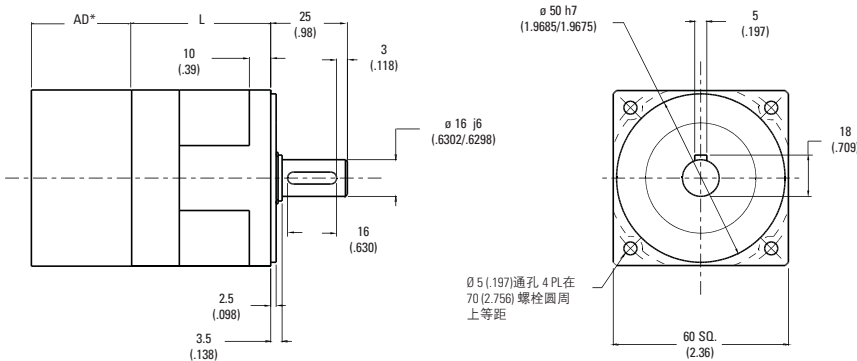


想要快速订购? 请参阅目录封底了解详细内容。

DuraTRUE™ 型号 60

TRUE Planetary™ 减速机

公制



减速比 ¹	尺寸L ¹ mm [in]	背隙 (弧分)	重量 kg [lb]	效率
3:1 to 10:1	53 [2.07]	8 max	1,0 [2.2]	93%
15:1 to 100:1	70 [2.76]	9 max	1,2 [2.7]	88%

所有尺寸单位均采用: mm (inch)
 AD** = 适配器长度
 适配器长度因电机类型而异。
 此处的效率是在100%额定扭矩下计算出的。

性能规格

零件编号	减速比 ¹	10000 小时使用寿命				T _{peak} Nm [in-lb]	20000 小时使用寿命				J kg-cm ² [in-lb-sec ² x10 ⁻⁴]	弯曲刚性 Nm/弧分 [in-lb/arc-min]
		T _r (1000 rpm) Nm [in-lb]	T _r (2000 rpm) Nm [in-lb]	T _r (3000 rpm) Nm [in-lb]	T _r (4000 rpm) Nm [in-lb]		T _r (1000 rpm) Nm [in-lb]	T _r (2000 rpm) Nm [in-lb]	T _r (3000 rpm) Nm [in-lb]	T _r (4000 rpm) Nm [in-lb]		
DT60-003	3:1	15 [134]	12 [109]	11 [97]	10 [89]	52 [460]	12 [109]	10 [89]	9 [79]	8 [72]	0,52 [4.6]	0,9 [8.1]
DT60-004	4:1	19 [168]	16 [142]	14 [124]	13 [115]	44 [385]	16 [142]	13 [115]	12 [106]	11 [97]	0,46 [4.1]	0,9 [7.9]
DT60-005	5:1	17 [148]	14 [120]	12 [106]	11 [98]	46 [410]	14 [120]	11 [98]	10 [86]	9 [79]	0,46 [4.1]	0,9 [7.9]
DT60-007	7:1	16 [142]	13 [115]	11 [97]	10 [89]	41 [363]	13 [115]	10 [89]	9 [80]	8 [71]	0,46 [4.1]	0,9 [7.9]
DT60-010	10:1	15 [134]	14 [121]	13 [114]	12 [108]	45 [400]	14 [124]	13 [112]	11 [100]	10 [92]	0,44 [3.9]	0,8 [6.8]
DT60-015	15:1	25 [218]	20 [177]	18 [157]	16 [144]	52 [460]	20 [177]	16 [144]	14 [127]	13 [117]	0,46 [4.1]	0,9 [8.2]
DT60-020	20:1	26 [230]	24 [212]	21 [186]	20 [177]	46 [407]	24 [212]	20 [177]	18 [159]	17 [150]	0,46 [4.1]	0,9 [7.9]
DT60-025	25:1	24 [214]	22 [195]	19 [172]	18 [158]	52 [456]	22 [195]	18 [158]	16 [140]	15 [128]	0,46 [4.1]	0,9 [8.3]
DT60-030	30:1	28 [246]	25 [218]	22 [193]	20 [177]	52 [460]	25 [218]	20 [177]	18 [157]	16 [144]	0,44 [3.9]	1,0 [8.7]
DT60-040	40:1	27 [239]	26 [230]	26 [230]	24 [212]	46 [407]	27 [239]	24 [212]	21 [186]	20 [177]	0,44 [3.9]	0,9 [8.3]
DT60-050	50:1	25 [222]	24 [214]	24 [209]	22 [195]	52 [460]	25 [217]	22 [195]	19 [172]	18 [158]	0,44 [3.9]	0,9 [8.2]
DT60-070	70:1	24 [212]	23 [204]	23 [204]	21 [186]	46 [407]	24 [212]	21 [186]	18 [159]	17 [150]	0,44 [3.9]	0,9 [8.3]
DT60-100	100:1	20 [180]	19 [165]	18 [157]	17 [151]	51 [447]	19 [167]	17 [153]	16 [145]	16 [140]	0,44 [3.9]	0,9 [7.8]

通过减速机Express Program可在24小时内发货。

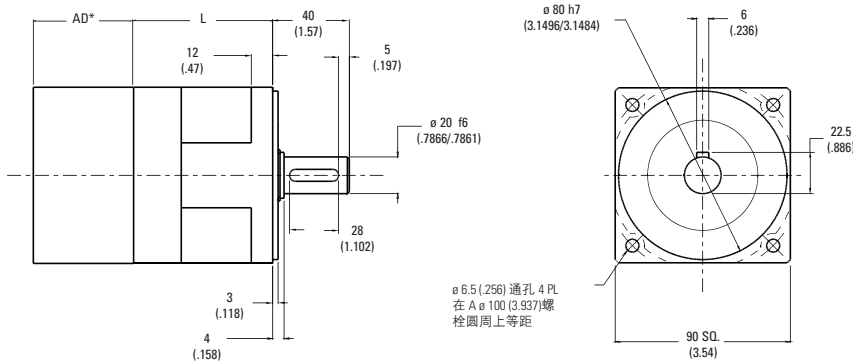
¹ 以上减速比即已十分精确，我们还可提供更高减速比的产品，如有此方面需求，敬请联系厂方。
 T_r = 额定速度下的额定输出扭矩（使用寿命内）。

T_{peak} = 急停或重型冲击载荷时，容许的瞬时峰值扭矩。
 J = 作用到输入轴上的质量惯性矩（包括小齿轮组件）。

DuraTRUE™ 型号 90

DuraTRUE™ 型号 90

公制



减速比 ¹	尺寸 L' mm [in]	背隙 (弧分)	重量 kg [lb]	效率
3:1 to 10:1	67 [2.63]	8 max	3,0 [6.6]	93%
15:1 to 100:1	90 [3.53]	9 max	3,7 [8.1]	88%

所有尺寸单位均采用：mm (inch)

AD** = 适配器长度

适配器长度因电机类型而异。

此处的效率是在100%额定扭矩下计算出的。

性能规格

零件编号	减速比 ¹	10000 小时使用寿命				T_{peak} Nm [in-lb]	20000 小时使用寿命				J kg-cm ² [in-lb-sec ² x10 ⁻⁴]	弯曲刚性 Nm/弧分 [in-lb/arc-min]
		T_r (1000 rpm) Nm [in-lb]	T_r (2000 rpm) Nm [in-lb]	T_r (3000 rpm) Nm [in-lb]	T_r (4000 rpm) Nm [in-lb]		T_r (1000 rpm) Nm [in-lb]	T_r (2000 rpm) Nm [in-lb]	T_r (3000 rpm) Nm [in-lb]	T_r (4000 rpm) Nm [in-lb]		
DT90-003	3:1	69 [614]	56 [499]	50 [442]	46 [405]	167 [1479]	56 [499]	46 [405]	41 [359]	37 [329]	2,22 [1.97]	4,9 [43.3]
DT90-004	4:1	80 [708]	67 [593]	60 [531]	55 [487]	157 [1389]	67 [593]	55 [487]	50 [443]	46 [407]	1,84 [1.60]	4,8 [42.4]
DT90-005	5:1	75 [664]	62 [549]	55 [486]	50 [446]	157 [1385]	62 [549]	50 [446]	45 [395]	41 [362]	1,76 [1.56]	4,8 [42.9]
DT90-007	7:1	73 [646]	60 [531]	53 [469]	48 [425]	157 [1389]	60 [531]	48 [425]	43 [381]	38 [336]	1,72 [1.50]	4,8 [42.4]
DT90-010	10:1	55 [488]	50 [439]	46 [411]	44 [392]	157 [1390]	51 [452]	46 [407]	43 [381]	41 [363]	1,63 [1.44]	4,0 [35.6]
DT90-015	15:1	93 [826]	84 [747]	79 [702]	74 [657]	167 [1479]	86 [764]	74 [657]	66 [582]	60 [534]	1,78 [1.58]	4,9 [43.7]
DT90-020	20:1	89 [788]	86 [761]	84 [743]	82 [726]	167 [1478]	88 [779]	84 [743]	77 [681]	71 [628]	1,77 [1.60]	4,8 [42.4]
DT90-025	25:1	84 [747]	81 [714]	78 [693]	77 [677]	167 [1479]	83 [730]	79 [698]	72 [640]	66 [587]	1,77 [1.56]	5,0 [44.5]
DT90-030	30:1	103 [908]	93 [826]	88 [780]	84 [747]	167 [1479]	95 [840]	86 [764]	81 [716]	74 [657]	1,64 [1.45]	4,9 [43.4]
DT90-040	40:1	93 [823]	89 [788]	87 [770]	86 [761]	167 [1478]	91 [805]	88 [779]	86 [761]	84 [743]	1,64 [1.40]	5,0 [44.2]
DT90-050	50:1	88 [776]	84 [747]	82 [728]	81 [714]	167 [1479]	86 [759]	83 [730]	81 [712]	79 [698]	1,63 [1.45]	5,0 [44.2]
DT90-070	70:1	86 [761]	82 [726]	80 [708]	79 [699]	167 [1478]	84 [743]	81 [717]	79 [699]	78 [690]	1,63 [1.40]	5,0 [44.2]
DT90-100	100:1	75 [663]	69 [608]	65 [576]	63 [555]	167 [1479]	69 [613]	64 [562]	60 [533]	58 [513]	1,63 [1.45]	4,4 [38.5]

通过减速机Express Program可在24小时内发货。

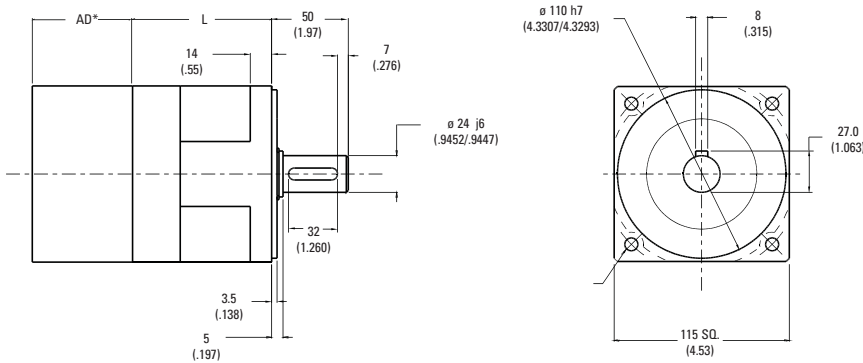
¹ 以上减速比即已十分精确，我们还可提供更高减速比的产品，如有此方面需求，敬请联系厂方。 T_r = 额定速度下的额定输出扭矩（使用寿命内）。 T_{peak} = 急停或重型冲击载荷时，容许的瞬时峰值扭矩。

J = 作用到输入轴上的质量惯性矩（包括小齿轮组件）。

DuraTRUE™ 型号 115

True Planetary™ 减速机

公制



减速比 ¹	尺寸L mm [in]	背隙 (弧分)	重量 kg [lb]	效率
3:1 to 10:1	88 [3.46]	8 max	5,7 [12.7]	93%
15:1 to 100:1	119 [4.69]	9 max	7,3 [16.2]	88%

所有尺寸单位均采用：mm (inch)
 AD** = 适配器长度
 适配器长度因电机类型而异。
 此处的效率是在100%额定扭矩下计算出的。

性能规格

零件编号	减速比 ¹	10000 小时使用寿命				T _{peak} Nm [in-lb]	20000 小时使用寿命				J kg-cm ² [in-lb-sec ² x10 ⁻⁴]	弯曲刚性 Nm/弧分 [in-lb/arc-min]
		T _r (1000 rpm) Nm [in-lb]	T _r (2000 rpm) Nm [in-lb]	T _r (3000 rpm) Nm [in-lb]	T _r (4000 rpm) Nm [in-lb]		T _r (1000 rpm) Nm [in-lb]	T _r (2000 rpm) Nm [in-lb]	T _r (3000 rpm) Nm [in-lb]	T _r (4000 rpm) Nm [in-lb]		
DT115-003	3:1	105 [932]	86 [757]	76 [670]	70 [615]	284 [2511]	86 [757]	70 [615]	62 [544]	56 [499]	4,39 [3.88]	13,9 [123.4]
DT115-004	4:1	123 [1089]	98 [867]	91 [805]	85 [752]	284 [2513]	102 [903]	85 [752]	75 [664]	70 [620]	3,1 [2.7]	13,9 [122.7]
DT115-005	5:1	116 [1025]	91 [803]	83 [738]	77 [677]	284 [2511]	94 [833]	77 [677]	68 [599]	62 [550]	2,88 [2.55]	11,6 [102.4]
DT115-007	7:1	113 [1000]	88 [779]	81 [717]	75 [664]	284 [2513]	92 [814]	75 [664]	65 [575]	60 [531]	2,81 [2.5]	13,9 [122.7]
DT115-010	10:1	90 [796]	81 [715]	76 [668]	72 [635]	284 [2511]	83 [737]	75 [661]	70 [618]	66 [588]	2,47 [2.18]	11,6 [102.4]
DT115-015	15:1	171 [1510]	139 [1226]	123 [1086]	113 [996]	284 [2511]	139 [1226]	113 [996]	100 [882]	91 [809]	2,95 [2.61]	12,9 [114.1]
DT115-020	20:1	175 [1549]	161 [1425]	143 [1266]	132 [1168]	284 [2513]	161 [1425]	132 [1168]	118 [1044]	109 [965]	2,95 [2.6]	13,9 [122.7]
DT115-025	25:1	167 [1474]	153 [1350]	135 [1195]	124 [1096]	284 [2511]	153 [1350]	124 [1096]	110 [971]	101 [891]	2,90 [2.57]	14,1 [125.0]
DT115-030	30:1	203 [1794]	171 [218]	151 [1337]	139 [1226]	284 [2513]	171 [1510]	139 [1226]	123 [1086]	113 [996]	2,48 [2.20]	14,1 [124.4]
DT115-040	40:1	181 [1602]	175 [1549]	190 [1682]	161 [1425]	284 [2513]	178 [1575]	161 [1425]	143 [1266]	132 [1168]	2,47 [2.2]	14,1 [124.4]
DT115-050	50:1	173 [1535]	167 [1474]	162 [1435]	153 [1350]	284 [2511]	170 [1510]	153 [1350]	135 [1195]	124 [1096]	2,47 [2.19]	14,1 [125.0]
DT115-070	70:1	171 [1513]	165 [1460]	180 [1593]	151 [1336]	284 [2513]	168 [1487]	151 [1336]	133 [1177]	122 [1080]	2,47 [2.2]	14,1 [124.4]
DT115-100	100:1	123 [1087]	112 [995]	107 [943]	103 [907]	284 [2511]	114 [1006]	104 [921]	99 [873]	95 [840]	2,47 [2.19]	11,4 [100.6]

通过减速机Express Program可在24小时内发货。

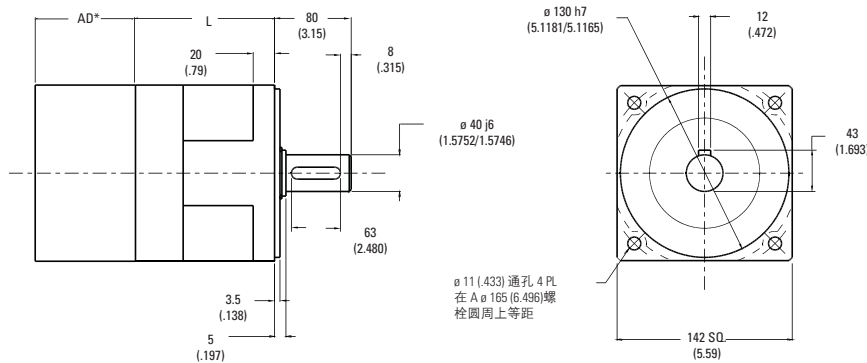
¹ 以上减速比即已十分精确，我们还可提供更高减速比的产品，如有此方面需求，敬请联系厂方。
 T_r = 额定速度下的额定输出扭矩（使用寿命内）。

T_{peak} = 急停或重型冲击载荷时，容许的瞬时峰值扭矩。
 J = 作用到输入轴上的质量惯性矩（包括小齿轮组件）。

DuraTRUE™ 型号 142

True Planetary™ 减速机

公制



减速比 ¹	尺寸L ¹ mm [in]	背隙 (弧分)	重量 kg [lb]	效率
3:1 to 10:1	121 [4.77]	8 max	12,8 [28.3]	93%
15:1 to 100:1	170 [6.71]	9 max	17,2 [38.0]	88%

所有尺寸单位均采用: mm (inch)

AD** = 适配器长度

适配器长度因电机类型而异。

此处的效率是在100%额定扭矩下计算出的。

性能规格

零件编号	减速比 ¹	10000 小时使用寿命				T_{peak} Nm [in-lb]	20000 小时使用寿命				J kg-cm ² [in-lb-sec ² x10 ⁻⁴]	弯曲刚性 Nm/弧分 [in-lb/arc-min]
		T_r (1000 rpm) Nm [in-lb]	T_r (2000 rpm) Nm [in-lb]	T_r (3000 rpm) Nm [in-lb]	T_r (4000 rpm) Nm [in-lb]		T_r (1000 rpm) Nm [in-lb]	T_r (2000 rpm) Nm [in-lb]	T_r (3000 rpm) Nm [in-lb]	T_r (4000 rpm) Nm [in-lb]		
DT142-003	3:1	372 [3289]	302 [2671]	267 [2365]	245 [2170]	834 [7377]	302 [2671]	245 [2170]	217 [1921]	199 [1762]	23,2 [2.05]	51,8 [458.7]
DT142-004	4:1	430 [3806]	353 [3124]	315 [2788]	290 [2567]	834 [7381]	353 [3124]	290 [2567]	259 [2292]	239 [2115]	15,1 [1.3]	52,9 [467.1]
DT142-005	5:1	410 [3625]	333 [2944]	295 [2607]	270 [2391]	834 [7377]	333 [2944]	270 [2391]	239 [2118]	219 [1942]	14,7 [1.30]	52,6 [465.1]
DT142-007	7:1	405 [3584]	328 [2903]	290 [2597]	265 [2345]	834 [7381]	328 [2903]	265 [2345]	234 [2071]	214 [1894]	14,5 [1.3]	50,5 [445.9]
DT142-010	10:1	229 [2022]	204 [1808]	190 [1685]	181 [1598]	834 [7377]	211 [1871]	189 [1673]	176 [1559]	167 [1479]	12,1 [1.07]	41,3 [365.1]
DT142-015	15:1	524 [4634]	471 [4167]	433 [3833]	397 [3516]	834 [7377]	484 [4287]	397 [3516]	352 [3114]	323 [2856]	15,1 [1.34]	59,6 [527.6]
DT142-020	20:1	500 [4425]	476 [4213]	461 [4080]	450 [3983]	834 [7381]	489 [4328]	458 [4053]	408 [3611]	376 [3328]	14,8 [1.3]	58,5 [516.6]
DT142-025	25:1	480 [4248]	456 [4038]	441 [3903]	430 [3801]	834 [7377]	469 [4154]	438 [3876]	388 [3432]	356 [3148]	14,8 [1.31]	57,7 [510.6]
DT142-030	30:1	578 [5113]	524 [4634]	493 [4359]	471 [4167]	834 [7377]	535 [4731]	484 [4287]	433 [3833]	397 [3516]	12,2 [1.08]	59,9 [529.9]
DT142-040	40:1	521 [4611]	500 [4425]	486 [4301]	476 [4213]	834 [7381]	510 [4514]	489 [4328]	476 [4213]	458 [4053]	12,9 [1.1]	57,5 [507.7]
DT142-050	50:1	501 [4435]	480 [4248]	466 [4128]	456 [4038]	834 [7377]	490 [4336]	469 [4154]	456 [4037]	438 [3876]	12,1 [1.07]	57,8 [511.1]
DT142-070	70:1	496 [4390]	475 [4204]	461 [4080]	451 [3991]	834 [7381]	485 [4292]	464 [4106]	451 [3991]	433 [3882]	12,1 [1.1]	54,4 [480.4]
DT142-100	100:1	314 [2782]	287 [2543]	272 [2408]	262 [2314]	834 [7377]	291 [2574]	266 [2353]	252 [2228]	242 [2141]	12,1 [1.07]	42,9 [379.5]

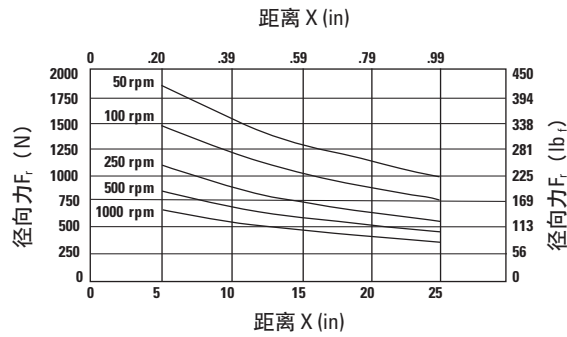
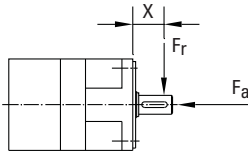
通过减速机Express Program可在24小时内发货。

¹ 以上减速比即已十分精确, 我们还可提供更高减速比的产品, 如有此方面需求, 敬请联系厂方。 T_r = 额定速度下的额定输出扭矩 (使用寿命内)。 T_{peak} = 急停或重型冲击载荷时, 容许的瞬时峰值扭矩。

J = 作用到输入轴上的质量惯性矩 (包括小齿轮组件)。

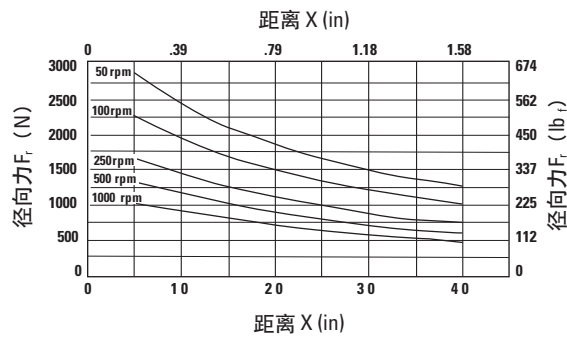
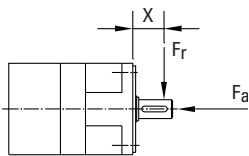
径向和轴向额定负载

DT60



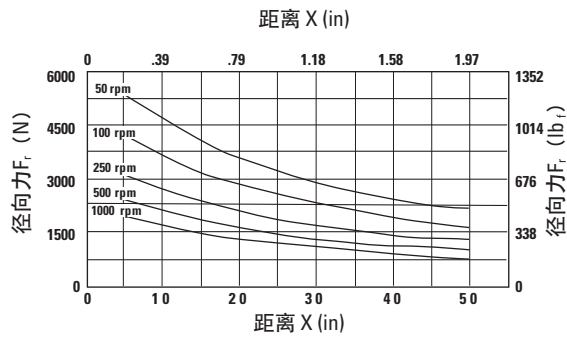
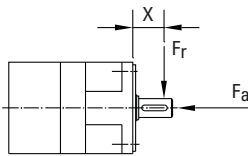
转速 rpm	轴向负载 F_a N [lb _r]
50	3075 [692]
100	2441 [549]
250	1798 [405]
500	1427 [321]
1000	1133 [255]

DT90



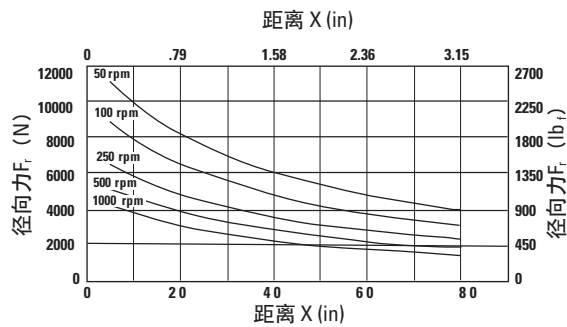
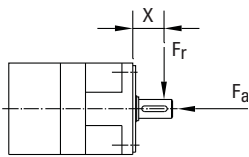
转速 rpm	轴向负载 F_a N [lb _r]
50	4506 [1014]
100	3576 [805]
250	2635 [593]
500	2091 [471]
1000	1660 [373]

DT115



转速 rpm	轴向负载 F_a N [lb _r]
50	8196 [1844]
100	6505 [1464]
250	4793 [1078]
500	3804 [856]
1000	3019 [679]

DT142



转速 rpm	轴向负载 F_a N [lb _r]
50	17023 [3830]
100	13511 [3040]
250	9956 [2240]
500	7902 [1778]
1000	6271 [1411]

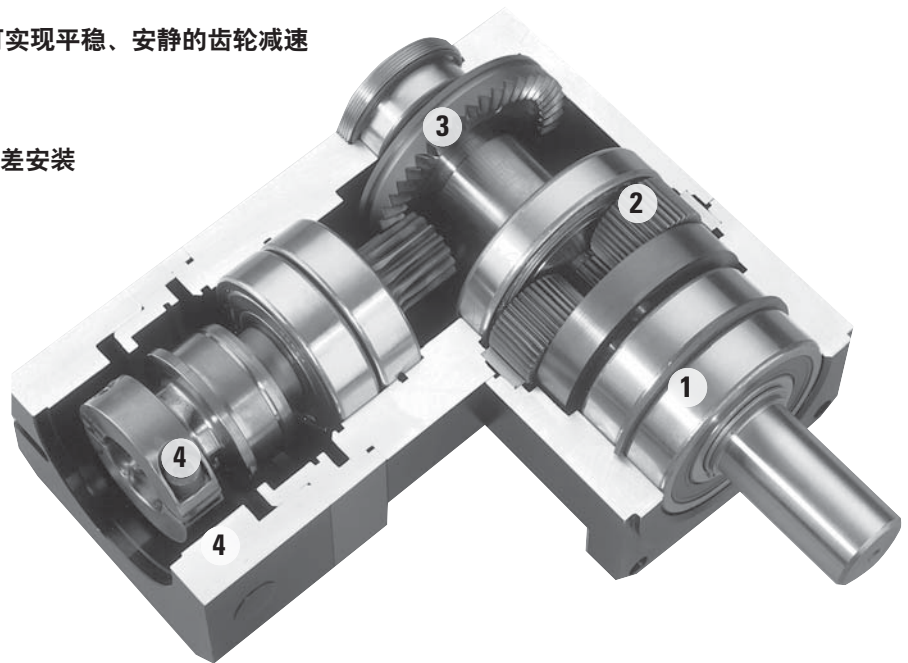
图表所示为距安装表面给定距离 (X) 下容许的径向载荷, 该图表基于第10页的平均输出速度 n_{mout} , 20000小时的 L_{10} 寿命。

DuraTRUE 90™

正交减速机

可即刻发货	
精度	8弧分
外型尺寸	60mm, 90mm, 115mm and 142mm
最高扭矩	最高842 Nm
可用减速比	1:1到500 :1
径向负载性能	最高 11150 N
安装系统	RediMount™

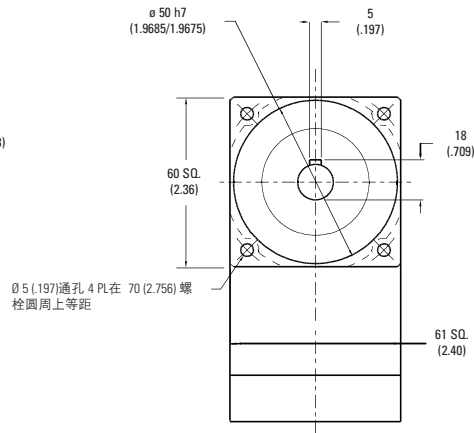
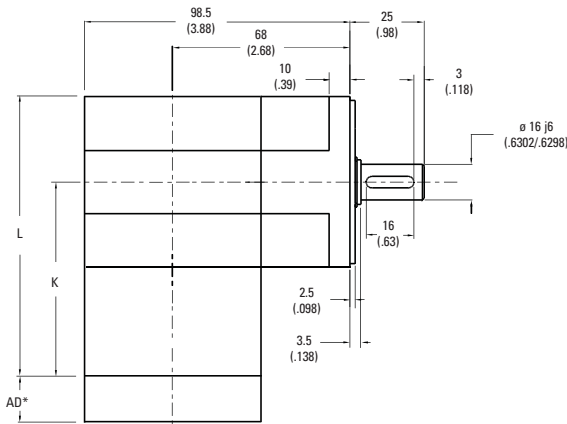
- ① 深槽滚珠轴承具有极高的径向负载性能
- ② HRC 55-60钢齿轮均有超级耐磨损性能，以及更高的背隙完整性
- ③ 创新型 PowerTRUE* 传动装置可实现平稳、安静的齿轮减速
- ④ RediMount™ 系统确保电机无误差安装



DuraTRUE 90™ 型号 60

正交减速机

公制



减速比 ¹	尺寸 'K' [mm]	尺寸 'L' mm [in]	背隙 (弧分)	重量 kg [lb]	效率
5:1 to 50:1	79 [3.11]	109,5 [4.31]	9 max	2,5 [5.5]	93%
60:1 to 500:1	96 [3.79]	127 [4.99]	9 max	2,7 [6]	88%

所有尺寸单位均采用：mm (inch)
AD** = 适配器长度
适配器长度因电机类型而异。
此处的效率是在100%额定扭矩下计算出的。

性能规格

零件编号	减速比 ¹	10000 小时使用寿命				T _{peak} Nm [in-lb]	20000小时使用寿命			J kg-cm ² [in-lb-sec ² x10 ⁻⁴]	弯曲刚性 Nm/弧分 [in-lb/arc-min]
		T _r (1000 rpm) Nm [in-lb]	T _r (3000 rpm) Nm [in-lb]	T _r (5000 rpm) Nm [in-lb]	T _r (1000 rpm) Nm [in-lb]		T _r (3000 rpm) Nm [in-lb]	T _r (5000 rpm) Nm [in-lb]			
DTR60-005	5:1	18 [157]	13 [113]	11 [97]	52 [460]	14 [127]	10 [92]	9 [79]	0,42 [3.7]	2,3 [20.1]	
DTR60-006	6:1	19 [166]	13 [119]	12 [102]	52 [460]	15 [134]	11 [97]	9 [83]	0,42 [3.7]	2,3 [20.3]	
DTR60-009	9:1	21 [187]	15 [134]	13 [115]	52 [460]	17 [152]	12 [109]	11 [94]	0,36 [3.1]	2,3 [20.2]	
DTR60-010	10:1	21 [182]	15 [131]	13 [112]	49 [435]	17 [148]	12 [106]	10 [91]	0,41 [3.5]	2,3 [20.2]	
DTR60-012	12:1	18 [161]	17 [147]	14 [126]	45 [402]	18 [161]	13 [119]	12 [102]	0,33 [3.0]	2,3 [20.4]	
DTR60-015	15:1	23 [206]	17 [148]	14 [127]	50 [445]	19 [167]	14 [120]	12 [103]	0,32 [2.9]	2,3 [20.4]	
DTR60-020	20:1	24 [211]	18 [161]	16 [138]	51 [450]	21 [182]	15 [131]	13 [112]	0,33 [2.8]	2,3 [20.3]	
DTR60-025	25:1	24 [214]	19 [172]	17 [148]	51 [455]	22 [195]	16 [140]	14 [120]	0,32 [2.7]	2,3 [20.3]	
DTR60-030	30:1	18 [155]	15 [134]	14 [124]	49 [430]	16 [143]	14 [124]	13 [115]	0,35 [2.8]	1,7 [14.8]	
DTR60-040	40:1	18 [161]	16 [139]	15 [130]	49 [430]	17 [149]	15 [129]	14 [120]	0,33 [2.7]	1,7 [14.8]	
DTR60-050	50:1	19 [165]	16 [143]	15 [134]	49 [430]	17 [153]	15 [133]	14 [124]	0,32 [2.6]	1,7 [14.8]	
DTR60-060	60:1	28 [244]	18 [155]	15 [133]	52 [460]	20 [175]	14 [126]	12 [108]	0,42 [3.7]	2,3 [20.2]	
DTR60-075	75:1	28 [248]	20 [178]	17 [153]	50 [445]	23 [201]	16 [144]	14 [124]	0,35 [3.0]	2,3 [20.2]	
DTR60-090	90:1	28 [244]	20 [175]	17 [150]	52 [460]	22 [198]	16 [142]	14 [122]	0,36 [3.1]	2,3 [20.0]	
DTR60-100	100:1	27 [237]	19 [171]	16 [146]	49 [435]	22 [193]	16 [138]	13 [119]	0,41 [3.5]	2,2 [19.9]	
DTR60-120	120:1	24 [210]	22 [192]	19 [164]	45 [402]	24 [210]	18 [155]	15 [133]	0,33 [3.0]	2,3 [20.2]	
DTR60-125	125:1	29 [257]	23 [207]	20 [178]	51 [455]	27 [235]	19 [168]	16 [144]	0,32 [2.8]	2,4 [21.5]	
DTR60-150	150:1	30 [268]	22 [193]	19 [165]	50 [445]	22 [198]	18 [156]	15 [134]	0,35 [2.9]	2,3 [20.1]	
DTR60-200	200:1	31 [275]	24 [210]	20 [180]	51 [450]	27 [237]	19 [171]	16 [146]	0,41 [3.4]	2,3 [20.2]	
DTR60-250	250:1	32 [279]	25 [224]	22 [193]	51 [455]	29 [254]	21 [182]	18 [156]	0,32 [2.7]	2,4 [21.5]	
DTR60-300	300:1	23 [202]	20 [175]	18 [162]	49 [430]	21 [186]	18 [162]	17 [150]	0,35 [2.8]	1,7 [14.8]	
DTR60-400	400:1	24 [210]	20 [181]	19 [169]	49 [430]	22 [194]	19 [168]	18 [156]	0,33 [2.7]	1,7 [14.8]	
DTR60-500	500:1	24 [215]	21 [186]	20 [175]	49 [430]	23 [199]	20 [173]	18 [162]	0,30 [2.7]	1,7 [14.8]	

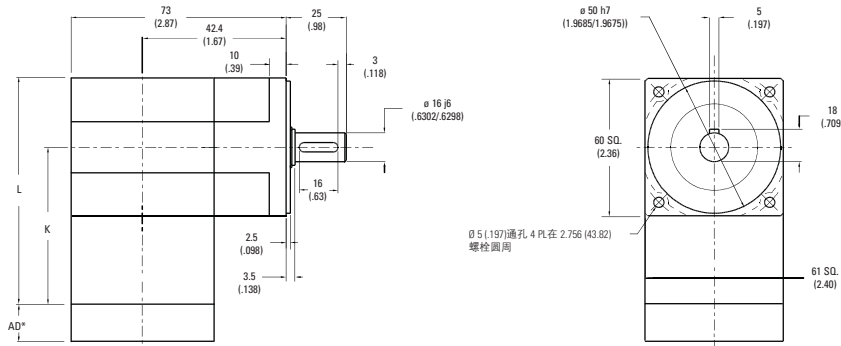
¹ 以上减速比即已十分精确，我们还可提供更高减速比的产品，如有此方面需求，敬请联系厂方。

T_r = 额定速度下的额定输出扭矩（使用寿命内）。
T_{peak} = 急停或重型冲击载荷时，容许的瞬时峰值扭矩。
J = 作用到输入轴上的质量惯性矩（包括小齿轮组件）。

DuraTRUE 90™ 型号 60S (细线)

正交减速机

公制



减速比 ¹	尺寸 'K' [mm]	尺寸 'L' mm [in]	背隙 (弧分)	重量 kg[lb]	效率
1:1 to 5:1P	79 [3.11]	109,5 [4.31]	8 max	2,3 [5]	98%
5:1T to 50:1	96 [3.79]	127 [4.99]	9 max	2,5 [5.5]	93%
60:1 to 500:1	114 [4.48]	144 [5.68]	9 max	2,7 [6]	88%

所有尺寸单位均采用: mm (inch)

AD** = 适配器长度

适配器长度因电机类型而异。

此处的效率是在100%额定扭矩下计算出的。

性能规格

零件编号	减速比 ¹	10000 小时使用寿命			T_{peak} Nm [in-lb]	20000 小时使用寿命			J kg-cm ² [in-lb-sec ² ×10 ⁻⁴]	弯曲刚性 Nm/弧分 [in-lb/arc-min]
		T_r (1000 rpm) Nm [in-lb]	T_r (3000 rpm) Nm [in-lb]	T_r (5000 rpm) Nm [in-lb]		T_r (1000 rpm) Nm [in-lb]	T_r (3000 rpm) Nm [in-lb]	T_r (5000 rpm) Nm [in-lb]		
DTR60S-001	1:1	7 [66]	7 [60]	6 [54]	25 [217]	7 [61]	6 [56]	6 [50]	0,79 [7.0]	1,8 [15.8]
DTR60S-002	2:1	16 [145]	15 [132]	14 [120]	45 [400]	15 [134]	14 [122]	12 [111]	0,41 [3.6]	2,7 [23.8]
DTR60S-003	3:1	10 [92]	10 [84]	9 [76]	34 [300]	10 [85]	9 [78]	8 [70]	0,35 [3.1]	3,0 [26.9]
DTR60S-004	4:1	8 [68]	7 [62]	6 [56]	30 [264]	7 [63]	6 [57]	6 [52]	0,32 [2.9]	3,2 [28.2]
DTR60S-005P	5:1P	6 [56]	6 [51]	5 [46]	23 [200]	6 [52]	5 [47]	5 [43]	0,32 [2.8]	3,3 [28.8]
DTR60S-005T	5:1T	23 [200]	18 [162]	16 [138]	46 [407]	21 [182]	15 [132]	13 [112]	0,42 [3.7]	3,3 [28.8]
DTR60S-006	6:1	19 [171]	16 [145]	16 [141]	46 [407]	19 [167]	15 [134]	15 [130]	0,41 [3.7]	2,1 [18.8]
DTR60S-009	9:1	12 [109]	10 [92]	10 [90]	36 [321]	12 [106]	10 [85]	9 [83]	0,35 [3.1]	2,7 [23.7]
DTR60S-010	10:1	20 [176]	18 [160]	16 [145]	46 [407]	20 [174]	17 [154]	15 [134]	0,39 [3.5]	2,1 [18.5]
DTR60S-012	12:1	9 [80]	8 [68]	7 [66]	32 [280]	9 [78]	7 [63]	7 [61]	0,33 [3.0]	3,0 [26.1]
DTR60S-015	15:1	13 [112]	12 [102]	10 [92]	37 [330]	12 [110]	11 [98]	10 [85]	0,33 [2.9]	3,1 [27.4]
DTR60S-020	20:1	9 [82]	8 [75]	8 [68]	46 [407]	9 [81]	8 [72]	7 [63]	0,31 [2.8]	2,9 [26.0]
DTR60S-025	25:1	8 [68]	7 [62]	6 [56]	25 [220]	8 [67]	7 [59]	6 [52]	0,31 [2.7]	3,1 [27.3]
DTR60S-030	30:1	13 [114]	12 [109]	12 [105]	38 [339]	13 [114]	12 [107]	11 [101]	0,32 [2.8]	2,5 [22.4]
DTR60S-040	40:1	10 [84]	9 [81]	9 [77]	33 [292]	9 [84]	9 [79]	8 [74]	0,30 [2.7]	2,8 [25.2]
DTR60S-050	50:1	8 [69]	7 [66]	7 [63]	25 [225]	8 [69]	7 [65]	7 [61]	0,30 [2.6]	3,0 [26.8]
DTR60S-060	60:1	21 [182]	20 [180]	20 [177]	46 [407]	21 [182]	20 [178]	20 [175]	0,42 [3.7]	2,0 [18.1]
DTR60S-075	75:1	13 [116]	13 [114]	13 [112]	39 [345]	13 [115]	13 [113]	12 [110]	0,33 [3.0]	2,6 [23.4]
DTR60S-090	90:1	13 [116]	13 [114]	13 [113]	39 [348]	13 [116]	13 [114]	13 [111]	0,35 [3.1]	2,6 [23.3]
DTR60S-100	100:1	21 [183]	20 [181]	20 [180]	46 [407]	21 [182]	20 [180]	20 [178]	0,40 [3.5]	2,1 [18.3]
DTR60S-120	120:1	10 [85]	10 [84]	9 [83]	34 [300]	10 [85]	9 [84]	9 [82]	0,33 [3.0]	2,9 [25.8]
DTR60S-125	125:1	8 [70]	8 [69]	8 [68]	26 [230]	8 [70]	8 [68]	8 [67]	0,31 [2.8]	3,1 [27.3]
DTR60S-150	150:1	13 [116]	13 [115]	13 [114]	40 [351]	13 [116]	13 [115]	13 [114]	0,33 [2.9]	2,6 [23.4]
DTR60S-200	200:1	21 [183]	21 [182]	21 [181]	46 [407]	21 [183]	21 [182]	20 [181]	0,39 [3.4]	1,9 [17.0]
DTR60S-250	250:1	8 [70]	8 [70]	8 [69]	26 [230]	8 [70]	8 [69]	8 [69]	0,31 [2.7]	3,1 [27.3]
DTR60S-300	300:1	13 [116]	13 [116]	13 [115]	40 [354]	13 [116]	13 [116]	13 [115]	0,32 [2.8]	2,5 [22.4]
DTR60S-400	400:1	10 [86]	10 [85]	10 [85]	34 [304]	10 [86]	10 [85]	10 [85]	0,31 [2.7]	2,8 [25.2]
DTR60S-500	500:1	8 [70]	8 [70]	8 [70]	26 [230]	8 [70]	8 [70]	8 [70]	0,30 [2.7]	3,0 [26.8]

减速比5P的设计仅采用了PowerTRUE 面啮合技术。

减速比5T则添加了一个True Planetary 齿轮传动装置, 增大了负载性能。

¹ 以上减速比即已十分精确。我们还可提供更高减速比的产品, 如有此方面需求。敬请联系原厂。 T_r = 额定速度下的额定输出扭矩 (使用寿命内)。

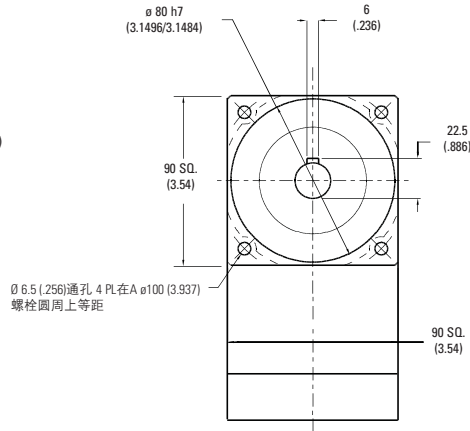
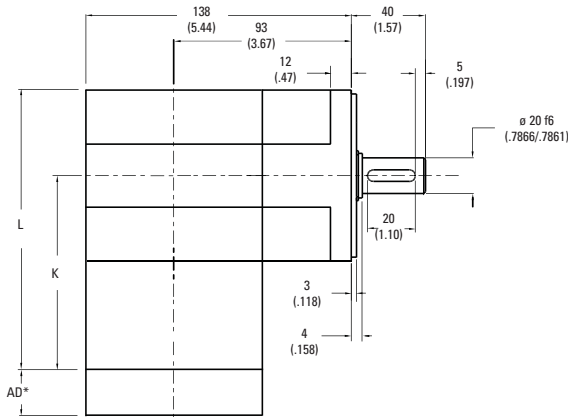
J = 作用到输入轴上的质量惯性矩 (包括小齿轮组件)。

 T_{peak} = 急停或重型冲击载荷时, 容许的瞬时峰值扭矩。

DuraTRUE 90™ 型号 90

正交减速机

公制



减速比 ¹	尺寸 'K' [mm]	尺寸 'L' mm [in]	背隙 (弧分)	重量 kg[lb]	效率
5:1 to 50:1	101 [3.99]	146 [5.76]	9 max	4,8 [10]	93%
60:1 to 500:1	124 [4.89]	169 [6.66]	9 max	5,5 [12]	88%

所有尺寸单位均采用: mm (inch)
AD** = 适配器长度
适配器长度因电机类型而异。
此处的效率是在100%额定扭矩下计算出的。

性能规格

零件编号	减速比 ¹	10000 小时使用寿命			T_{peak} Nm [in-lb]	20000 小时使用寿命			J kg-cm ² [in-lb-sec ² x10 ⁻⁴]	弯曲刚性 Nm/弧分 [in-lb/arc-min]
		T_r (1000 rpm) Nm [in-lb]	T_r (3000 rpm) Nm [in-lb]	T_r (5000 rpm) Nm [in-lb]		T_r (1000 rpm) Nm [in-lb]	T_r (3000 rpm) Nm [in-lb]	T_r (5000 rpm) Nm [in-lb]		
DTR90-005	5:1	79 [702]	58 [515]	50 [442]	167 [1479]	66 [582]	47 [418]	41 [359]	1,64 [14.5]	7,8 [69.2]
DTR90-006	6:1	82 [722]	61 [544]	53 [467]	167 [1479]	69 [614]	50 [442]	43 [379]	1,63 [14.4]	5,5 [48.2]
DTR90-009	9:1	75 [665]	69 [614]	60 [527]	167 [1479]	75 [665]	56 [499]	48 [428]	1,39 [12.3]	5,5 [48.8]
DTR90-010	10:1	79 [703]	68 [599]	58 [514]	167 [1479]	76 [676]	55 [486]	47 [417]	1,62 [14.3]	5,5 [48.4]
DTR90-012	12:1	57 [509]	57 [509]	57 [509]	144 [1272]	57 [509]	57 [509]	53 [467]	1,29 [11.4]	5,5 [49.0]
DTR90-015	15:1	82 [723]	75 [664]	66 [580]	167 [1479]	80 [707]	62 [549]	53 [471]	1,26 [11.1]	5,5 [49.0]
DTR90-020	20:1	83 [737]	77 [681]	72 [633]	167 [1479]	81 [720]	68 [599]	58 [514]	1,28 [11.3]	5,5 [48.7]
DTR90-025	25:1	71 [624]	71 [624]	71 [624]	167 [1479]	71 [624]	71 [624]	62 [549]	1,26 [11.1]	5,5 [48.7]
DTR90-030	30:1	64 [568]	55 [488]	51 [452]	167 [1479]	59 [526]	51 [452]	47 [418]	1,38 [12.2]	4,0 [35.6]
DTR90-040	40:1	67 [590]	58 [509]	53 [472]	167 [1479]	62 [546]	53 [471]	49 [437]	1,28 [11.3]	4,0 [35.6]
DTR90-050	50:1	69 [608]	59 [525]	55 [488]	167 [1479]	63 [562]	55 [486]	51 [452]	1,25 [11.1]	4,0 [35.6]
DTR90-060	60:1	106 [941]	80 [709]	69 [608]	167 [1479]	90 [800]	65 [576]	56 [494]	1,63 [14.4]	5,5 [48.6]
DTR90-075	75:1	98 [870]	90 [799]	79 [698]	167 [1479]	96 [851]	75 [661]	64 [567]	1,39 [12.3]	5,5 [48.4]
DTR90-090	90:1	98 [866]	90 [800]	78 [687]	167 [1479]	98 [866]	73 [650]	63 [558]	1,39 [12.3]	5,4 [48.0]
DTR90-100	100:1	103 [916]	88 [780]	76 [670]	167 [1479]	100 [881]	72 [633]	61 [543]	1,62 [14.3]	5,4 [47.8]
DTR90-120	120:1	75 [663]	75 [663]	75 [663]	144 [1272]	75 [663]	75 [663]	69 [608]	1,29 [11.4]	5,5 [48.5]
DTR90-125	125:1	85 [751]	85 [751]	85 [751]	167 [1479]	85 [751]	85 [751]	75 [661]	1,26 [11.1]	5,8 [51.6]
DTR90-150	150:1	106 [942]	98 [865]	85 [756]	167 [1479]	98 [866]	81 [715]	69 [614]	1,39 [12.3]	5,5 [48.3]
DTR90-200	200:1	109 [960]	100 [887]	93 [825]	167 [1479]	108 [938]	88 [780]	76 [670]	1,61 [14.2]	5,5 [48.5]
DTR90-250	250:1	92 [813]	92 [813]	92 [813]	167 [1479]	92 [813]	92 [813]	81 [715]	1,26 [11.1]	5,8 [51.5]
DTR90-300	300:1	84 [740]	72 [636]	67 [589]	167 [1479]	77 [685]	67 [589]	62 [545]	1,38 [12.2]	4,0 [35.5]
DTR90-400	400:1	87 [769]	75 [663]	69 [615]	167 [1479]	80 [711]	69 [614]	64 [569]	1,28 [11.3]	4,0 [35.5]
DTR90-500	500:1	90 [792]	77 [684]	72 [636]	167 [1479]	83 [732]	72 [633]	67 [589]	1,20 [10.6]	4,0 [35.6]

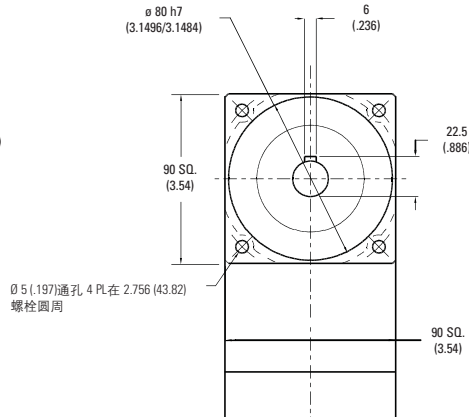
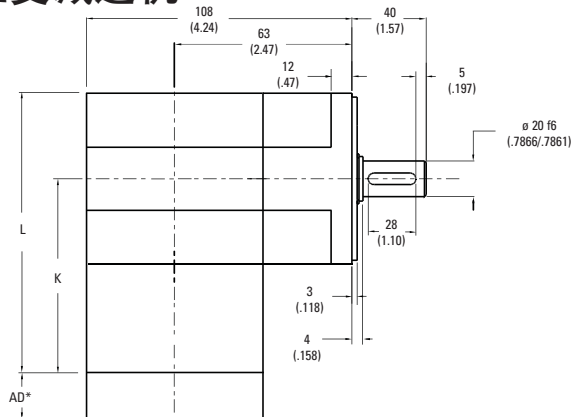
¹ 以上减速比即已十分精确，我们还可提供更高减速比的产品，如有此方面需求，敬请联系厂方。

T_r = 额定速度下的额定输出扭矩（使用寿命内）。
 T_{peak} = 急停或重型冲击载荷时，容许的瞬时峰值扭矩。
J = 作用到输入轴上的质量惯性矩（包括小齿轮组件）。

DuraTRUE 90™ 型号 90S (细线)

正交减速机

公制



减速比 ¹	尺寸 'K' [mm]	尺寸 'L' mm [in]	背隙 (弧分)	重量 kg[lb]	效率
1:1 to 5:1P	101 [3.99]	146 [5.76]	8 max	4,1 [9]	98%
5:1T to 50:1	124 [4.89]	169 [6.66]	9 max	4,8 [10]	93%
60:1 to 500:1	114 [5.79]	192 [7.56]	9 max	5,5 [12]	88%

所有尺寸单位均采用: mm (inch)

AD** = 适配器长度

适配器长度因电机类型而异。

此处的效率是在100%额定扭矩下计算出的。

性能规格

零件编号	减速比 ¹	10000 小时使用寿命			T_{peak} Nm [in-lb]	20000 小时使用寿命			J kg-cm ² [in-lb-sec ² ×10 ⁻⁴]	弯曲刚性 Nm/弧分 [in-lb/arc-min]
		T_r (1000 rpm) Nm [in-lb]	T_r (3000 rpm) Nm [in-lb]	T_r (5000 rpm) Nm [in-lb]		T_r (1000 rpm) Nm [in-lb]	T_r (3000 rpm) Nm [in-lb]	T_r (5000 rpm) Nm [in-lb]		
DTR90S-001	1:1	21 [188]	19 [171]	17 [155]	62 [548]	20 [173]	18 [158]	16 [143]	3,11 [27.5]	4,3 [37.9]
DTR90S-002	2:1	48 [426]	44 [389]	40 [352]	140 [1237]	44 [394]	41 [359]	37 [325]	1,59 [14.1]	6,5 [57.2]
DTR90S-003	3:1	32 [281]	29 [256]	26 [232]	114 [1005]	29 [260]	27 [237]	24 [214]	1,37 [12.1]	7,3 [64.6]
DTR90S-004	4:1	24 [215]	22 [196]	20 [177]	87 [772]	22 [199]	20 [181]	19 [164]	1,27 [11.2]	7,6 [67.7]
DTR90S-005P	5:1P	18 [158]	16 [144]	15 [131]	73 [645]	17 [146]	15 [133]	14 [121]	1,25 [11.0]	7,8 [69.2]
DTR90S-005T	5:1T	64 [568]	55 [483]	53 [469]	140 [1237]	63 [556]	50 [446]	49 [433]	1,64 [14.5]	5,1 [45.1]
DTR90S-006	6:1	57 [501]	48 [426]	47 [414]	140 [1237]	55 [490]	44 [394]	43 [382]	1,63 [14.4]	5,1 [45.1]
DTR90S-009	9:1	37 [331]	32 [281]	31 [273]	124 [1095]	37 [323]	29 [260]	28 [252]	1,37 [12.1]	6,4 [56.9]
DTR90S-010	10:1	58 [516]	53 [471]	48 [426]	140 [1237]	58 [510]	51 [452]	44 [394]	1,54 [13.7]	5,0 [44.5]
DTR90S-012	12:1	29 [253]	24 [215]	24 [209]	94 [836]	28 [247]	22 [199]	22 [193]	1,31 [11.6]	7,1 [62.7]
DTR90S-015	15:1	38 [340]	35 [311]	32 [281]	128 [1131]	38 [336]	34 [298]	29 [260]	1,28 [11.3]	7,4 [65.8]
DTR90S-020	20:1	29 [261]	27 [238]	24 [215]	140 [1237]	29 [257]	26 [228]	22 [199]	1,22 [10.8]	7,1 [62.4]
DTR90S-025	25:1	22 [192]	20 [175]	18 [158]	80 [705]	21 [189]	19 [168]	17 [146]	1,20 [10.6]	7,4 [65.6]
DTR90S-030	30:1	39 [348]	38 [333]	36 [318]	131 [1161]	39 [346]	37 [327]	35 [307]	1,25 [11.1]	6,1 [53.8]
DTR90S-040	40:1	30 [266]	29 [255]	28 [243]	99 [880]	30 [265]	28 [250]	27 [235]	1,19 [10.6]	6,8 [60.5]
DTR90S-050	50:1	22 [196]	21 [188]	20 [179]	82 [725]	22 [195]	21 [184]	20 [173]	1,17 [10.4]	7,3 [64.2]
DTR90S-060	60:1	60 [535]	60 [527]	59 [520]	140 [1237]	60 [534]	59 [524]	58 [514]	1,63 [14.4]	4,9 [43.5]
DTR90S-075	75:1	40 [352]	39 [346]	38 [340]	136 [1200]	40 [351]	39 [344]	38 [336]	1,31 [11.6]	6,4 [56.2]
DTR90S-090	90:1	40 [353]	39 [348]	39 [343]	136 [1206]	40 [352]	39 [346]	38 [339]	1,37 [12.1]	6,3 [55.8]
DTR90S-100	100:1	61 [536]	60 [532]	60 [527]	140 [1237]	61 [536]	60 [530]	59 [524]	1,55 [13.7]	5,0 [43.9]
DTR90S-120	120:1	31 [270]	30 [266]	30 [262]	103 [908]	30 [269]	30 [265]	29 [260]	1,31 [11.6]	7,0 [62.0]
DTR90S-125	125:1	22 [198]	22 [195]	22 [192]	84 [740]	22 [198]	22 [194]	21 [189]	1,23 [10.8]	7,4 [65.5]
DTR90S-150	150:1	40 [354]	40 [351]	39 [348]	138 [1218]	40 [353]	39 [350]	39 [346]	1,29 [11.4]	6,3 [56.1]
DTR90S-200	200:1	61 [538]	60 [535]	60 [533]	140 [1237]	61 [537]	60 [534]	60 [531]	1,52 [13.5]	4,6 [40.7]
DTR90S-250	250:1	23 [199]	22 [198]	22 [196]	85 [750]	22 [199]	22 [197]	22 [195]	1,21 [10.7]	7,4 [65.4]
DTR90S-300	300:1	40 [355]	40 [353]	40 [352]	139 [1230]	40 [354]	40 [352]	40 [350]	1,26 [11.1]	6,1 [53.7]
DTR90S-400	400:1	31 [271]	31 [270]	30 [269]	104 [924]	31 [271]	30 [270]	30 [268]	1,20 [10.6]	6,8 [60.5]
DTR90S-500	500:1	23 [200]	22 [199]	22 [198]	85 [755]	23 [200]	22 [198]	22 [197]	1,18 [10.4]	7,3 [64.2]

减速比5P的设计仅采用了PowerTRUE 面啮合技术。

减速比5T则添加了一个True Planetary 齿轮传动装置, 增大了负载性能。

¹ 以上减速比即已十分精确。我们还可提供更高减速比的产品, 如有此方面需求。敬请联系厂方。

T_r = 额定速度下的额定输出扭矩 (使用寿命内)。

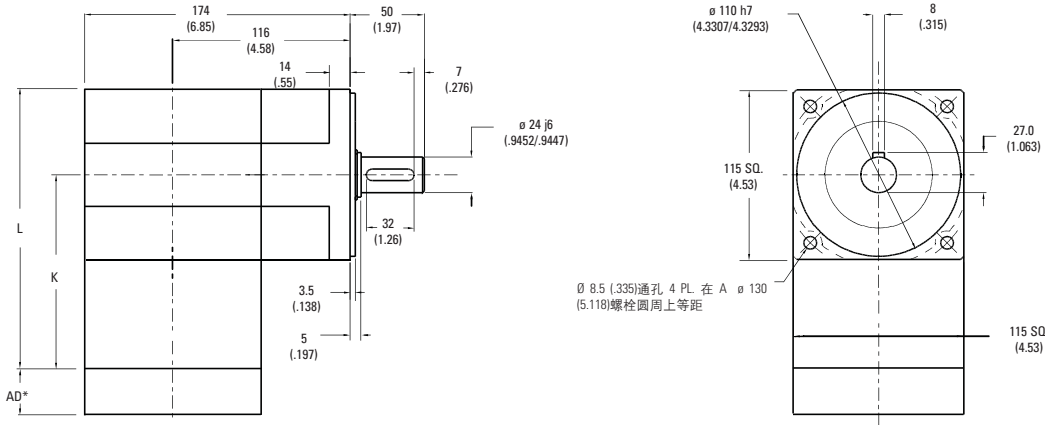
J = 作用到输入轴上的质量惯性矩 (包括小齿轮组件)。

T_{peak} = 急停或重型冲击载荷时, 容许的瞬时峰值扭矩。

DuraTRUE 90™ 型号 115

正交减速机

公制



减速比 ¹	尺寸 'K' [mm]	尺寸 'L' mm [in]	背隙 (弧分)	重量 kg[lb]	效率
5:1 to 50:1	137 [5.40]	195 [7.67]	8 max	11 [24]	93%
60:1 to 500:1	168,4 [6.63]	226 [8.90]	9 max	12 [27]	88%

所有尺寸单位均采用：mm (inch)
AD** = 适配器长度
适配器长度因电机类型而异。
此处的效率是在100%额定扭矩下计算出的。

性能规格

零件编号	减速比 ¹	10000 小时使用寿命			T _{peak} Nm [in-lb]	20000 小时使用寿命			J kg-cm ² [in-lb-sec ² x10 ⁻⁴]	弯曲刚性 Nm/弧分 [in-lb/arc-min]
		T _r (1000 rpm) Nm [in-lb]	T _r (3000 rpm) Nm [in-lb]	T _r (5000 rpm) Nm [in-lb]		T _r (1000 rpm) Nm [in-lb]	T _r (3000 rpm) Nm [in-lb]	T _r (5000 rpm) Nm [in-lb]		
DTR115-005	5:1	123 [1086]	88 [781]	76 [670]	284 [2511]	100 [882]	72 [634]	61 [544]	2,79 [24.7]	15,3 [135]
DTR115-006	6:1	130 [1147]	93 [825]	80 [708]	284 [2511]	105 [932]	76 [670]	65 [575]	2,77 [24.5]	12,5 [110]
DTR115-009	9:1	146 [1295]	105 [932]	90 [799]	284 [2511]	119 [1052]	86 [757]	73 [649]	2,37 [21.0]	12,6 [112]
DTR115-010	10:1	143 [1262]	103 [908]	88 [779]	284 [2511]	116 [1025]	83 [738]	72 [633]	2,75 [24.3]	13,1 [116]
DTR115-012	12:1	137 [1210]	115 [1016]	98 [871]	284 [2511]	130 [1147]	93 [825]	80 [708]	2,19 [19.4]	12,7 [112]
DTR115-015	15:1	161 [1425]	116 [1025]	99 [880]	284 [2511]	131 [1158]	94 [833]	81 [715]	2,14 [18.9]	12,7 [112]
DTR115-020	20:1	164 [1453]	126 [1118]	108 [959]	284 [2511]	143 [1262]	103 [908]	88 [779]	2,18 [19.3]	13,2 [117]
DTR115-025	25:1	167 [1474]	135 [1195]	116 [1025]	284 [2511]	153 [1350]	110 [971]	94 [833]	2,14 [18.9]	13,2 [117]
DTR115-030	30:1	105 [930]	90 [796]	83 [736]	284 [2511]	97 [861]	83 [737]	77 [681]	2,34 [20.7]	11,5 [102]
DTR115-040	40:1	109 [967]	94 [831]	87 [770]	284 [2511]	101 [894]	87 [769]	80 [712]	2,17 [19.2]	11,5 [102]
DTR115-050	50:1	112 [995]	97 [858]	90 [796]	284 [2511]	104 [921]	90 [794]	83 [737]	2,13 [18.8]	11,5 [102]
DTR115-060	60:1	169 [1495]	121 [1075]	104 [923]	284 [2511]	137 [1214]	99 [873]	85 [749]	2,77 [24.5]	13,2 [117]
DTR115-075	75:1	194 [1715]	139 [1233]	120 [1059]	284 [2511]	139 [1233]	113 [1002]	97 [860]	2,35 [20.8]	13,1 [116]
DTR115-090	90:1	191 [1687]	137 [1214]	118 [1041]	284 [2511]	155 [1371]	111 [986]	96 [846]	2,37 [21.0]	12,5 [110]
DTR115-100	100:1	186 [1644]	134 [1183]	115 [1015]	284 [2511]	151 [1336]	109 [962]	93 [825]	2,75 [24.3]	13,0 [115]
DTR115-120	120:1	178 [1577]	150 [1324]	128 [1135]	284 [2511]	169 [1495]	121 [1075]	104 [923]	2,19 [19.4]	12,6 [111]
DTR115-125	125:1	200 [1774]	162 [1438]	139 [1233]	284 [2511]	184 [1624]	132 [1168]	113 [1002]	2,14 [18.9]	13,2 [117]
DTR115-150	150:1	210 [1857]	151 [1336]	130 [1147]	284 [2511]	170 [1509]	123 [1085]	105 [932]	2,35 [20.8]	13,1 [116]
DTR115-200	200:1	214 [1893]	165 [1457]	141 [1250]	284 [2511]	186 [1644]	134 [1183]	115 [1015]	2,73 [24.2]	13,2 [116]
DTR115-250	250:1	217 [1921]	176 [1557]	151 [1336]	284 [2511]	199 [1759]	143 [1265]	123 [1085]	2,14 [18.9]	13,2 [117]
DTR115-300	300:1	137 [1212]	117 [1037]	108 [959]	284 [2511]	127 [1122]	109 [960]	100 [887]	2,34 [20.7]	11,5 [102]
DTR115-400	400:1	142 [1260]	122 [1083]	113 [1003]	284 [2511]	132 [1165]	113 [1002]	105 [928]	2,17 [19.2]	11,5 [102]
DTR115-500	500:1	146 [1296]	126 [1118]	117 [1037]	284 [2511]	136 [1200]	117 [1035]	109 [960]	2,03 [18.0]	11,5 [102]

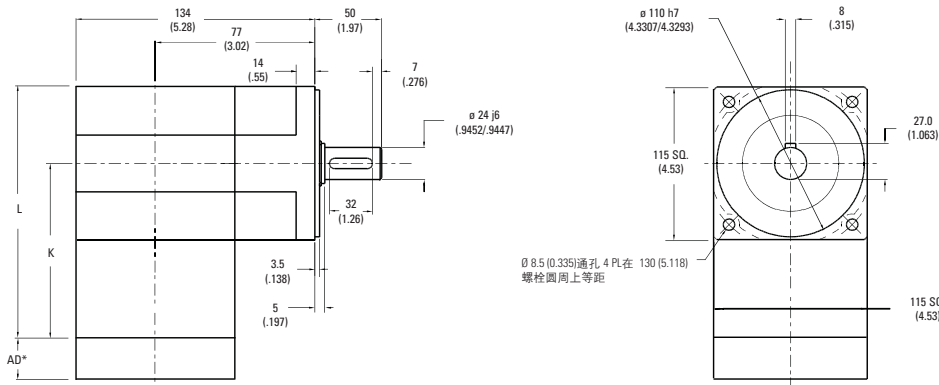
¹ 以上减速比即已十分精确，我们还可提供更高减速比的产品，如有此方面需求，敬请联系厂方。

T_r = 额定速度下的额定输出扭矩（使用寿命内）。
T_{peak} = 急停或重型冲击载荷时，容许的瞬时峰值扭矩。
J = 作用到输入轴上的质量惯性矩（包括小齿轮组件）。

DuraTRUE 90™ 型号 115S (细线)

正交减速机

公制



减速比 ¹	尺寸 'K' [mm]	尺寸 'L' mm [in]	背隙 (弧分)	重量 kg[lb]	效率
1:1 to 5:1P	137 [5.40]	195 [7.67]	8 max	9 [20]	98%
5:1T to 50:1	168.4 [6.63]	226 [8.90]	9 max	11 [24]	93%
60:1 to 500:1	200 [7.87]	257 [10.13]	9 max	12 [27]	88%

所有尺寸单位均采用: mm (inch)

AD** = 适配器长度

适配器长度因电机类型而异。

此处的效率是在100%额定扭矩下计算出的。

性能规格

零件编号	减速比 ¹	10000 小时使用寿命			T_{peak} Nm [in-lb]	20000 小时使用寿命			J kg-cm ² [in-lb- sec ² ×10 ⁻⁴]	弯曲刚性 Nm/弧分 [in-lb/arc-min]
		T_r (1000 rpm) Nm [in-lb]	T_r (3000 rpm) Nm [in-lb]	T_r (5000 rpm) Nm [in-lb]		T_r (1000 rpm) Nm [in-lb]	T_r (3000 rpm) Nm [in-lb]	T_r (5000 rpm) Nm [in-lb]		
DTR115S-001	1:1	63 [554]	57 [506]	52 [457]	203 [1800]	58 [512]	53 [467]	48 [422]	5,28 [46.7]	7,6 [67.6]
DTR115S-002	2:1	112 [989]	102 [903]	92 [816]	283 [2505]	103 [913]	94 [834]	85 [754]	2,71 [23.9]	12,5 [111]
DTR115S-003	3:1	87 [768]	79 [701]	72 [634]	256 [2265]	80 [709]	73 [647]	66 [585]	2,33 [20.6]	14,2 [126]
DTR115S-004	4:1	58 [511]	53 [467]	48 [422]	199 [1760]	53 [472]	49 [431]	44 [390]	2,16 [19.1]	14,9 [132]
DTR115S-005P	5:1P	43 [384]	40 [350]	36 [316]	164 [1450]	40 [354]	37 [323]	33 [292]	2,12 [18.8]	15,3 [135]
DTR115S-005T	5:1T	170 [1505]	126 [1117]	108 [958]	283 [2505]	143 [1262]	102 [907]	88 [778]	2,78 [24.6]	15,3 [135]
DTR115S-006	6:1	131 [1163]	112 [989]	109 [960]	283 [2505]	129 [1138]	103 [913]	100 [887]	2,77 [24.5]	10,2 [90.7]
DTR115S-009	9:1	102 [903]	87 [768]	84 [746]	281 [2490]	100 [884]	80 [709]	78 [689]	2,32 [20.5]	12,8 [113]
DTR115S-010	10:1	135 [1198]	124 [1094]	112 [989]	283 [2505]	134 [1183]	118 [1048]	103 [913]	2,63 [23.2]	10,2 [90.3]
DTR115S-012	12:1	68 [601]	58 [511]	56 [496]	217 [1920]	66 [588]	53 [472]	52 [458]	2,22 [19.6]	14,0 [124]
DTR115S-015	15:1	105 [930]	96 [849]	87 [768]	283 [2505]	104 [919]	92 [814]	80 [709]	2,18 [19.3]	14,6 [130]
DTR115S-020	20:1	70 [619]	64 [565]	58 [511]	283 [2505]	69 [612]	61 [542]	53 [472]	2,08 [18.4]	14,0 [124]
DTR115S-025	25:1	52 [465]	48 [424]	43 [384]	183 [1620]	52 [459]	46 [406]	40 [354]	2,04 [18.0]	14,6 [129]
DTR115S-030	30:1	107 [951]	103 [910]	98 [869]	283 [2505]	107 [945]	101 [892]	95 [840]	2,13 [18.9]	12,5 [111]
DTR115S-040	40:1	72 [633]	68 [606]	65 [579]	231 [2040]	71 [629]	67 [594]	63 [559]	2,03 [18.0]	13,8 [122]
DTR115S-050	50:1	54 [475]	51 [454]	49 [434]	188 [1665]	53 [472]	50 [446]	47 [419]	1,99 [17.6]	14,5 [128]
DTR115S-060	60:1	140 [1242]	138 [1224]	136 [1207]	283 [2505]	140 [1239]	137 [1217]	135 [1194]	2,78 [24.6]	10,0 [88.5]
DTR115S-075	75:1	109 [963]	107 [947]	105 [930]	283 [2505]	109 [960]	106 [939]	104 [919]	2,22 [19.7]	12,7 [112]
DTR115S-090	90:1	109 [964]	107 [951]	106 [937]	283 [2505]	109 [962]	107 [945]	105 [927]	2,33 [20.6]	12,6 [112]
DTR115S-100	100:1	141 [1245]	140 [1235]	138 [1224]	283 [2505]	141 [1244]	139 [1230]	137 [1217]	2,64 [23.3]	10,1 [89.5]
DTR115S-120	120:1	73 [642]	72 [633]	70 [624]	238 [2108]	72 [641]	71 [629]	70 [617]	2,23 [19.7]	13,9 [123]
DTR115S-125	125:1	54 [481]	53 [473]	52 [465]	193 [1710]	54 [480]	53 [469]	52 [459]	2,08 [18.4]	14,6 [129]
DTR115S-150	150:1	109 [967]	108 [959]	107 [951]	283 [2505]	109 [966]	108 [955]	107 [945]	2,19 [19.4]	12,7 [112]
DTR115S-200	200:1	141 [1248]	140 [1243]	140 [1237]	283 [2505]	141 [1247]	140 [1240]	139 [1234]	2,59 [22.9]	9,8 [87.1]
DTR115S-250	250:1	55 [483]	54 [479]	54 [475]	196 [1735]	54 [482]	54 [477]	53 [472]	2,05 [18.1]	14,6 [129]
DTR115S-300	300:1	109 [969]	109 [965]	109 [961]	283 [2505]	109 [968]	109 [963]	108 [958]	2,14 [18.9]	12,5 [111]
DTR115S-400	400:1	73 [645]	73 [642]	72 [640]	244 [2160]	73 [645]	72 [641]	72 [638]	2,04 [18.1]	13,8 [122]
DTR115S-500	500:1	55 [484]	54 [482]	54 [480]	198 [1755]	55 [483]	54 [481]	54 [478]	2,00 [17.7]	14,5 [128]

减速比5P的设计仅采用了PowerTRUE 面啮合技术。

减速比5T则添加了一个True Planetary 齿轮传动装置, 增大了负载性能。

¹ 以上减速比即已十分精确。我们还可提供更高减速比的产品, 如有此方面需求。敬请联系原厂。

T_r = 额定速度下的额定输出扭矩 (使用寿命内)。

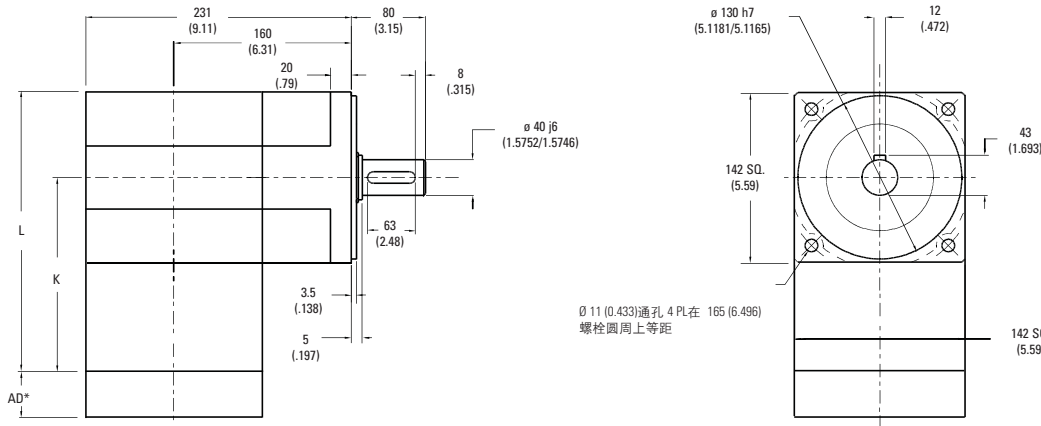
J = 作用到输入轴上的质量惯性矩 (包括小齿轮组件)。

T_{peak} = 急停或重型冲击载荷时, 容许的瞬时峰值扭矩。

DuraTRUE 90™ 型号 142

正交减速机

公制



减速比 ¹	尺寸 'K' [mm]	尺寸 'L' mm [in]	背隙 (弧分)	重量 kg[lb]	效率
5:1 to 50:1	160 [6.29]	231 [9.09]	9 max	24 [53]	93%
60:1 to 500:1	209 [8.23]	280 [11.03]	9 max	28 [62]	88%

所有尺寸单位均采用：mm (inch)
AD** = 适配器长度
适配器长度因电机类型而异。
此处的效率是在100%额定扭矩下计算出的。

性能规格

零件编号	减速比 ¹	10,000 小时使用寿命			T _{peak} Nm [in-lb]	20,000小时使用寿命			J kg-cm ² [in-lb-sec ² x10 ⁻⁴]	弯曲刚性 Nm/弧分 [in-lb/arc-min]
		T _r (1000 rpm) Nm [in-lb]	T _r (3000 rpm) Nm [in-lb]	T _r (5000 rpm) Nm [in-lb]		T _r (1000 rpm) Nm [in-lb]	T _r (3000 rpm) Nm [in-lb]	T _r (5000 rpm) Nm [in-lb]		
DTR142-005	5:1	433 [3833]	311 [2757]	267 [2365]	833 [7377]	352 [3114]	253 [2239]	217 [1921]	13,9 [123]	47,4 [419]
DTR142-006	6:1	454 [4020]	329 [2912]	282 [2498]	833 [7377]	372 [3289]	267 [2365]	229 [2029]	13,8 [122]	38,6 [342]
DTR142-009	9:1	444 [3934]	372 [3289]	319 [2821]	833 [7377]	420 [3714]	302 [2671]	259 [2292]	11,8 [104]	39,1 [346]
DTR142-010	10:1	448 [3965]	363 [3210]	311 [2754]	833 [7377]	410 [3625]	295 [2607]	253 [2237]	13,7 [121]	40,6 [360]
DTR142-012	12:1	319 [2825]	319 [2825]	319 [2825]	798 [7062]	319 [2825]	319 [2825]	282 [2498]	10,9 [96.3]	39,3 [348]
DTR142-015	15:1	463 [4096]	410 [3625]	351 [3110]	833 [7377]	453 [4005]	333 [2944]	285 [2526]	10,7 [94.2]	39,4 [349]
DTR142-020	20:1	473 [4183]	432 [3824]	383 [3390]	833 [7377]	462 [4090]	363 [3210]	311 [2754]	10,8 [95.9]	40,9 [362]
DTR142-025	25:1	399 [3532]	399 [3532]	399 [3532]	833 [7377]	399 [3532]	388 [3432]	333 [2944]	10,6 [94.0]	40,9 [362]
DTR142-030	30:1	268 [2373]	228 [2022]	134 [1185]	833 [7377]	248 [2196]	211 [1871]	195 [1724]	11,7 [103]	35,6 [315]
DTR142-040	40:1	279 [2468]	240 [2122]	221 [1952]	833 [7377]	258 [2284]	221 [1955]	204 [1807]	10,8 [95.5]	35,6 [315]
DTR142-050	50:1	287 [2543]	247 [2183]	228 [2022]	833 [7377]	266 [2353]	228 [2020]	211 [1871]	10,6 [93.7]	35,6 [315]
DTR142-060	60:1	592 [5238]	429 [3794]	368 [3255]	833 [7377]	486 [4297]	348 [3082]	299 [2644]	13,8 [122]	40,8 [361]
DTR142-075	75:1	557 [4928]	493 [4362]	423 [3742]	833 [7377]	544 [4819]	400 [3542]	343 [3039]	11,7 [104]	40,6 [360]
DTR142-090	90:1	579 [5126]	484 [4286]	415 [3676]	833 [7377]	547 [4839]	393 [3480]	337 [2986]	11,8 [104]	38,6 [342]
DTR142-100	100:1	584 [5166]	473 [4183]	405 [3588]	833 [7377]	534 [4723]	384 [3397]	329 [2915]	13,7 [121]	40,2 [356]
DTR142-120	120:1	416 [3681]	416 [3681]	416 [3681]	798 [7062]	416 [3681]	416 [3681]	368 [3255]	10,9 [96.3]	39,0 [345]
DTR142-125	125:1	480 [4250]	480 [4250]	480 [4250]	833 [7377]	480 [4250]	467 [4129]	400 [3542]	10,6 [94.0]	40,9 [362]
DTR142-150	150:1	603 [5337]	534 [4723]	458 [4052]	833 [7377]	590 [5218]	433 [3836]	372 [3291]	11,7 [104]	40,6 [360]
DTR142-200	200:1	616 [5450]	563 [4983]	499 [4417]	833 [7377]	602 [5329]	473 [4183]	405 [3588]	13,6 [120]	40,8 [361]
DTR142-250	250:1	520 [4602]	520 [4602]	520 [4602]	833 [7377]	520 [4602]	505 [4472]	433 [3836]	10,6 [94.0]	40,9 [362]
DTR142-300	300:1	349 [3092]	298 [2635]	174 [1544]	833 [7377]	323 [2861]	275 [2438]	254 [2246]	11,7 [103]	35,6 [315]
DTR142-400	400:1	363 [3216]	312 [2765]	287 [2543]	833 [7377]	336 [2976]	288 [2547]	266 [2355]	10,8 [95.5]	35,6 [315]
DTR142-500	500:1	374 [3314]	321 [2844]	298 [2635]	833 [7377]	346 [3066]	297 [2632]	275 [2438]	10,1 [89.4]	35,6 [315]

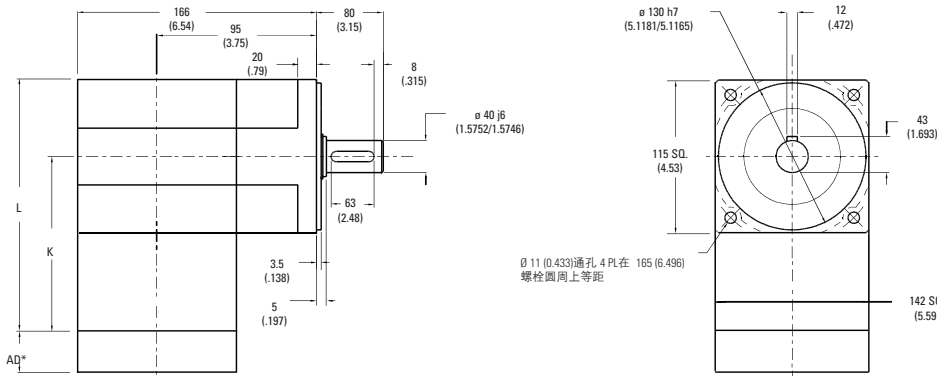
¹ 以上减速比即已十分精确，我们还可提供更高减速比的产品，如有此方面需求，敬请联系厂方。

T_r = 额定速度下的额定输出扭矩（使用寿命内）。
T_{peak} = 急停或重型冲击载荷时，容许的瞬时峰值扭矩。
J = 作用到输入轴上的质量惯性矩（包括小齿轮组件）。

DuraTRUE 90™ 型号 142S (细线)

正交减速机

公制



减速比 ¹	尺寸 'K' [mm]	尺寸 'L' mm [in]	背隙 (弧分)	重量 kg[lb]	效率
1:1 to 5:1P	160 [6.29]	231 [9.09]	8 max	19 [43]	98%
5:1T to 50:1	209 [8.23]	280 [11.03]	9 max	24 [53]	93%
60:1 to 500:1	259 [10.18]	329 [12.97]	9 max	28 [62]	88%

所有尺寸单位均采用：mm (inch)

AD** = 适配器长度

适配器长度因电机类型而异。

此处的效率是在100%额定扭矩下计算出的。

性能规格

零件编号	减速比 ¹	10000 小时使用寿命			T_{peak} Nm [in-lb]	20000 小时使用寿命			J kg-cm ² [in-lb-sec ² x10 ⁻⁴]	弯曲刚性 Nm/弧分 [in-lb/arc-min]
		T_r (1000 rpm) Nm [in-lb]	T_r (3000 rpm) Nm [in-lb]	T_r (5000 rpm) Nm [in-lb]		T_r (1000 rpm) Nm [in-lb]	T_r (3000 rpm) Nm [in-lb]	T_r (5000 rpm) Nm [in-lb]		
DTR142S-001	1:1	135 [1194]	123 [1090]	111 [985]	333 [2950]	125 [1103]	114 [1006]	103 [910]	26,3 [232]	23,7 [210]
DTR142S-002	2:1	279 [2474]	255 [2257]	231 [2041]	621 [5500]	258 [2284]	236 [2084]	213 [1885]	13,5 [119]	38,9 [344]
DTR142S-003	3:1	188 [1663]	171 [1518]	155 [1372]	478 [4230]	174 [1536]	158 [1401]	143 [1267]	11,6 [102]	44,1 [390]
DTR142S-004	4:1	135 [1194]	123 [1090]	111 [985]	414 [3660]	125 [1103]	114 [1006]	103 [910]	10,8 [95.1]	46,3 [410]
DTR142S-005P	5:1P	101 [896]	92 [818]	84 [739]	347 [3075]	93 [827]	85 [755]	77 [683]	10,6 [93.3]	47,4 [419]
DTR142S-005T	5:1T	340 [3009]	289 [2559]	281 [2484]	782 [6917]	333 [2944]	267 [2363]	259 [2294]	13,8 [122]	47,4 [419]
DTR142S-006	6:1	329 [2909]	279 [2474]	271 [2402]	678 [6000]	322 [2846]	258 [2284]	251 [2218]	13,8 [122]	31,8 [281]
DTR142S-009	9:1	221 [1956]	188 [1663]	182 [1614]	532 [4710]	216 [1913]	174 [1536]	168 [1491]	11,6 [102]	39,6 [351]
DTR142S-010	10:1	339 [2996]	309 [2735]	279 [2474]	734 [6500]	334 [2958]	296 [2621]	258 [2284]	13,1 [116]	31,6 [280]
DTR142S-012	12:1	159 [1404]	135 [1194]	131 [1159]	454 [4020]	155 [1374]	125 [1103]	121 [1071]	11,1 [97.7]	43,4 [384]
DTR142S-015	15:1	228 [2014]	208 [1839]	188 [1663]	551 [4875]	225 [1989]	199 [1762]	174 [1536]	10,9 [95.9]	45,4 [402]
DTR142S-020	20:1	163 [1446]	149 [1320]	135 [1194]	768 [6800]	161 [1428]	143 [1265]	125 [1103]	10,4 [91.5]	43,3 [383]
DTR142S-025	25:1	123 [1085]	112 [991]	101 [896]	391 [3460]	121 [1071]	107 [949]	93 [827]	10,2 [89.8]	45,3 [401]
DTR142S-030	30:1	233 [2058]	223 [1970]	213 [1882]	573 [5070]	231 [2045]	218 [1932]	205 [1819]	10,6 [93.8]	38,8 [343]
DTR142S-040	40:1	167 [1478]	160 [1415]	153 [1352]	486 [4300]	166 [1469]	157 [1387]	148 [1306]	10,1 [89.4]	42,8 [379]
DTR142S-050	50:1	125 [1109]	120 [1061]	115 [1014]	404 [3575]	125 [1102]	118 [1041]	111 [980]	9,91 [87.6]	45,0 [398]
DTR142S-060	60:1	351 [3105]	346 [3061]	341 [3018]	814 [7200]	350 [3099]	344 [3042]	337 [2986]	13,8 [122]	31,0 [274]
DTR142S-075	75:1	236 [2084]	232 [2049]	228 [2014]	593 [5250]	235 [2079]	230 [2034]	225 [1989]	11,1 [97.9]	39,4 [348]
DTR142S-090	90:1	236 [2087]	233 [2058]	229 [2029]	597 [5280]	235 [2083]	231 [2045]	227 [2008]	11,6 [103]	39,1 [346]
DTR142S-100	100:1	352 [3114]	349 [3088]	346 [3061]	825 [7300]	351 [3110]	348 [3076]	344 [3042]	13,1 [116]	31,3 [278]
DTR142S-120	120:1	169 [1499]	167 [1478]	165 [1457]	506 [4480]	169 [1496]	166 [1469]	163 [1442]	11,1 [98.2]	43,0 [380]
DTR142S-125	125:1	127 [1123]	125 [1104]	123 [1085]	415 [3675]	127 [1120]	124 [1096]	121 [1071]	10,4 [91.7]	45,3 [401]
DTR142S-150	150:1	237 [2093]	235 [2076]	233 [2058]	607 [5370]	236 [2091]	234 [2068]	231 [2045]	10,9 [96.4]	39,3 [348]
DTR142S-200	200:1	353 [3120]	351 [3107]	350 [3094]	842 [7450]	352 [3118]	350 [3101]	349 [3085]	12,9 [114]	30,5 [270]
DTR142S-250	250:1	127 [1128]	126 [1118]	125 [1109]	421 [3725]	127 [1126]	126 [1114]	125 [1102]	10,2 [90.3]	45,2 [400]
DTR142S-300	300:1	237 [2098]	236 [2089]	235 [2080]	614 [5430]	237 [2096]	236 [2085]	234 [2074]	10,7 [94.3]	38,8 [343]
DTR142S-400	400:1	170 [1506]	169 [1500]	169 [1494]	518 [4580]	170 [1505]	169 [1497]	168 [1489]	10,2 [89.8]	42,8 [379]
DTR142S-500	500:1	128 [1130]	127 [1125]	127 [1121]	427 [3775]	128 [1129]	127 [1123]	126 [1117]	9,96 [88.1]	45,0 [398]

减速比5P的设计仅采用了PowerTRUE 面啮合技术。

减速比5T则添加了一个True Planetary 齿轮传动装置，增大了负载性能。

¹ 以上减速比即已十分精确。我们还可提供更高减速比的产品，如有此方面需求。敬请联系厂方。

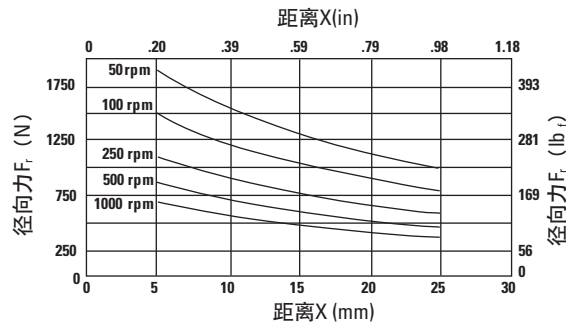
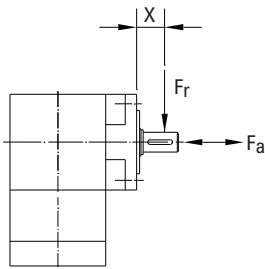
T_r = 额定速度下的额定输出扭矩（使用寿命内）。

J = 作用到输入轴上的质量惯性矩（包括小齿轮组件）。

T_{peak} = 急停或重型冲击载荷时，容许的瞬时峰值扭矩。

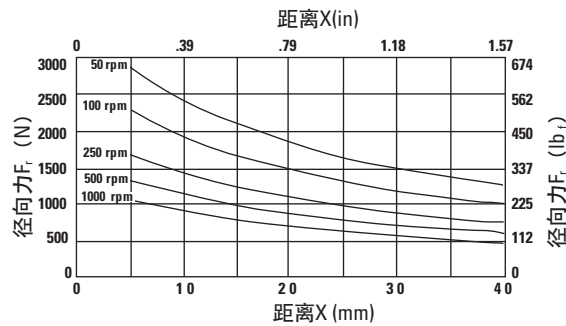
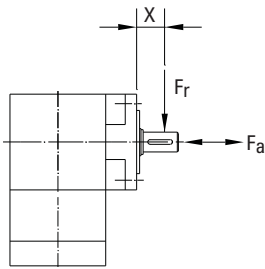
径向和轴向额定负载

DTR60



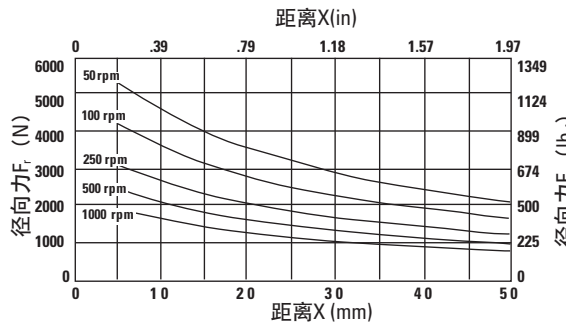
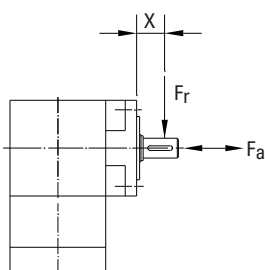
转速 rpm	轴向负载 F_a N [lb _r]
50	3075 [692]
100	2441 [549]
250	1798 [405]
500	1427 [321]
1000	1133 [255]

DTR90



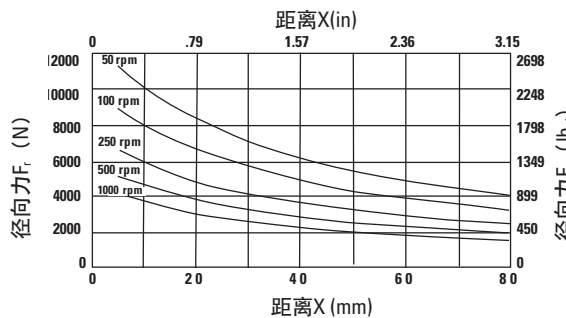
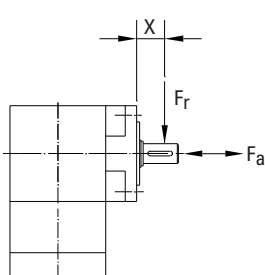
转速 rpm	轴向负载 F_a N [lb _r]
50	4506 [1014]
100	3576 [805]
250	2635 [593]
500	2091 [471]
1000	1660 [373]

DTR115



转速 rpm	轴向负载 F_a N [lb _r]
50	8196 [1844]
100	6505 [1464]
250	4793 [1078]
500	3804 [856]
1000	3019 [679]

DTR142

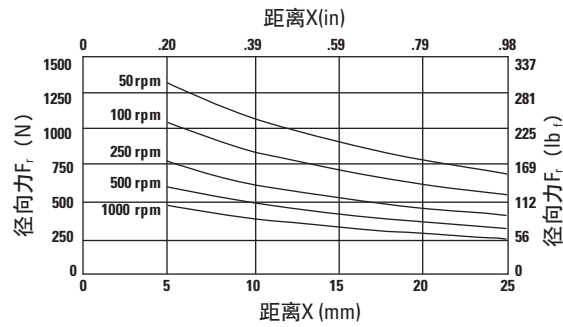
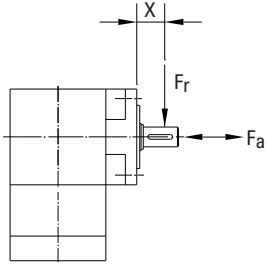


转速 rpm	轴向负载 F_a N [lb _r]
50	17023 [3830]
100	13511 [3040]
250	9956 [2240]
500	7902 [1778]
1000	6271 [1411]

图表所示为距安装表面给定距离 (X) 下容许的径向载荷。该图表基于第10页的平均输出速度 n_{out} ，20000小时的 L_{10} 寿命。

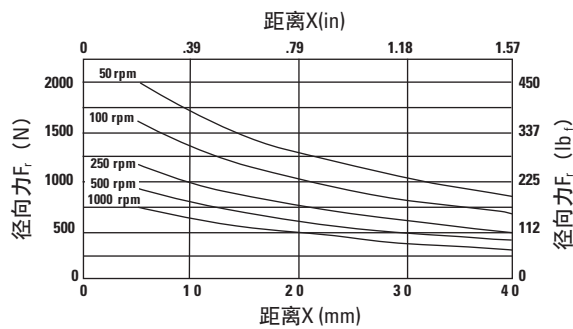
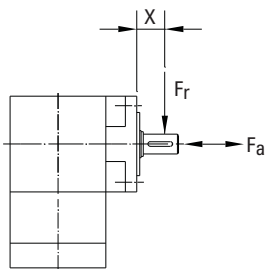
径向和轴向额定负载

DTR60S



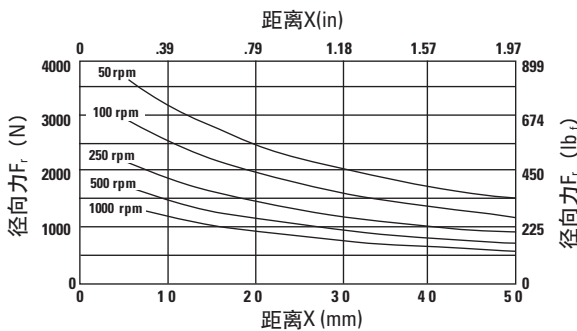
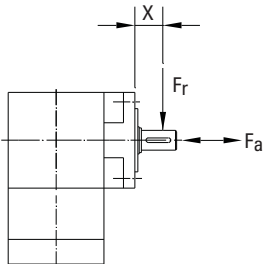
转速 rpm	轴向负载 F_a N [lb _f]
50	2155 [484]
100	1710 [384]
250	1260 [283]
500	1000 [225]
1000	794 [178]

DTR90S



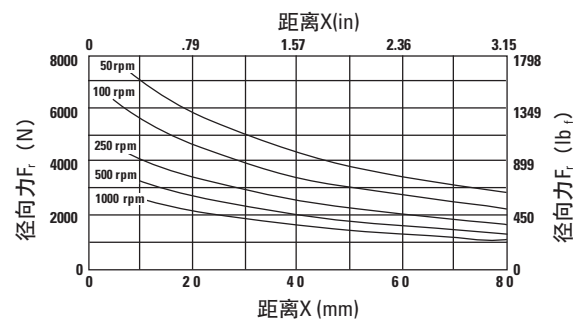
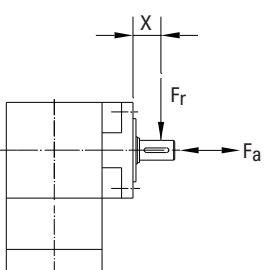
转速 rpm	轴向负载 F_a N [lb _f]
50	3157 [710]
100	2506 [563]
250	1846 [415]
500	1465 [329]
1000	1163 [261]

DTR115S



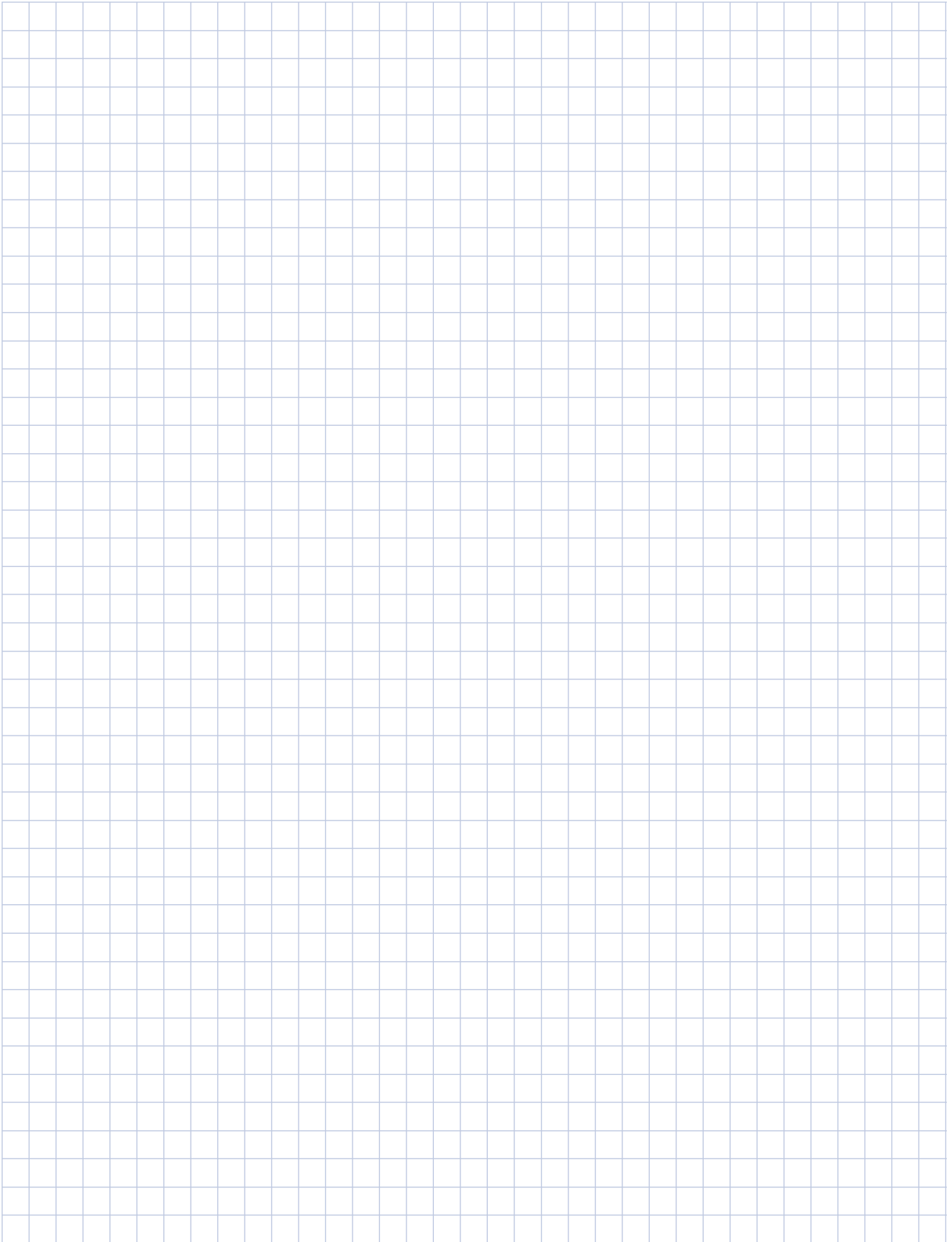
转速 rpm	轴向负载 F_a N [lb _f]
50	5742 [1291]
100	4558 [1025]
250	3358 [755]
500	2665 [599]
1000	2115 [476]

DTR142S



转速 rpm	轴向负载 F_a N [lb _f]
50	11925 [2681]
100	9465 [2128]
250	6974 [1568]
500	5535 [1244]
1000	4393 [988]

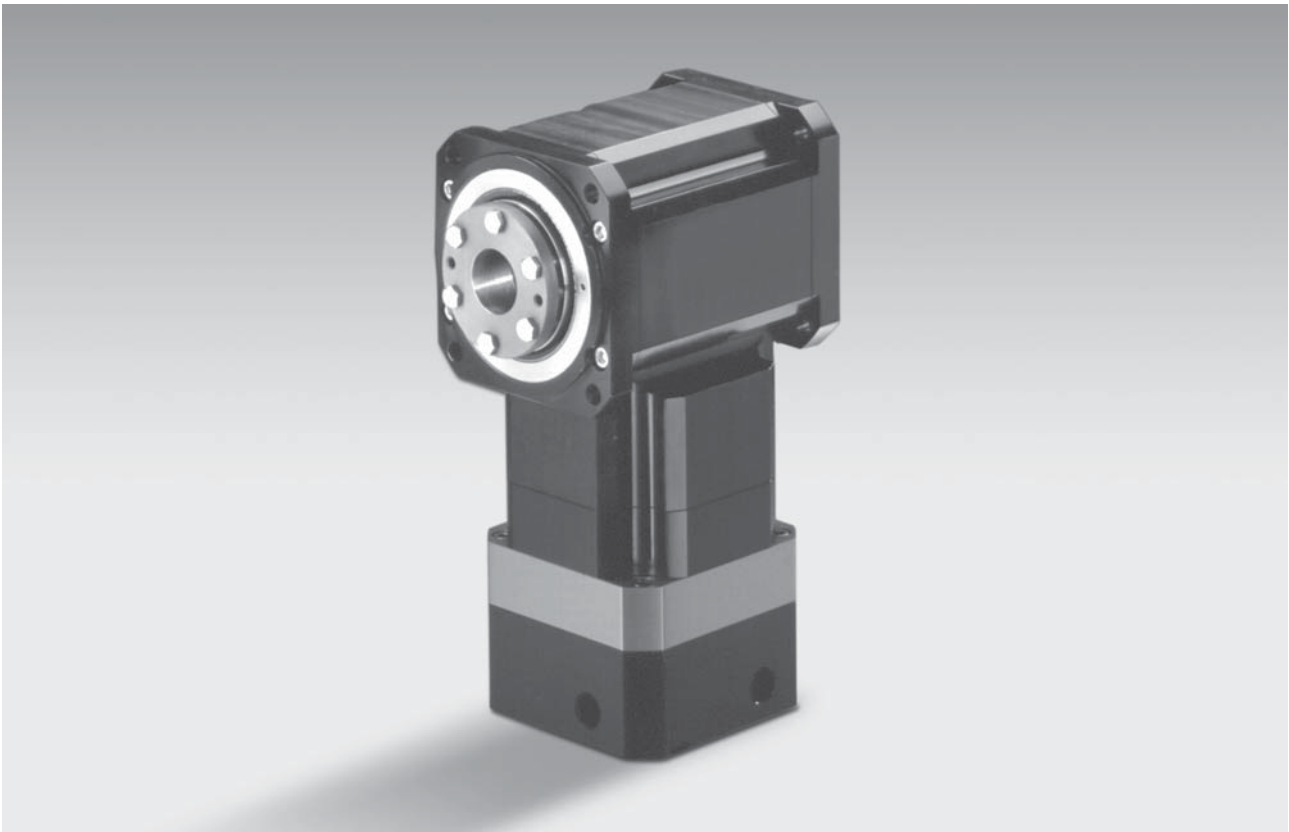
图表所示为距安装表面给定距离 (X) 下容许的径向载荷, 该图表基于第10页的平均输出速度 n_{mout} , 20000小时的 L_{10} 寿命。



DuraTRUE 90™ 中空轴

正交减速机

可即刻发货	
精度	8 弧分
外型尺寸	90mm, 115mm and 142mm
最高扭矩	最高 865 Nm
可用减速比	1:1 到 500 :1
径向负载性能	最高 11150 N
安装系统	RediMount™

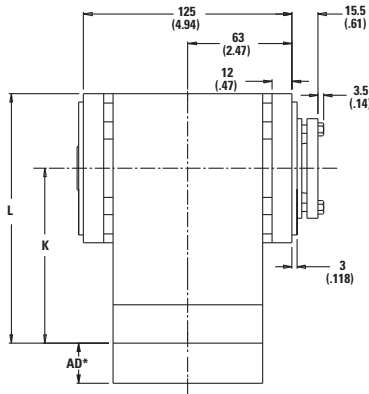


DuraTRUE 90™
Hollow & Dual

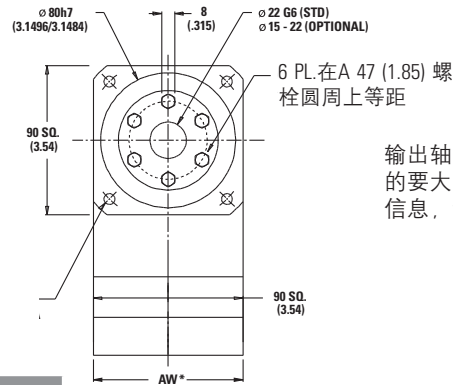
DuraTRUE 90™ 型号 90H (中空轴)

正交减速机

公制



Ø 6.5 (0.256) 通孔 4 PL. 在 A ø 100 (3.937) 螺栓周长



输出轴的通孔实际上比显示的要大。如欲了解更多通孔信息，请联系应用工程部

减速比 ¹	尺寸 'K' mm [in]	尺寸 'L' mm [in]	背隙 (弧分)	重量 kg [lb]	效率
1:1 to 5:1P	101 [3.99]	146 [5.76]	8 max	4.1 [9]	98%
5:1T to 50:1	124 [4.89]	169 [6.66]	9 max	4.8 [10]	93%
60:1 to 500:1	147 [5.79]	192 [7.56]	9 max	5.5 [12]	88%

所有尺寸均采用此单位：mm (inch)

AW* = 适配器宽度

AD* = 适配器长度

适配器长度根据电机不同而变化。

此处的效率是在100%额定扭矩下计算出的。

性能规格

零件编号	减速比 ¹	10000 小时使用寿命				T _{peak} Nm [in-lb]	20000 小时使用寿命			J kg-cm ² [in-lb-sec ² x10 ⁻⁴]	弯曲刚性 Nm/弧分 [in-lb/arc-min]
		T _r (1000 rpm) Nm [in-lb]	T _r (3000 rpm) Nm [in-lb]	T _r (5000 rpm) Nm [in-lb]	T _r (1000 rpm) Nm [in-lb]		T _r (3000 rpm) Nm [in-lb]	T _r (5000 rpm) Nm [in-lb]			
DTR90H-001	1:1	21 [188]	19 [171]	17 [155]	140 [1237]	20 [173]	18 [158]	16 [143]	3,11 [27.5]	4,3 [37.9]	
DTR90H-002	2:1	48 [426]	44 [389]	40 [352]	140 [1237]	44 [394]	41 [359]	37 [325]	1,59 [14.1]	6,5 [57.2]	
DTR90H-003	3:1	32 [281]	29 [256]	26 [232]	140 [1237]	29 [260]	27 [237]	24 [214]	1,37 [12.1]	7,3 [64.6]	
DTR90H-004	4:1	24 [215]	22 [196]	20 [177]	140 [1237]	22 [199]	20 [181]	19 [164]	1,27 [11.2]	7,6 [67.7]	
DTR90H-005P	5:1P	18 [158]	16 [144]	15 [131]	140 [1237]	17 [146]	15 [133]	14 [121]	1,25 [11.0]	7,8 [69.2]	
DTR90H-005T	5:1T	64 [568]	55 [483]	53 [469]	140 [1237]	63 [556]	50 [446]	49 [433]	1,64 [14.5]	5,1 [45.1]	
DTR90H-006	6:1	57 [501]	48 [426]	47 [414]	140 [1237]	55 [490]	44 [394]	43 [382]	1,63 [14.4]	5,1 [45.1]	
DTR90H-009	9:1	37 [331]	32 [281]	31 [273]	140 [1237]	37 [323]	29 [260]	28 [252]	1,37 [12.1]	6,4 [56.9]	
DTR90H-010	10:1	58 [516]	53 [471]	48 [426]	140 [1237]	58 [510]	51 [452]	44 [394]	1,54 [13.7]	5,0 [44.5]	
DTR90H-012	12:1	29 [253]	24 [215]	24 [209]	140 [1237]	28 [247]	22 [199]	22 [193]	1,31 [11.6]	7,1 [62.7]	
DTR90H-015	15:1	38 [340]	35 [311]	32 [281]	140 [1237]	38 [336]	34 [298]	29 [260]	1,28 [11.3]	7,1 [65.8]	
DTR90H-020	20:1	29 [261]	27 [238]	24 [215]	140 [1237]	29 [257]	26 [228]	22 [199]	1,22 [10.8]	7,1 [62.4]	
DTR90H-025	25:1	22 [192]	20 [175]	18 [158]	140 [1237]	21 [189]	19 [168]	17 [146]	1,20 [10.6]	7,4 [65.6]	
DTR90H-030	30:1	39 [348]	38 [333]	36 [318]	140 [1237]	39 [346]	37 [327]	35 [307]	1,25 [11.1]	6,1 [53.8]	
DTR90H-040	40:1	30 [266]	29 [255]	28 [243]	140 [1237]	30 [265]	28 [250]	27 [235]	1,19 [10.6]	6,8 [60.5]	
DTR90H-050	50:1	22 [196]	21 [188]	20 [179]	140 [1237]	22 [195]	21 [184]	20 [173]	1,17 [10.4]	7,3 [64.2]	
DTR90H-060	60:1	60 [535]	60 [527]	59 [520]	140 [1237]	60 [534]	59 [524]	58 [514]	1,63 [14.4]	4,9 [43.5]	
DTR90H-075	75:1	40 [352]	39 [346]	38 [340]	140 [1237]	40 [351]	39 [344]	38 [336]	1,31 [11.6]	6,4 [56.2]	
DTR90H-090	90:1	40 [353]	39 [348]	39 [343]	140 [1237]	40 [352]	39 [346]	38 [339]	1,37 [12.1]	6,3 [55.8]	
DTR90H-100	100:1	61 [536]	60 [532]	60 [527]	140 [1237]	61 [536]	60 [530]	59 [524]	1,55 [13.7]	5,0 [43.9]	
DTR90H-120	120:1	31 [270]	30 [266]	30 [262]	140 [1237]	30 [269]	30 [265]	29 [260]	1,31 [11.6]	7,0 [62.0]	
DTR90H-125	125:1	22 [198]	22 [195]	22 [192]	140 [1237]	22 [198]	22 [194]	21 [189]	1,23 [10.8]	7,4 [65.5]	
DTR90H-150	150:1	40 [354]	40 [351]	39 [348]	140 [1237]	40 [353]	39 [350]	39 [346]	1,29 [11.4]	6,3 [56.1]	
DTR90H-200	200:1	61 [538]	60 [535]	60 [533]	140 [1237]	61 [537]	60 [534]	60 [531]	1,52 [13.5]	4,6 [40.7]	
DTR90H-250	250:1	23 [199]	22 [198]	22 [196]	140 [1237]	22 [199]	22 [197]	22 [195]	1,21 [10.7]	7,4 [65.4]	
DTR90H-300	300:1	40 [355]	40 [353]	40 [352]	140 [1237]	40 [354]	40 [352]	40 [350]	1,26 [11.1]	6,1 [53.7]	
DTR90H-400	400:1	31 [271]	31 [270]	30 [269]	140 [1237]	31 [271]	30 [270]	30 [268]	1,20 [10.6]	6,8 [60.5]	
DTR90H-500	500:1	23 [200]	22 [199]	22 [198]	140 [1237]	23 [200]	22 [198]	22 [197]	1,18 [10.4]	7,3 [64.2]	

减速比5P的设计仅采用了PowerTRUE 面啮合技术。

减速比5T则添加了一个True Planetary 齿轮传动装置，增大了负载性能。

¹ 以上减速比即已十分精确。我们还可提供更高减速比的产品，如有此方面需求。敬请联系原厂。

T_r = 额定速度下的额定输出扭矩 (使用寿命内)。

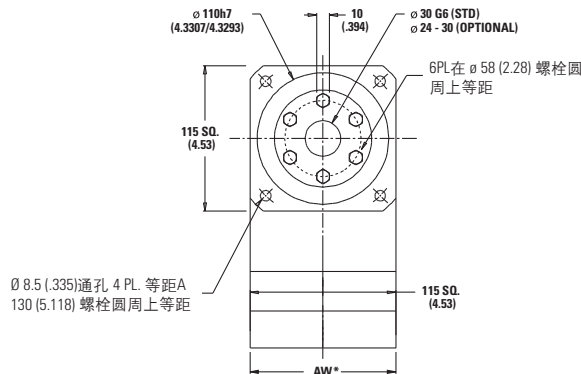
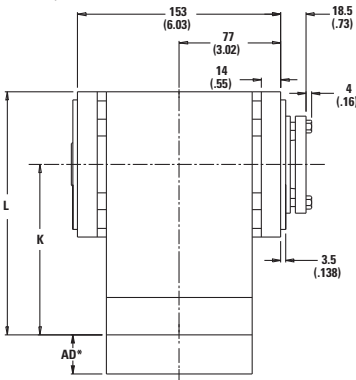
J = 作用到输入轴上的质量惯性矩 (包括小齿轮组件)。

T_{peak} = 急停或重型冲击载荷时，容许的瞬时峰值扭矩。

DuraTRUE 90™ 型号 115H (中空轴)

正交减速机

公制



输出轴的通孔实际上比显示的要大。如欲了解更多通孔信息，请联系应用工程部。

减速比 ¹	尺寸 'K' mm [in]	尺寸 'L' mm [in]	背隙 (弧分)	重量 kg [lb]	效率
1:1 to 5:1P	137 [5.41]	195 [7.67]	8 max	9 [20]	98%
5:1T to 50:1	169 [6.64]	226 [8.90]	9 max	11 [24]	93%
60:1 to 500:1	200 [7.87]	257 [10.13]	9 max	12 [27]	88%

所有尺寸均采用此单位：mm (inch)

AW* = 适配器宽度

AD* = 适配器长度

两者皆因电机不同而异。

此处的效率是在100%额定扭矩下计算出的。

性能规格

零件编号	减速比 ¹	10000 小时使用寿命			T _{peak} Nm [in-lb]	20000 小时使用寿命			J kg-cm ² [in-lb-sec ² x10 ⁻⁴]	弯曲刚性 Nm/弧分 [in-lb/arc-min]
		T _r (1000 rpm) Nm [in-lb]	T _r (3000 rpm) Nm [in-lb]	T _r (5000 rpm) Nm [in-lb]		T _r (1000 rpm) Nm [in-lb]	T _r (3000 rpm) Nm [in-lb]	T _r (5000 rpm) Nm [in-lb]		
DTR115H-001	1:1	63 [554]	57 [506]	52 [457]	283 [2505]	58 [512]	53 [467]	48 [422]	5,28 [46.7]	7,6 [67.6]
DTR115H-002	2:1	112 [989]	102 [903]	92 [816]	283 [2505]	103 [913]	94 [834]	85 [754]	2,71 [23.9]	12,5 [111]
DTR115H-003	3:1	87 [768]	79 [701]	72 [634]	283 [2505]	80 [709]	73 [647]	66 [585]	2,33 [20.6]	14,2 [126]
DTR115H-004	4:1	58 [511]	53 [467]	48 [422]	283 [2505]	53 [472]	49 [431]	44 [390]	2,16 [19.1]	14,9 [132]
DTR115H-005P	5:1P	43 [384]	40 [350]	36 [316]	283 [2505]	40 [354]	37 [323]	33 [292]	2,12 [18.8]	15,3 [135]
DTR115H-005T	5:1T	170 [1505]	126 [1117]	108 [958]	283 [2505]	143 [1262]	102 [907]	88 [778]	2,78 [24.6]	15,3 [135]
DTR115H-006	6:1	131 [1163]	112 [989]	109 [960]	283 [2505]	129 [1138]	103 [913]	100 [887]	2,77 [24.5]	10,2 [90.7]
DTR115H-009	9:1	102 [903]	87 [768]	84 [746]	283 [2505]	100 [884]	80 [709]	78 [689]	2,32 [20.5]	12,8 [113]
DTR115H-010	10:1	135 [1198]	124 [1094]	112 [989]	283 [2505]	134 [1183]	118 [1048]	103 [913]	2,63 [23.2]	10,2 [90.3]
DTR115H-012	12:1	68 [601]	58 [511]	56 [496]	283 [2505]	66 [588]	53 [472]	52 [458]	2,22 [19.6]	14,0 [124]
DTR115H-015	15:1	105 [930]	96 [849]	87 [768]	283 [2505]	104 [919]	92 [814]	80 [709]	2,18 [19.3]	14,6 [130]
DTR115H-020	20:1	70 [619]	64 [565]	58 [511]	283 [2505]	69 [612]	61 [542]	53 [472]	2,08 [18.4]	14,0 [124]
DTR115H-025	25:1	52 [465]	48 [424]	43 [384]	283 [2505]	52 [459]	46 [406]	40 [354]	2,04 [18.0]	14,6 [129]
DTR115H-030	30:1	107 [951]	103 [910]	98 [869]	283 [2505]	107 [945]	101 [892]	95 [840]	2,13 [18.9]	12,5 [111]
DTR115H-040	40:1	72 [633]	68 [606]	65 [579]	283 [2505]	71 [629]	67 [594]	63 [559]	2,03 [18.0]	13,8 [122]
DTR115H-050	50:1	54 [475]	51 [454]	49 [434]	283 [2505]	53 [472]	50 [446]	47 [419]	1,99 [17.6]	14,5 [128]
DTR115H-060	60:1	140 [1242]	138 [1224]	136 [1207]	283 [2505]	140 [1239]	137 [1217]	135 [1194]	2,78 [24.6]	10,0 [88.5]
DTR115H-075	75:1	109 [963]	107 [947]	105 [930]	283 [2505]	109 [960]	106 [939]	104 [919]	2,22 [19.7]	12,7 [112]
DTR115H-090	90:1	109 [964]	107 [951]	106 [937]	283 [2505]	109 [962]	107 [945]	105 [927]	2,33 [20.6]	12,6 [112]
DTR115H-100	100:1	141 [1245]	140 [1235]	138 [1224]	283 [2505]	141 [1244]	137 [1230]	137 [1217]	2,64 [23.3]	10,1 [89.5]
DTR115H-120	120:1	73 [642]	72 [633]	70 [624]	283 [2505]	72 [641]	70 [629]	70 [617]	2,23 [19.7]	13,9 [123]
DTR115H-125	125:1	54 [481]	53 [473]	52 [465]	283 [2505]	54 [480]	52 [469]	52 [459]	2,08 [18.4]	14,6 [129]
DTR115H-150	150:1	109 [967]	108 [959]	107 [951]	283 [2505]	109 [966]	107 [955]	107 [945]	2,19 [19.4]	12,7 [112]
DTR115H-200	200:1	141 [1248]	140 [1243]	140 [1237]	283 [2505]	141 [1247]	139 [1240]	138 [1234]	2,59 [22.9]	9,8 [87.1]
DTR115H-250	250:1	55 [483]	54 [479]	54 [475]	283 [2505]	54 [482]	53 [477]	53 [472]	2,05 [18.1]	14,6 [129]
DTR115H-300	300:1	109 [969]	109 [965]	109 [961]	283 [2505]	109 [968]	108 [963]	108 [958]	2,14 [18.9]	12,5 [111]
DTR115H-400	400:1	73 [645]	73 [642]	72 [640]	283 [2505]	73 [645]	72 [641]	72 [638]	2,04 [18.1]	13,8 [122]
DTR115H-500	500:1	55 [484]	54 [482]	54 [480]	283 [2505]	55 [483]	54 [481]	54 [478]	2,00 [17.7]	14,5 [128]

减速比5P的设计仅采用了PowerTRUE 面啮合技术。

减速比5T则添加了一个True Planetary 齿轮传动装置，增大了负载性能。

¹ 以上减速比即已十分精确。我们还可提供更高减速比的产品，如有此方面需求。敬请联系原厂。

T_r = 额定速度下的额定输出扭矩（使用寿命内）。

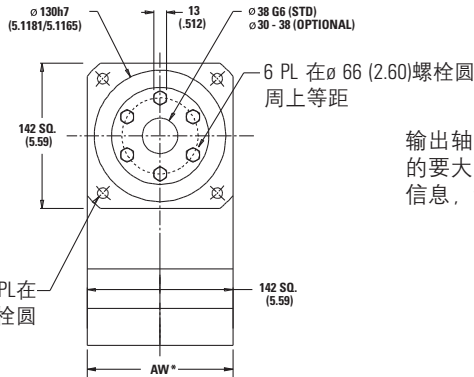
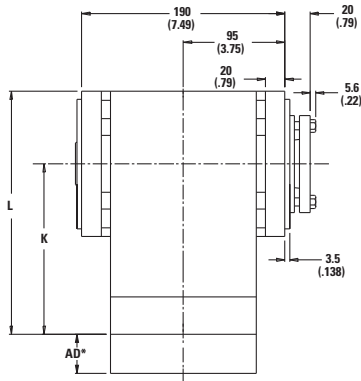
J = 作用到输入轴上的质量惯性矩（包括小齿轮组件）。

T_{peak} = 急停或重型冲击载荷时，容许的瞬时峰值扭矩。

DuraTRUE 90™ 型号 142H (中空轴)

正交减速机

公制



∅ 11 (0.433) 通孔 4 PL 在 A ∅ 165 (6.496) 螺栓圆 周上等距

输出轴的通孔实际上比显示的要大。如欲了解更多通孔信息，请联系应用工程部。

减速比 ¹	尺寸 'K' mm [in]	尺寸 'L' mm [in]	背隙 (弧分)	重量 kg [lb]	效率
1:1 to 5:1P	163 [6.43]	234 [9.22]	8 max	19 [43]	98%
5:1T to 50:1	233 [9.17]	304 [11.96]	9 max	24 [53]	93%
60:1 to 500:1	262 [10.3]	332 [13.10]	9 max	28 [62]	88%

所有尺寸均采用此单位：mm (inch)
 AW* = 适配器宽度
 AD* = 适配器长度
 适配器长度因电机类型而异
 此处的效率是在100%额定扭矩下计算出的。

性能规格

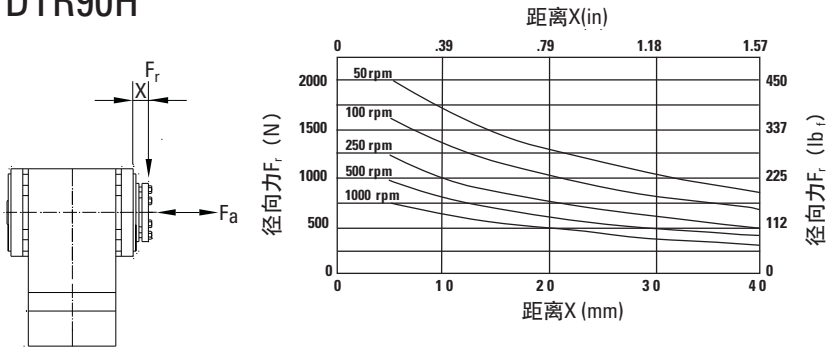
零件编号	减速比 ¹	10000 小时使用寿命			T _{peak} Nm [in-lb]	20000 小时使用寿命			J kg-cm ² [in-lb-sec ² x10 ⁻⁴]	弯曲刚性 Nm/弧分 [in-lb/arc-min]
		T _r (1000 rpm) Nm [in-lb]	T _r (3000 rpm) Nm [in-lb]	T _r (5000 rpm) Nm [in-lb]		T _r (1000 rpm) Nm [in-lb]	T _r (3000 rpm) Nm [in-lb]	T _r (5000 rpm) Nm [in-lb]		
DTR142H-001	1:1	135 [1194]	123 [1090]	111 [985]	865 [7659]	125 [1103]	114 [1006]	103 [910]	26.3 [232]	23.7 [210]
DTR142H-002	2:1	279 [2474]	255 [2257]	231 [2041]	865 [7659]	258 [2284]	236 [2084]	213 [1885]	13.5 [119]	38.9 [344]
DTR142H-003	3:1	188 [1663]	171 [1518]	155 [1372]	865 [7659]	174 [1536]	158 [1401]	143 [1267]	11.6 [102]	44.1 [390]
DTR142H-004	4:1	135 [1194]	123 [1090]	111 [985]	865 [7659]	125 [1103]	114 [1006]	103 [910]	10.8 [95.1]	46.3 [410]
DTR142H-005P	5:1P	101 [896]	92 [818]	84 [739]	865 [7659]	93 [827]	85 [755]	77 [683]	10.6 [93.3]	47.4 [419]
DTR142H-005T	5:1T	340 [3009]	289 [2559]	281 [2484]	865 [7659]	333 [2944]	267 [2363]	259 [2294]	13.8 [122]	47.4 [419]
DTR142H-006	6:1	329 [2909]	279 [2474]	271 [2402]	865 [7659]	322 [2846]	258 [2284]	251 [2218]	13.8 [122]	31.8 [281]
DTR142H-009	9:1	221 [1956]	188 [1663]	182 [1614]	865 [7659]	216 [1913]	174 [1536]	168 [1491]	11.6 [102]	39.6 [351]
DTR142H-010	10:1	339 [2996]	309 [2735]	279 [2474]	865 [7659]	334 [2958]	296 [2621]	258 [2284]	13.1 [116]	31.6 [280]
DTR142H-012	12:1	159 [1404]	135 [1194]	131 [1159]	865 [7659]	155 [1374]	125 [1103]	121 [1071]	11.1 [97.7]	43.4 [384]
DTR142H-015	15:1	228 [2014]	208 [1839]	188 [1663]	865 [7659]	225 [1989]	199 [1762]	174 [1536]	10.9 [95.9]	45.4 [402]
DTR142H-020	20:1	163 [1446]	149 [1320]	135 [1194]	865 [7659]	161 [1428]	143 [1265]	125 [1103]	10.4 [91.5]	43.3 [383]
DTR142H-025	25:1	123 [1085]	112 [991]	101 [896]	865 [7659]	121 [1071]	107 [949]	93 [827]	10.2 [89.8]	45.3 [401]
DTR142H-030	30:1	233 [2058]	223 [1970]	213 [1882]	865 [7659]	231 [2045]	218 [1932]	205 [1819]	10.6 [93.8]	38.8 [343]
DTR142H-040	40:1	167 [1478]	160 [1415]	153 [1352]	865 [7659]	166 [1469]	157 [1387]	148 [1306]	10.1 [89.4]	42.8 [379]
DTR142H-050	50:1	125 [1109]	120 [1061]	115 [1014]	865 [7659]	125 [1102]	118 [1041]	111 [980]	9.91 [87.6]	45.0 [398]
DTR142H-060	60:1	351 [3105]	346 [3061]	341 [3018]	865 [7659]	350 [3099]	344 [3042]	337 [2986]	13.8 [122]	31.0 [274]
DTR142H-075	75:1	236 [2084]	232 [2049]	228 [2014]	865 [7659]	235 [2079]	230 [2034]	225 [1989]	11.1 [97.9]	39.4 [348]
DTR142H-090	90:1	236 [2087]	233 [2058]	229 [2029]	865 [7659]	235 [2083]	231 [2045]	227 [2008]	11.6 [103]	39.1 [346]
DTR142H-100	100:1	352 [3114]	349 [3088]	346 [3061]	865 [7659]	351 [3110]	348 [3076]	344 [3042]	13.1 [116]	31.3 [278]
DTR142H-120	120:1	169 [1499]	167 [1478]	165 [1457]	865 [7659]	169 [1496]	166 [1469]	163 [1442]	11.1 [98.2]	43.0 [380]
DTR142H-125	125:1	127 [1123]	125 [1104]	123 [1085]	865 [7659]	127 [1120]	124 [1096]	121 [1071]	10.4 [91.7]	45.3 [401]
DTR142H-150	150:1	237 [2093]	235 [2076]	233 [2058]	865 [7659]	236 [2091]	234 [2068]	231 [2045]	10.9 [96.4]	39.3 [348]
DTR142H-200	200:1	353 [3120]	351 [3107]	350 [3094]	865 [7659]	352 [3118]	350 [3101]	349 [3085]	12.9 [114]	30.5 [270]
DTR142H-250	250:1	127 [1128]	126 [1118]	125 [1109]	865 [7659]	127 [1126]	126 [1114]	125 [1102]	10.2 [90.3]	45.2 [400]
DTR142H-300	300:1	237 [2098]	236 [2089]	235 [2080]	865 [7659]	237 [2096]	236 [2085]	234 [2074]	10.7 [94.3]	38.8 [343]
DTR142H-400	400:1	170 [1506]	169 [1500]	169 [1494]	865 [7659]	170 [1505]	169 [1497]	168 [1489]	10.2 [89.8]	42.8 [379]
DTR142H-500	500:1	128 [1130]	127 [1125]	127 [1121]	865 [7659]	128 [1129]	127 [1123]	126 [1117]	9.96 [88.1]	45.0 [398]

减速比5P的设计仅采用了PowerTRUE 面啮合技术。
 减速比5T则添加了一个True Planetary 齿轮传动装置，增大了负载性能。
¹ 以上减速比即已十分精确。我们还可提供更高减速比的产品，如有此方面需求。敬请联系原厂。

T_r = 额定速度下的额定输出扭矩 (使用寿命内)。
 J = 作用到输入轴上的质量惯性矩 (包括小齿轮组件)。
 T_{peak} = 急停或重型冲击载荷时，容许的瞬时峰值扭矩。

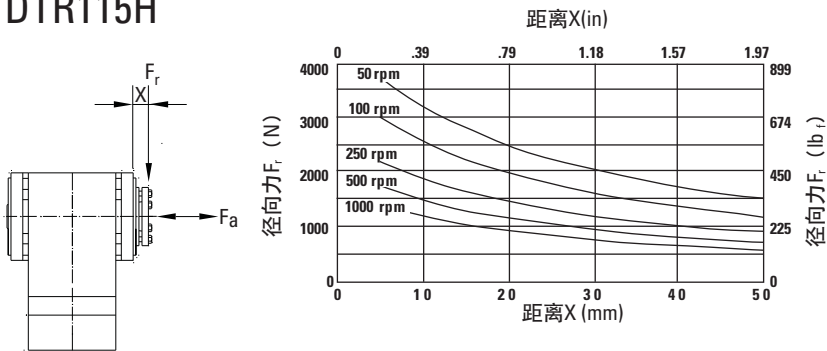
径向和轴向额定负载

DTR90H



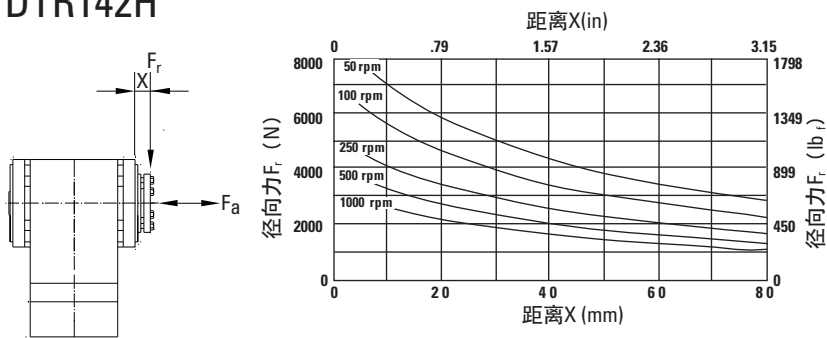
转速 rpm	轴向负载 F_a N [lb _f]
50	3157 [710]
100	2506 [563]
250	1846 [415]
500	1465 [329]
1000	1163 [261]

DTR115H



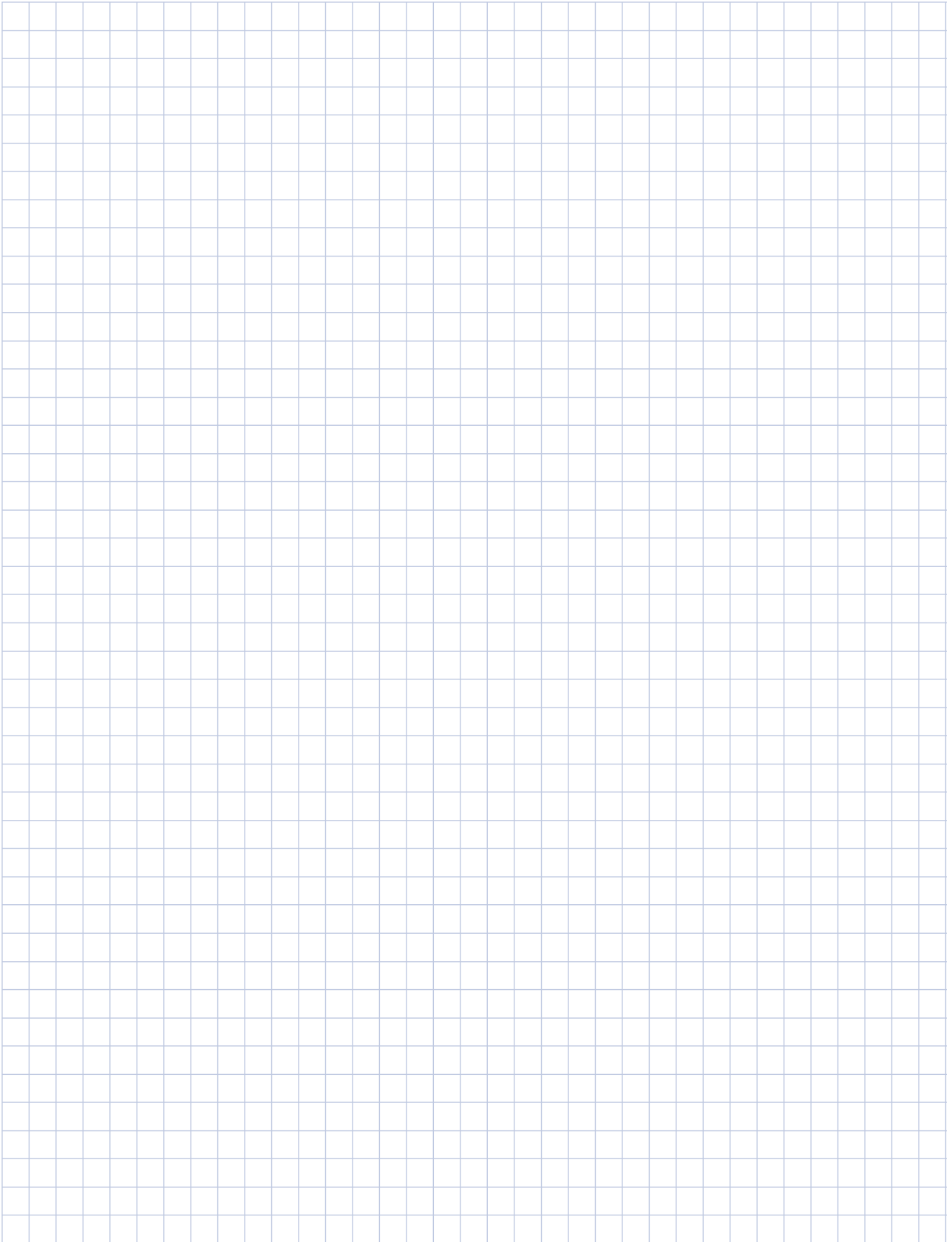
转速 rpm	轴向负载 F_a N [lb _f]
50	5742 [1291]
100	4558 [1025]
250	3358 [755]
500	2665 [599]
1000	2115 [476]

DTR142H



转速 rpm	轴向负载 F_a N [lb _f]
50	11925 [2681]
100	9465 [2128]
250	6974 [1568]
500	5535 [1244]
1000	4393 [988]

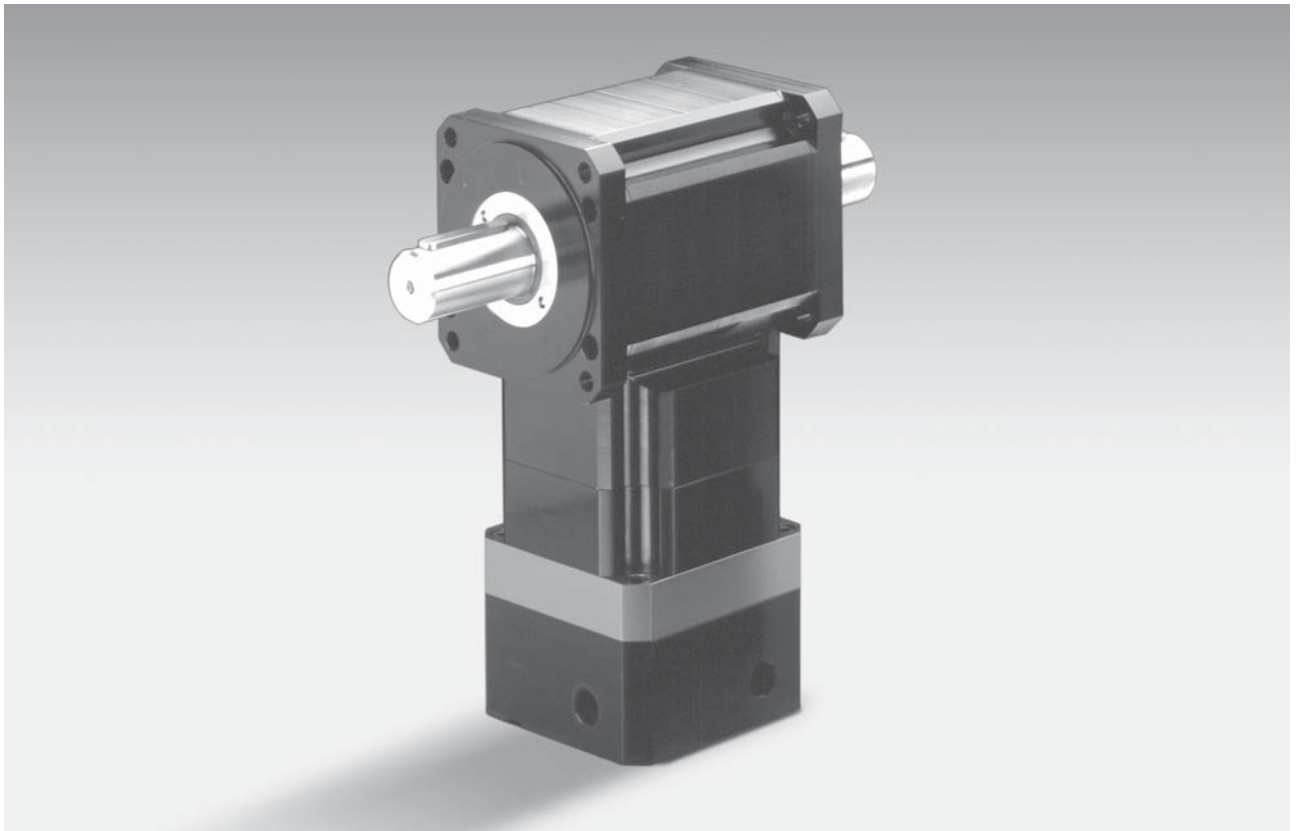
这些图表显示的是在给定距离 (X) 下允许的径向载荷。
给定距离是基于在如第十页所示平均输出速度 n_{mout} 下 10,000 小时的 L_{10} 寿命从安装表面开始测量的距离。



DuraTRUE 90™ 双轴

正交减速机

可即刻发货	
精度	8 弧分
外型尺寸	60mm, 90mm, 115mm and 142mm
最高扭矩	最高 865 Nm
可用减速比	1:1 到 500:1
径向负载性能	最高 11150 N
安装系统	RediMount™

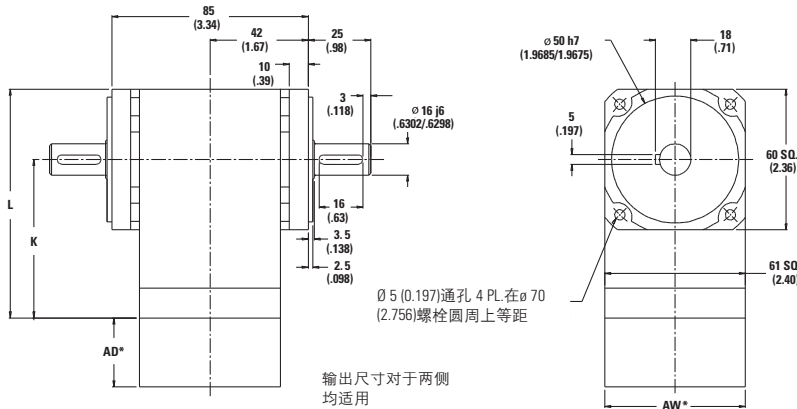


DuraTRUE 90™
Hollow & Dual

DuraTRUE 90™ 型号 60D (双轴)

正交减速机

公制



减速比 ¹	尺寸 'K' mm [in]	尺寸 'L' mm [in]	背隙 (弧分)	重量 kg [lb]	效率
1:1 to 5:1P	80 [3.15]	110 [4.33]	8 max	2,3 [5]	98%
5:1T to 50:1	97 [3.83]	127 [5.01]	9 max	2,5 [5.5]	93%
60:1 to 500:1	115 [4.52]	145 [5.70]	9 max	2,7 [6]	88%

所有尺寸均采用此单位: mm (inch)
 AW* = 适配器宽度
 AD* = 适配器长度
 适配器长度因电机类型而异。
 此处的效率是在100%额定扭矩下计算出的。

性能规格

零件编号	减速比 ¹	10000 小时使用寿命			T _{peak} Nm [in-lb]	20000 小时使用寿命			J kg-cm ² [in-lb-sec ² x10 ⁻⁴]	弯曲刚性 Nm/弧分 [in-lb/arc-min]
		T _r (1000 rpm) Nm [in-lb]	T _r (3000 rpm) Nm [in-lb]	T _r (5000 rpm) Nm [in-lb]		T _r (1000 rpm) Nm [in-lb]	T _r (3000 rpm) Nm [in-lb]	T _r (5000 rpm) Nm [in-lb]		
DTR60D-001	1:1	7 [66]	7 [60]	6 [54]	46 [407]	7 [61]	6 [56]	6 [50]	,79 [7.0]	1,8 [15.8]
DTR60D-002	2:1	16 [145]	15 [132]	14 [120]	46 [407]	15 [134]	14 [122]	12 [111]	,41 [3.6]	2,7 [23.8]
DTR60D-003	3:1	10 [92]	10 [84]	9 [76]	46 [407]	10 [85]	9 [78]	8 [70]	,35 [3.1]	3,0 [26.9]
DTR60D-004	4:1	8 [68]	7 [62]	6 [56]	46 [407]	7 [63]	6 [57]	6 [52]	,32 [2.9]	3,2 [28.2]
DTR60D-005P	5:1P	6 [56]	6 [51]	5 [46]	46 [407]	6 [52]	5 [47]	5 [43]	,32 [2.8]	3,3 [28.8]
DTR60D-005T	5:1T	23 [200]	18 [162]	16 [138]	46 [407]	21 [182]	15 [132]	13 [112]	,42 [3.7]	3,3 [28.8]
DTR60D-006	6:1	19 [171]	16 [145]	16 [141]	46 [407]	19 [167]	15 [134]	15 [130]	,41 [3.7]	2,1 [18.8]
DTR60D-009	9:1	12 [109]	10 [92]	10 [90]	46 [407]	12 [106]	10 [85]	9 [83]	,35 [3.1]	2,7 [23.7]
DTR60D-010	10:1	20 [176]	18 [160]	16 [145]	46 [407]	20 [174]	17 [154]	15 [134]	,39 [3.5]	2,1 [18.5]
DTR60D-012	12:1	9 [80]	8 [68]	7 [66]	46 [407]	9 [78]	7 [63]	7 [61]	,33 [3.0]	3,0 [26.1]
DTR60D-015	15:1	13 [112]	12 [102]	10 [92]	46 [407]	12 [110]	11 [98]	10 [85]	,33 [2.9]	3,1 [27.4]
DTR60D-020	20:1	9 [82]	8 [75]	8 [68]	46 [407]	9 [81]	8 [72]	7 [63]	,31 [2.8]	2,9 [26.0]
DTR60D-025	25:1	8 [68]	7 [62]	6 [56]	46 [407]	8 [67]	7 [59]	6 [52]	,31 [2.7]	3,1 [27.3]
DTR60D-030	30:1	13 [114]	12 [109]	12 [105]	46 [407]	13 [114]	12 [107]	11 [101]	,32 [2.8]	2,5 [22.4]
DTR60D-040	40:1	10 [84]	9 [81]	9 [77]	46 [407]	9 [84]	9 [79]	8 [74]	,30 [2.7]	2,8 [25.2]
DTR60D-050	50:1	8 [69]	7 [66]	7 [63]	46 [407]	8 [69]	7 [65]	7 [61]	,30 [2.6]	3,0 [26.8]
DTR60D-060	60:1	21 [182]	20 [180]	20 [177]	46 [407]	21 [182]	20 [178]	20 [175]	,42 [3.7]	2,0 [18.1]
DTR60D-075	75:1	13 [116]	13 [114]	13 [112]	46 [407]	13 [115]	13 [113]	12 [110]	,33 [3.0]	2,6 [23.4]
DTR60D-090	90:1	13 [116]	13 [114]	13 [113]	46 [407]	13 [116]	13 [114]	13 [111]	,35 [3.1]	2,6 [23.3]
DTR60D-100	100:1	21 [183]	20 [181]	20 [180]	46 [407]	21 [182]	20 [180]	20 [178]	,40 [3.5]	2,1 [18.3]
DTR60D-120	120:1	10 [85]	10 [84]	9 [83]	46 [407]	10 [85]	9 [84]	9 [82]	,33 [3.0]	2,9 [25.8]
DTR60D-125	125:1	8 [70]	8 [69]	8 [68]	46 [407]	8 [70]	8 [68]	8 [67]	,31 [2.8]	3,1 [27.3]
DTR60D-150	150:1	13 [116]	13 [115]	13 [114]	46 [407]	13 [116]	13 [115]	13 [114]	,33 [2.9]	2,6 [23.4]
DTR60D-200	200:1	21 [183]	21 [182]	21 [181]	46 [407]	21 [183]	21 [182]	20 [181]	,39 [3.4]	1,9 [17.0]
DTR60D-250	250:1	8 [70]	8 [70]	8 [69]	46 [407]	8 [70]	8 [69]	8 [69]	,31 [2.7]	3,1 [27.3]
DTR60D-300	300:1	13 [116]	13 [116]	13 [115]	46 [407]	13 [116]	13 [116]	13 [115]	,32 [2.8]	2,5 [22.4]
DTR60D-400	400:1	10 [86]	10 [85]	10 [85]	46 [407]	10 [86]	10 [85]	10 [85]	,31 [2.7]	2,8 [25.2]
DTR60D-500	500:1	8 [70]	8 [70]	8 [70]	46 [407]	8 [70]	8 [70]	8 [70]	,30 [2.7]	3,0 [26.8]

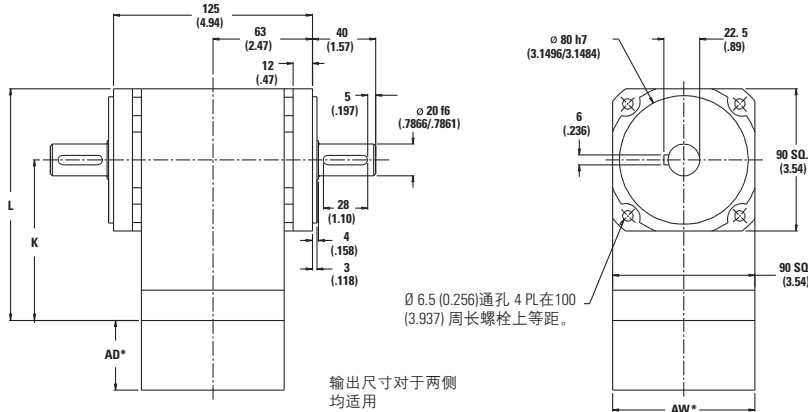
减速比5P的设计仅采用了PowerTRUE 面啮合技术。
 减速比5T则添加了一个True Planetary 齿轮传动装置, 增大了负载性能。
¹ 以上减速比即已十分精确。我们还可提供更高减速比的产品, 如有此方面需求。敬请联系厂方。

T_r = 额定速度下的额定输出扭矩 (使用寿命内)。
 J = 作用到输入轴上的质量惯性矩 (包括小齿轮组件)。
 T_{peak} = 急停或重型冲击载荷时, 容许的瞬时峰值扭矩。

DuraTRUE 90™ 型号 90D (双轴)

正交减速机

公制



减速比 ¹	尺寸 'K' mm [in]	尺寸 'L' mm [in]	背隙 (弧分)	重量 kg [lb]	效率
1:1 to 5:1P	101 [3.99]	146 [5.76]	8 max	4,1 [9]	98%
5:1T to 50:1	124 [4.89]	169 [6.66]	9 max	4,8 [10]	93%
60:1 to 500:1	147 [5.79]	192 [7.56]	9 max	5,5 [12]	88%

所有尺寸均采用此单位: mm (inch)

AW* = 适配器宽度

AD* = 适配器长度

适配器长度因电机类型而异。

此处的效率是在100%额定扭矩下计算出的。

性能规格

零件编号	减速比 ¹	10000 小时使用寿命				T_{peak} Nm [in-lb]	20000 小时使用寿命			J kg-cm ² [in-lb-sec ² ×10 ⁻⁴]	弯曲刚性 Nm/弧分 [in-lb/arc-min]
		T_r (1000 rpm) Nm [in-lb]	T_r (3000 rpm) Nm [in-lb]	T_r (5000 rpm) Nm [in-lb]	T_r (1000 rpm) Nm [in-lb]		T_r (3000 rpm) Nm [in-lb]	T_r (5000 rpm) Nm [in-lb]			
DTR90D-001	1:1	21 [188]	19 [171]	17 [155]	140 [1237]	20 [173]	18 [158]	16 [143]	3,11 [27.5]	4,3 [37.9]	
DTR90D-002	2:1	48 [426]	44 [389]	40 [352]	140 [1237]	44 [394]	41 [359]	37 [325]	1,59 [14.1]	6,5 [57.2]	
DTR90D-003	3:1	32 [281]	29 [256]	26 [232]	140 [1237]	29 [260]	27 [237]	24 [214]	1,37 [12.1]	7,3 [64.6]	
DTR90D-004	4:1	24 [215]	22 [196]	20 [177]	140 [1237]	22 [199]	20 [181]	19 [164]	1,27 [11.2]	7,6 [67.7]	
DTR90D-005P	5:1P	18 [158]	16 [144]	15 [131]	140 [1237]	17 [146]	15 [133]	14 [121]	1,25 [11.0]	7,8 [69.2]	
DTR90D-005T	5:1T	64 [568]	55 [483]	53 [469]	140 [1237]	63 [556]	50 [446]	49 [433]	1,64 [14.5]	5,1 [45.1]	
DTR90D-006	6:1	57 [501]	48 [426]	47 [414]	140 [1237]	55 [490]	44 [394]	43 [382]	1,63 [14.4]	5,1 [45.1]	
DTR90D-009	9:1	37 [331]	32 [281]	31 [273]	140 [1237]	37 [323]	29 [260]	28 [252]	1,37 [12.1]	6,4 [56.9]	
DTR90D-010	10:1	58 [516]	53 [471]	48 [426]	140 [1237]	58 [510]	51 [452]	44 [394]	1,54 [13.7]	5,0 [44.5]	
DTR90D-012	12:1	29 [253]	24 [215]	24 [209]	140 [1237]	28 [247]	22 [199]	22 [193]	1,31 [11.6]	7,1 [62.7]	
DTR90D-015	15:1	38 [340]	35 [311]	32 [281]	140 [1237]	38 [336]	34 [298]	29 [260]	1,28 [11.3]	7,4 [65.8]	
DTR90D-020	20:1	29 [261]	27 [238]	24 [215]	140 [1237]	29 [257]	26 [228]	22 [199]	1,22 [10.8]	7,1 [62.4]	
DTR90D-025	25:1	22 [192]	20 [175]	18 [158]	140 [1237]	21 [189]	19 [168]	17 [146]	1,20 [10.6]	7,4 [65.6]	
DTR90D-030	30:1	39 [348]	38 [333]	36 [318]	140 [1237]	39 [346]	37 [327]	35 [307]	1,25 [11.1]	6,1 [53.8]	
DTR90D-040	40:1	30 [266]	29 [255]	28 [243]	140 [1237]	30 [265]	28 [250]	27 [235]	1,19 [10.6]	6,8 [60.5]	
DTR90D-050	50:1	22 [196]	21 [188]	20 [179]	140 [1237]	22 [195]	21 [184]	20 [173]	1,17 [10.4]	7,3 [64.2]	
DTR90D-060	60:1	60 [535]	60 [527]	59 [520]	140 [1237]	60 [534]	59 [524]	58 [514]	1,63 [14.4]	4,9 [43.5]	
DTR90D-075	75:1	40 [352]	39 [346]	38 [340]	140 [1237]	40 [351]	39 [344]	38 [336]	1,31 [11.6]	6,4 [56.2]	
DTR90D-090	90:1	40 [353]	39 [348]	39 [343]	140 [1237]	40 [352]	39 [346]	38 [339]	1,37 [12.1]	6,3 [55.8]	
DTR90D-100	100:1	61 [536]	60 [532]	60 [527]	140 [1237]	61 [536]	60 [530]	59 [524]	1,55 [13.7]	5,0 [43.9]	
DTR90D-120	120:1	31 [270]	30 [266]	30 [262]	140 [1237]	30 [269]	30 [265]	29 [260]	1,31 [11.6]	7,0 [62.0]	
DTR90D-125	125:1	22 [198]	22 [195]	22 [192]	140 [1237]	22 [198]	22 [194]	21 [189]	1,23 [10.8]	7,4 [65.5]	
DTR90D-150	150:1	40 [354]	40 [351]	39 [348]	140 [1237]	40 [353]	39 [350]	39 [346]	1,29 [11.4]	6,3 [56.1]	
DTR90D-200	200:1	61 [538]	60 [535]	60 [533]	140 [1237]	61 [537]	60 [534]	60 [531]	1,52 [13.5]	4,6 [40.7]	
DTR90D-250	250:1	23 [199]	22 [198]	22 [196]	140 [1237]	22 [199]	22 [197]	22 [195]	1,21 [10.7]	7,4 [65.4]	
DTR90D-300	300:1	40 [355]	40 [353]	40 [352]	140 [1237]	40 [354]	40 [352]	40 [350]	1,26 [11.1]	6,1 [53.7]	
DTR90D-400	400:1	31 [271]	31 [270]	30 [269]	140 [1237]	31 [271]	30 [270]	30 [268]	1,20 [10.6]	6,8 [60.5]	
DTR90D-500	500:1	23 [200]	22 [199]	22 [198]	140 [1237]	23 [200]	22 [198]	22 [197]	1,18 [10.4]	7,3 [64.2]	

减速比5P的设计仅采用了PowerTRUE 面啮合技术。

减速比5T则添加了一个True Planetary 齿轮传动装置, 增大了负载性能。

¹ 以上减速比即已十分精确。我们还可提供更高减速比的产品, 如有此方面需求。敬请联系厂方。

T_r = 额定速度下的额定输出扭矩 (使用寿命内)。

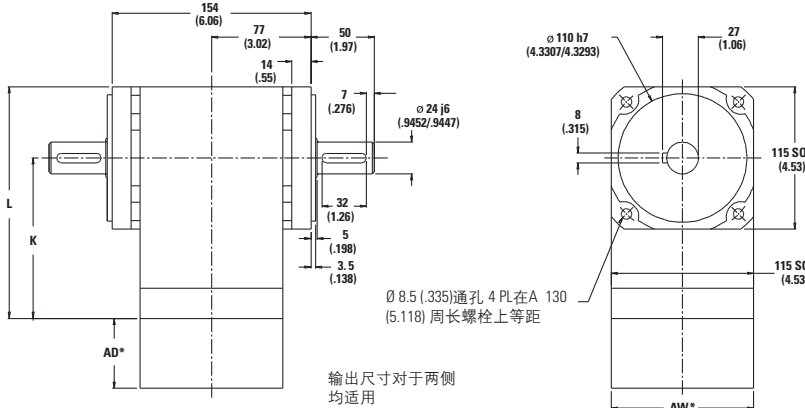
J = 作用到输入轴上的质量惯性矩 (包括小齿轮组件)。

T_{peak} = 急停或重型冲击载荷时, 容许的瞬时峰值扭矩。

DuraTRUE 90™ 型号 115D (双轴)

正交减速机

公制



减速比 ¹	尺寸 'K' mm [in]	尺寸 'L' mm [in]	背隙 (弧分)	重量 kg [lb]	效率
1:1 to 5:1P	137 (5.41)	195 (7.76)	8 max	9 [20]	98%
5:1T to 50:1	169 (6.64)	226 (8.90)	9 max	11 [24]	93%
60:1 to 500:1	200 (7.87)	257 (10.13)	9 max	12 [27]	88%

所有尺寸均采用此单位: mm (inch)
 AW* = 适配器宽度
 AD* = 适配器长度
 适配器长度因电机类型而异。
 此处的效率是在100%额定扭矩下计算的。

性能规格

零件编号	减速比 ¹	10000 小时使用寿命				T _{peak} Nm [in-lb]	20000 小时使用寿命			J kg·cm ² [in-lb·sec ² ×10 ⁻⁴]	弯曲刚性 Nm/弧分 [in-lb/arc-min]
		T _r (1000 rpm) Nm [in-lb]	T _r (3000 rpm) Nm [in-lb]	T _r (5000 rpm) Nm [in-lb]	T _r (1000 rpm) Nm [in-lb]		T _r (3000 rpm) Nm [in-lb]	T _r (5000 rpm) Nm [in-lb]			
DTR115D-001	1:1	63 [554]	57 [506]	52 [457]	283 [2505]	58 [512]	53 [467]	48 [422]	5,28 [46.7]	7,6 [67.6]	
DTR115D-002	2:1	112 [989]	102 [903]	92 [816]	283 [2505]	103 [913]	94 [834]	85 [754]	2,71 [23.9]	12,5 [111]	
DTR115D-003	3:1	87 [768]	79 [701]	72 [634]	283 [2505]	80 [709]	73 [647]	66 [585]	2,33 [20.6]	14,2 [126]	
DTR115D-004	4:1	58 [511]	53 [467]	48 [422]	283 [2505]	53 [472]	49 [431]	44 [390]	2,16 [19.1]	14,9 [132]	
DTR115D-005P	5:1P	43 [384]	40 [350]	36 [316]	283 [2505]	40 [354]	37 [323]	33 [292]	2,12 [18.8]	15,3 [135]	
DTR115D-005T	5:1T	170 [1505]	126 [1117]	108 [958]	283 [2505]	143 [1262]	102 [907]	88 [778]	2,78 [24.6]	15,3 [135]	
DTR115D-006	6:1	131 [1163]	112 [989]	109 [960]	283 [2505]	129 [1138]	103 [913]	100 [887]	2,77 [24.5]	10,2 [90.7]	
DTR115D-009	9:1	102 [903]	87 [768]	84 [746]	283 [2505]	100 [884]	80 [709]	78 [689]	2,32 [20.5]	12,8 [113]	
DTR115D-010	10:1	135 [1198]	124 [1094]	112 [989]	283 [2505]	134 [1183]	118 [1048]	103 [913]	2,63 [23.2]	10,2 [90.3]	
DTR115D-012	12:1	68 [601]	58 [511]	56 [496]	283 [2505]	66 [588]	53 [472]	52 [458]	2,22 [19.6]	14,0 [124]	
DTR115D-015	15:1	105 [930]	96 [849]	87 [768]	283 [2505]	104 [919]	92 [814]	80 [709]	2,18 [19.3]	14,6 [130]	
DTR115D-020	20:1	70 [619]	64 [565]	58 [511]	283 [2505]	69 [612]	61 [542]	53 [472]	2,08 [18.4]	14,0 [124]	
DTR115D-025	25:1	52 [465]	48 [424]	43 [384]	283 [2505]	52 [459]	46 [406]	40 [354]	2,04 [18.0]	14,6 [129]	
DTR115D-030	30:1	107 [951]	103 [910]	98 [869]	283 [2505]	107 [945]	101 [892]	95 [840]	2,13 [18.9]	12,5 [111]	
DTR115D-040	40:1	72 [633]	68 [606]	65 [579]	283 [2505]	71 [629]	67 [594]	63 [559]	2,03 [18.0]	13,8 [122]	
DTR115D-050	50:1	54 [475]	51 [454]	49 [434]	283 [2505]	53 [472]	50 [446]	47 [419]	1,99 [17.6]	14,5 [128]	
DTR115D-060	60:1	140 [1242]	138 [1224]	136 [1207]	283 [2505]	140 [1239]	137 [1217]	135 [1194]	2,78 [24.6]	10,0 [88.5]	
DTR115D-075	75:1	109 [963]	107 [947]	105 [930]	283 [2505]	109 [960]	106 [939]	104 [919]	[2,22 19.7]	12,7 [112]	
DTR115D-090	90:1	109 [964]	107 [951]	106 [937]	283 [2505]	109 [962]	107 [945]	105 [927]	2,33 [20.6]	12,6 [112]	
DTR115D-100	100:1	141 [1245]	140 [1235]	138 [1224]	283 [2505]	141 [1244]	139 [1230]	137 [1217]	2,64 [23.3]	10,1 [89.5]	
DTR115D-120	120:1	73 [642]	72 [633]	70 [624]	283 [2505]	72 [641]	71 [629]	70 [617]	2,23 [19.7]	13,9 [123]	
DTR115D-125	125:1	54 [481]	53 [473]	52 [465]	283 [2505]	54 [480]	53 [469]	52 [459]	2,08 [18.4]	14,6 [129]	
DTR115D-150	150:1	109 [967]	108 [959]	107 [951]	283 [2505]	109 [966]	108 [955]	107 [945]	2,19 [19.4]	12,7 [112]	
DTR115D-200	200:1	141 [1248]	140 [1243]	140 [1237]	283 [2505]	141 [1247]	140 [1240]	139 [1234]	2,59 [22.9]	9,8 [87.1]	
DTR115D-250	250:1	55 [483]	54 [479]	54 [475]	283 [2505]	54 [482]	54 [477]	53 [472]	2,05 [18.1]	14,6 [129]	
DTR115D-300	300:1	109 [969]	109 [965]	109 [961]	283 [2505]	109 [968]	109 [963]	108 [958]	2,14 [18.9]	12,5 [111]	
DTR115D-400	400:1	73 [645]	73 [642]	73 [640]	283 [2505]	73 [645]	72 [641]	72 [638]	2,04 [18.1]	13,8 [122]	
DTR115D-500	500:1	55 [484]	54 [482]	54 [480]	283 [2505]	55 [483]	54 [481]	54 [478]	2,00 [17.7]	14,5 [128]	

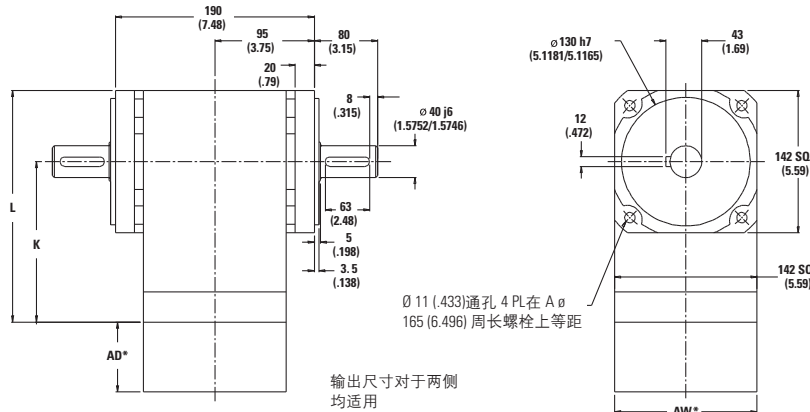
减速比5P的设计仅采用了PowerTRUE 面啮合技术。
 减速比5T则添加了一个True Planetary 齿轮传动装置, 增大了负载性能。
¹ 以上减速比即已十分精确。我们还可提供更高减速比的产品, 如有此方面需求。敬请联系原厂。

T_r = 额定速度下的额定输出扭矩 (使用寿命内)。
 J = 作用到输入轴上的质量惯性矩 (包括小齿轮组件)。
 T_{peak} = 急停或重型冲击载荷时, 容许的瞬时峰值扭矩。

DuraTRUE 90™ 型号 142D (双轴)

正交减速机

公制



输出尺寸对于两侧均适用

减速比 ¹	尺寸 'K' mm [in]	尺寸 'L' mm [in]	背隙 (弧分)	重量 kg [lb]	效率
1:1 to 5:1P	163 [6.43]	234 [9.22]	8 max	19 [43]	98%
5:1T to 50:1	233 [9.17]	304 [11.96]	9 max	24 [53]	93%
60:1 to 500:1	262 [10.3]	332 [13.10]	9 max	28 [62]	88%

所有尺寸均采用此单位: mm (inch)

AW* = 适配器宽度

AD* = 适配器长度

适配器长度因电机类型而异。

此处的效率是在100%额定扭矩下计算出的。

性能规格

零件编号	减速比 ¹	10000 小时使用寿命			T _{peak} Nm [in-lb]	20000 小时使用寿命			J kg-cm ² [in-lb-sec ² x10 ⁻⁴]	弯曲刚性 Nm/弧分 [in-lb/arc-min]
		T _r (1000 rpm) Nm [in-lb]	T _r (3000 rpm) Nm [in-lb]	T _r (5000 rpm) Nm [in-lb]		T _r (1000 rpm) Nm [in-lb]	T _r (3000 rpm) Nm [in-lb]	T _r (5000 rpm) Nm [in-lb]		
DTR142D-001	1:1	135 [1194]	123 [1090]	111 [985]	865 [7659]	125 [1103]	114 [1006]	103 [910]	26,3 [232]	23,7 [210]
DTR142D-002	2:1	279 [2474]	255 [2257]	231 [2041]	865 [7659]	258 [2284]	236 [2084]	213 [1885]	13,5 [119]	38,9 [344]
DTR142D-003	3:1	188 [1663]	171 [1518]	155 [1372]	865 [7659]	174 [1536]	158 [1401]	143 [1267]	11,6 [102]	44,1 [390]
DTR142D-004	4:1	135 [1194]	123 [1090]	111 [985]	865 [7659]	125 [1103]	114 [1006]	103 [910]	10,8 [95.1]	46,3 [410]
DTR142D-005P	5:1P	101 [896]	92 [818]	84 [739]	865 [7659]	93 [827]	85 [755]	77 [683]	10,6 [93.3]	47,4 [419]
DTR142D-005T	5:1T	340 [3009]	289 [2559]	281 [2484]	865 [7659]	333 [2944]	267 [2363]	259 [2294]	13,8 [122]	47,4 [419]
DTR142D-006	6:1	329 [2909]	279 [2474]	271 [2402]	865 [7659]	322 [2846]	258 [2284]	251 [2218]	13,8 [122]	31,8 [281]
DTR142D-009	9:1	221 [1956]	188 [1663]	182 [1614]	865 [7659]	216 [1913]	174 [1536]	168 [1491]	11,6 [102]	39,6 [351]
DTR142D-010	10:1	339 [2996]	309 [2735]	279 [2474]	865 [7659]	334 [2958]	296 [2621]	258 [2284]	13,1 [116]	31,6 [280]
DTR142D-012	12:1	159 [1404]	135 [1194]	131 [1159]	865 [7659]	155 [1374]	125 [1103]	121 [1071]	11,1 [97.7]	43,4 [384]
DTR142D-015	15:1	228 [2014]	208 [1839]	188 [1663]	865 [7659]	225 [1989]	199 [1762]	174 [1536]	10,9 [95.9]	45,4 [402]
DTR142D-020	20:1	163 [1446]	149 [1320]	135 [1194]	865 [7659]	161 [1428]	143 [1265]	125 [1103]	10,4 [91.5]	43,3 [383]
DTR142D-025	25:1	123 [1085]	112 [991]	101 [896]	865 [7659]	121 [1071]	107 [949]	93 [827]	10,2 [89.8]	45,3 [401]
DTR142D-030	30:1	233 [2058]	223 [1970]	213 [1882]	865 [7659]	231 [2045]	218 [1932]	205 [1819]	10,6 [93.8]	38,8 [343]
DTR142D-040	40:1	167 [1478]	160 [1415]	153 [1352]	865 [7659]	166 [1469]	157 [1387]	148 [1306]	10,1 [89.4]	42,8 [379]
DTR142D-050	50:1	125 [1109]	120 [1061]	115 [1014]	865 [7659]	125 [1102]	118 [1041]	111 [980]	9,91 [87.6]	45,0 [398]
DTR142D-060	60:1	351 [3105]	346 [3061]	341 [3018]	865 [7659]	350 [3099]	344 [3042]	337 [2986]	13,8 [122]	31,0 [274]
DTR142D-075	75:1	236 [2084]	232 [2049]	228 [2014]	865 [7659]	235 [2079]	230 [2034]	225 [1989]	11,1 [97.9]	39,4 [348]
DTR142D-090	90:1	236 [2087]	233 [2058]	229 [2029]	865 [7659]	235 [2083]	231 [2045]	227 [2008]	11,6 [103]	39,1 [346]
DTR142D-100	100:1	352 [3114]	349 [3088]	346 [3061]	865 [7659]	351 [3110]	348 [3076]	344 [3042]	13,1 [116]	31,3 [278]
DTR142D-120	120:1	169 [1499]	167 [1478]	165 [1457]	865 [7659]	169 [1496]	166 [1469]	163 [1442]	11,1 [98.2]	43,0 [380]
DTR142D-125	125:1	127 [1123]	125 [1104]	123 [1085]	865 [7659]	127 [1120]	124 [1096]	121 [1071]	10,4 [91.7]	45,3 [401]
DTR142D-150	150:1	237 [2093]	235 [2076]	233 [2058]	865 [7659]	236 [2091]	234 [2068]	231 [2045]	10,9 [96.4]	39,3 [348]
DTR142D-200	200:1	353 [3120]	351 [3107]	350 [3094]	865 [7659]	352 [3118]	350 [3101]	349 [3085]	12,9 [114]	30,5 [270]
DTR142D-250	250:1	127 [1128]	126 [1118]	125 [1109]	865 [7659]	127 [1126]	126 [1114]	125 [1102]	10,2 [90.3]	45,2 [400]
DTR142D-300	300:1	237 [2098]	236 [2089]	235 [2080]	865 [7659]	237 [2096]	236 [2085]	234 [2074]	10,7 [94.3]	38,8 [343]
DTR142D-400	400:1	170 [1506]	169 [1500]	169 [1494]	865 [7659]	170 [1505]	169 [1497]	168 [1489]	10,2 [89.8]	42,8 [379]
DTR142D-500	500:1	128 [1130]	127 [1125]	127 [1121]	865 [7659]	128 [1129]	127 [1123]	126 [1117]	9,96 [88.1]	45,0 [398]

减速比5P的设计仅采用了PowerTRUE 面啮合技术。

减速比5T则添加了一个True Planetary 齿轮传动装置, 增大了负载性能。

¹ 以上减速比即已十分精确。我们还可提供更高减速比的产品, 如有此方面需求。敬请联系厂方。

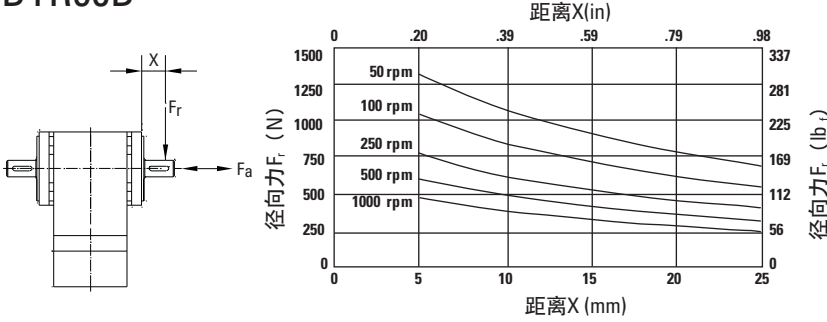
T_r = 额定速度下的额定输出扭矩 (使用寿命内)。

J = 作用到输入轴上的质量惯性矩 (包括小齿轮组件)。

T_{peak} = 急停或重型冲击载荷时, 容许的瞬时峰值扭矩。

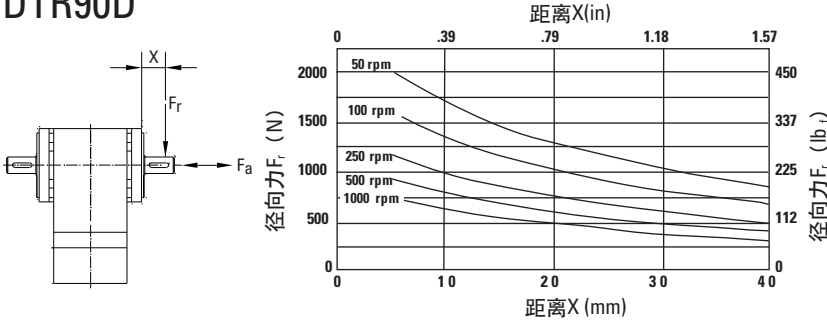
径向和轴向额定负载

DTR60D



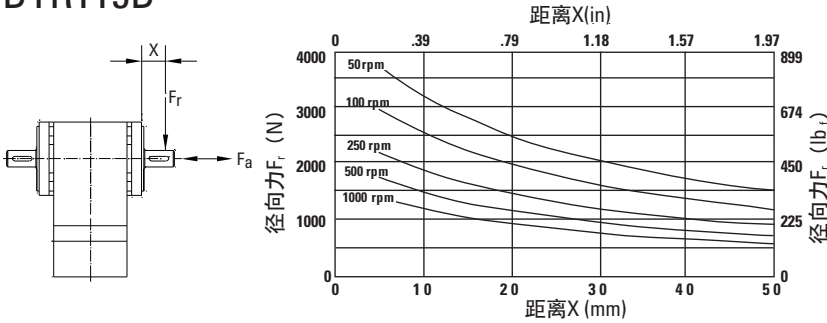
转速 rpm	轴向负载 F_a N [lbf]
50	2155 [484]
100	1710 [384]
250	1260 [283]
500	1000 [225]
1000	794 [178]

DTR90D



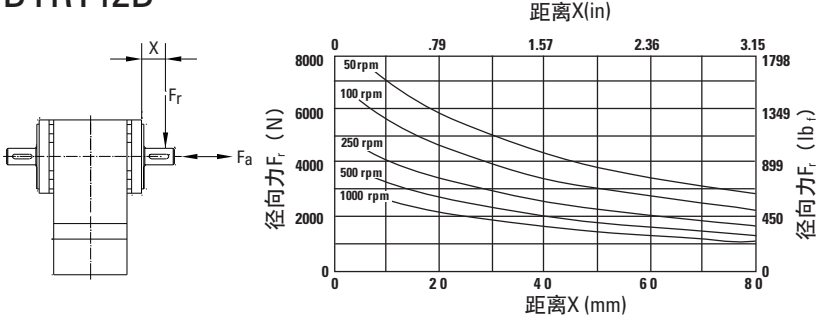
转速 rpm	轴向负载 F_a N [lbf]
50	3157 [710]
100	2506 [563]
250	1846 [415]
500	1465 [329]
1000	1163 [261]

DTR115D



转速 rpm	轴向负载 F_a N [lbf]
50	5742 [1291]
100	4558 [1025]
250	3358 [755]
500	2665 [599]
1000	2115 [476]

DTR142D



转速 rpm	轴向负载 F_a N [lbf]
50	11925 [2681]
100	9465 [2128]
250	6974 [1568]
500	5535 [1244]
1000	4393 [988]

图表所示为距安装表面给定距离 (X) 下容许的径向载荷，该图表基于第10页的平均输出速度 n_{mout} ，20000小时的 L_{10} 寿命。

ValueTRUE™

螺旋式TRUE Planetary™ 减速机

可即刻发货	
精度	4弧分
外型尺寸	60mm, 75mm, 90mm, 100mm, 115mm, 140mm, 180mm and 220mm
最高扭矩	最高2970 Nm
可用减速比	4:1到100:1
安装系统	RediMount™
同轴和正交均可获取	

- Value TRUE是最新型的Micro True行星式减速机系列，具有极高的性价比。
- 价格低廉-比市面上的价格至少低30%
- 相比于非螺旋式减速机，螺旋鼓齿式True Planetary 传动装负载性能更高、背隙更低、运行更为平稳、安静。
- 超高精度-4弧分背隙
- 即买即用，可代替大多数通用的螺旋式减速机
- 不锈钢输出外壳，坚固、耐用，可用在苛刻环境中



ValueTRUE™

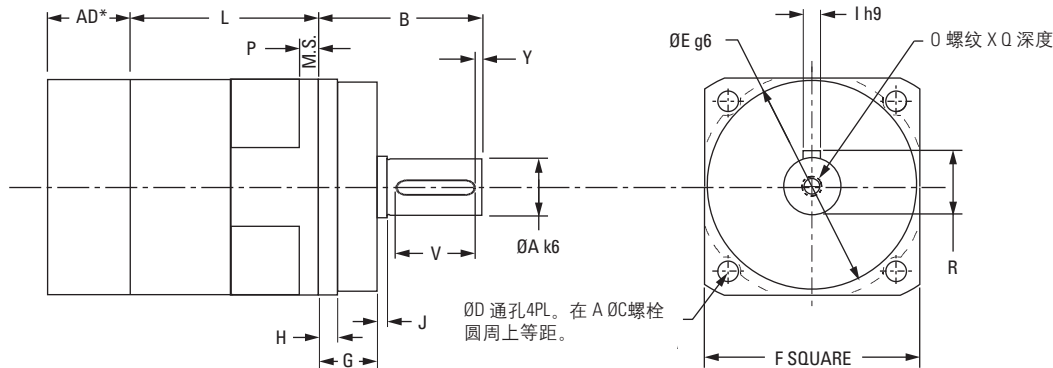
螺旋式TRUE Planetary™ 减速机

零件编号	阶段	背隙 (弧分)	效率	重量kg [lbs]	可用减速比
VT006	1	4	95%	2 [4.4]	4:1, 5:1, 7:1, 10:1
	2	5	90%	2.5 [5.5]	16:1, 20:1, 25:1, 28:1, 35:1, 40:1, 50:1, 70:1, 100:1
VT075	1	4	95%	2.5 [5.5]	4:1, 5:1, 7:1, 10:1
	2	5	90%	3.0 [6.6]	16:1, 20:1, 25:1, 28:1, 35:1, 40:1, 50:1, 70:1, 100:1
VT090	1	4	95%	2.5 [5.5]	4:1, 5:1, 7:1, 10:1
	2	5	90%	3.0 [6.6]	16:1, 20:1, 25:1, 28:1, 35:1, 40:1, 50:1, 70:1, 100:1
VT010	1	4	95%	6 [13]	4:1, 5:1, 7:1, 10:1
	2	5	90%	8 [18]	16:1, 20:1, 25:1, 28:1, 35:1, 40:1, 50:1, 70:1, 100:1
VT115	1	4	95%	6 [13]	4:1, 5:1, 7:1, 10:1
	2	5	90%	8 [18]	16:1, 20:1, 25:1, 28:1, 35:1, 40:1, 50:1, 70:1, 100:1
VT014	1	4	95%	14 [31]	4:1, 5:1, 7:1, 10:1
	2	5	90%	18 [40]	16:1, 20:1, 25:1, 28:1, 35:1, 40:1, 50:1, 70:1, 100:1
VT018	1	4	95%	40 [88]	4:1, 5:1, 7:1, 10:1
	2	5	90%	45 [99]	16:1, 20:1, 25:1, 28:1, 35:1, 40:1, 50:1, 70:1, 100:1
VT022	1	4	95%	74 [162]	4:1, 5:1, 7:1, 10:1
	2	5	90%	95 [209]	16:1, 20:1, 25:1, 28:1, 35:1, 40:1, 50:1, 70:1, 100:1
VTR006	1	5	93%	3 [6.6]	8:1, 10:1, 12:1, 14:1, 15:1, 16:1, 20:1, 25:1, 28:1, 30:1, 35:1, 40:1, 50:1
VTR075	1	5	93%	5.3 [11.1]	8:1, 10:1, 12:1, 14:1, 15:1, 16:1, 20:1, 25:1, 28:1, 30:1, 35:1, 40:1, 50:1
VTR090	1	5	93%	5.3 [11.1]	8:1, 10:1, 12:1, 14:1, 15:1, 16:1, 20:1, 25:1, 28:1, 30:1, 35:1, 40:1, 50:1
VTR010	1	5	93%	12 [26.2]	4:1, 5:1, 8:1, 10:1, 12:1, 14:1, 15:1, 16:1, 20:1, 25:1, 28:1, 30:1, 35:1, 40:1, 50:1
VTR115	1	5	93%	12 [26.2]	4:1, 5:1, 8:1, 10:1, 12:1, 14:1, 15:1, 16:1, 20:1, 25:1, 28:1, 30:1, 35:1, 40:1, 50:1
VTR014	1	5	93%	29 [64]	4:1, 5:1, 8:1, 10:1, 12:1, 14:1, 15:1, 16:1, 20:1, 25:1, 28:1, 30:1, 35:1, 40:1, 50:1
VTR018	1	5	93%	48 [106]	4:1, 5:1, 8:1, 10:1, 12:1, 14:1, 15:1, 16:1, 20:1, 25:1, 28:1, 30:1, 35:1, 40:1, 50:1

* 该效率在100%额定扭矩下测得
 * 背隙为减速机整个使用寿命中的最大值
 * 如需其他减速比产品, 请联系厂方

ValueTRUE™

螺旋式TRUE Planetary™ 减速机



内联尺寸

零件编号	F 法兰 mm [in]	A 输出轴直径 mm [in]	B 输出轴长度 mm [in]	Y 轴末端距离 mm [in]	V 键长度 mm [in]	R 键高度 mm [in]	I 键宽度 mm [in]	J 肩长 mm [in]	E 导向轴直径 mm [in]
VT006	61 [2.40]	16 [0.63]	48 [1.89]	1 [0.04]	25 [0.98]	18 [0.71]	5 [0.20]	1 [0.04]	60 [2.36]
VT075	75 [2.95]	22 [0.86]	56 [2.20]	1,5 [0.06]	32 [1.26]	24,5 [0.97]	6 [0.24]	1 [0.04]	70 [2.75]
VT090	90 [3.54]	22 [0.86]	48 [1.89]	1,5 [0.06]	32 [1.26]	24,5 [0.97]	6 [0.24]	1 [0.04]	80 [1.48]
VT010	101 [3.98]	32 [1.26]	88 [3.46]	3 [0.12]	50 [1.97]	35 [1.38]	10 [0.39]	2 [0.08]	90 [3.54]
VT115*	115 [4.53]	32 [1.26]	72 [2.83]	3 [0.12]	50 [1.97]	35 [1.38]	10 [0.39]	2 [0.08]	110 [4.33]
VT014	141 [5.55]	40 [1.57]	112 [4.41]	5 [0.20]	70 [2.76]	43 [1.69]	12 [0.47]	3 [0.12]	130 [5.11]
VT018	182 [7.17]	55 [2.17]	112 [4.41]	6 [0.24]	70 [2.76]	59 [2.32]	16 [0.63]	3 [0.12]	160 [6.29]
VT022	220 [8.66]	75 [2.95]	143 [5.63]	7 [0.28]	90 [3.54]	79,5 [0.71]	20 [0.78]	3 [0.12]	160 [6.29]

内联尺寸 (接上表)

零件编号	G 导向轴长度 mm [in]	P 法兰厚度 mm [in]	H 导向杆有效 长度 mm [in]	L 长度 mm [in]		C 螺栓周长 mm [in]	D 螺栓孔 mm [in]	O 输出轴螺纹 长度 mm [in]	Q 螺纹深度 mm [in]
				4:1 - 10:1	16:1 - 100:1				
VT006	18 [0.71]	7 [0.28]	7 [0.28]	57 [2.24]	105,4 [4.15]	68 [2.68]	5,6 [0.22]	M5	19 [0.75]
VT075	20 [0.79]	8 [0.31]	7 [0.28]	60 [2.36]	117 [4.60]	85 [3.35]	7 [0.28]	M8	19 [0.75]
VT090	12 [0.47]	10 [0.39]	12 [0.47]	68 [2.67]	125 [4.92]	100 [3.94]	6,6 [0.26]	M8	19 [0.75]
VT010	28 [1.10]	10 [0.39]	12 [0.47]	78 [3.07]	146 [5.74]	120 [4.72]	9 [0.35]	M12	20 [0.80]
VT115*	12 [0.94]	12 [0.47]	12 [0.47]	94 [3.70]	162 [6.37]	130 [5.118]	9 [0.35]	M12	20 [0.80]
VT014	27 [1.06]	13 [0.51]	14 [0.55]	110,5 [4.35]	195 [7.67]	165 [6.50]	11 [0.43]	M12	20 [0.80]
VT018	27 [1.06]	15 [0.59]	13 [0.51]	136 [5.35]	244 [9.60]	215 [8.46]	13,5 [0.53]	M20	42 [1.65]
VT022	35 [1.38]	17 [0.67]	18 [0.71]	131 [5.15]	232 [9.13]	250 [9.84]	17 [0.67]	M20	42 [1.65]

¹ 以上减速比即已十分精确，我们还可提供更高减速比的产品，如有此方面需求，敬请联系厂方。

T_r = 额定速度下的额定输出扭矩（使用寿命内）。

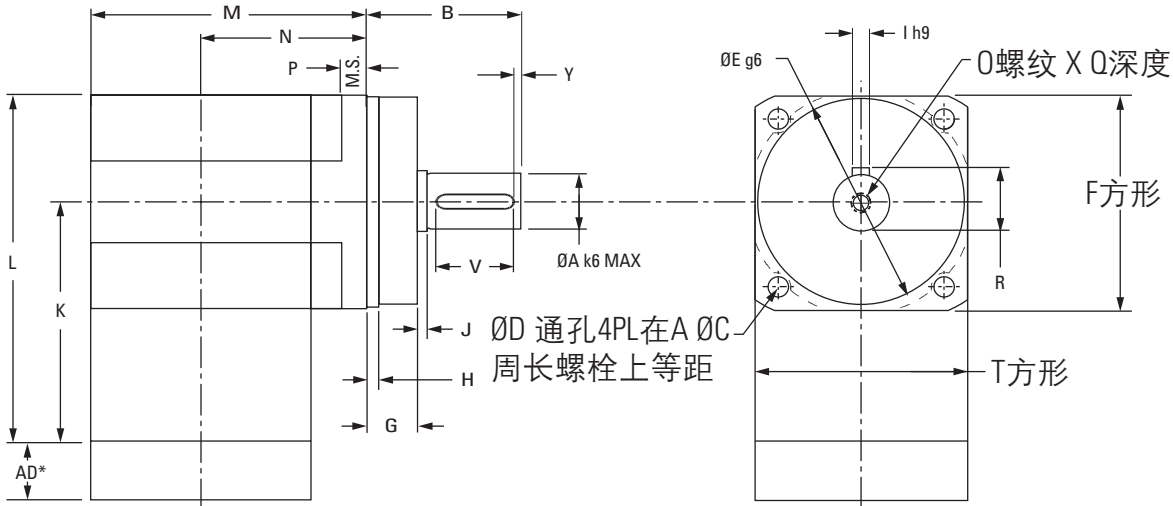
* 图形不能完全表示VT115

T_{peak} = 急停或重型冲击载荷时，容许的瞬时峰值扭矩。

J = 作用到输入轴上的质量惯性矩（包括小齿轮组件）。

ValueTRUE 90™

螺旋式正交减速机



正交尺寸

零件编号	F 输出法兰方形 mm [in]	A 输出轴直径 mm [in]	B 输出轴长度 mm [in]	Y 轴末端距离 mm [in]	V 键长度 mm [in]	R 键高度 mm [in]	I 键宽度 mm [in]	J 肩长度 mm [in]	O 输出轴螺纹长度 mm [in]	Q 纹深度 mm [in]	E 导向轴直径 mm [in]	G 导向轴长度 mm [in]
VTR006	61 [2.40]	16 [0.63]	48 [1.89]	1 [0.04]	25 [0.98]	18 [0.71]	5 [0.20]	1 [0.04]	M5	19 [0.75]	60 [2.36]	18 [0.71]
VTR075	75 [2.95]	22 [0.86]	56 [2.20]	1,5 [0.06]	32 [1.26]	24,5 [0.97]	6 [0.24]	1 [0.04]	M8	19 [0.75]	70 [2.75]	20 [0.79]
VTR090	90 [3.54]	22 [0.86]	48 [1.89]	1,5 [0.06]	32 [1.26]	24,5 [0.97]	6 [0.24]	1 [0.04]	M8	19 [0.75]	80 [1.48]	12 [0.47]
VTR010	101 [3.98]	32 [1.26]	88 [3.46]	3 [0.12]	50 [1.97]	35 [1.38]	10 [0.39]	2 [0.08]	M12	20 [0.80]	90 [3.54]	28 [1.10]
VTR115*	115 [4.53]	32 [1.26]	72 [2.83]	3 [0.12]	50 [1.97]	35 [1.38]	10 [0.39]	2 [0.08]	M12	20 [0.80]	110 [4.33]	24 [0.94]
VTR014	141 [5.55]	40 [1.57]	112 [4.41]	5 [0.20]	70 [2.76]	43 [1.69]	12 [0.47]	3 [0.12]	M12	20 [0.80]	130 [5.11]	27 [1.06]
VTR018	182 [7.17]	55 [2.17]	112 [4.41]	6 [0.24]	70 [2.76]	59 [2.32]	16 [0.63]	3 [0.12]	M20	42 [1.65]	160 [6.29]	27 [1.06]

正交尺寸 (接上表)

零件编号	P 法兰厚度 mm [in]	H 控制杆有效长度 mm [in]	L 长度 mm [in]	K 到输出CL距离 mm [in]	C 螺栓周长 mm [in]	D 螺栓圆周 mm [in]	M 外壳宽度 mm [in]		N 到输入轴CL距离 mm [in]		T 法兰 mm [in]
							所有其他减速比	4:1 & 5:1 only	所有其他减速比	4:1 & 5:1 only	
VTR006	7 [0.28]	7 [0.28]	109 [4.30]	78,5 [3.10]	68 [2.68]	5,6 [0.22]	95 [3.75]	95 [3.75]	65 [2.55]	65 [2.55]	61 [2.40]
VTR075	8 [0.31]	7 [0.28]	140,5 [5.54]	103,5 [4.07]	85 [3.35]	7 [0.28]	114,5 [4.51]	114,5 [4.51]	77 [3.04]	77 [3.04]	75 [2.95]
VTR090	10 [0.39]	12 [0.47]	140,5 [5.54]	103,5 [4.07]	100 [3.94]	6,6 [0.26]	122,5 [4.82]	122,5 [4.82]	85 [3.35]	85 [3.35]	75 [2.95]
VTR010	10 [0.39]	12 [0.47]	193 [7.60]	142,5 [5.61]	120 [4.72]	9 [0.35]	149 [5.88]	158 [6.19]	99 [3.89]	107 [4.20]	101 [3.98]
VTR115*	12 [0.47]	12 [0.47]	193 [7.60]	142,5 [5.61]	130 [5.118]	9 [0.35]	165 [6.51]	174 [6.82]	114,8 [4.52]	123 [4.83]	101 [3.98]
VTR014	13 [0.51]	14 [0.55]	232,5 [9.145]	161,5 [6.35]	165 [6.50]	11 [0.43]	222 [8.74]	222 [8.74]	151 [5.95]	151 [5.95]	142 [5.59]
VTR018	15 [0.59]	13 [0.51]	295,5 [11.63]	204,5 [8.05]	215 [8.46]	13,5 [0.53]	277 [10.91]	301 [11.83]	186 [7.33]	210 [8.25]	182 [7.17]

* 图片不能完全表示VTR115

螺旋式TRUE Planetary™ 减速机

内联扭矩：VT006 - VT010

性能规格

零件编号	减速比	20000 小时使用寿命			T_{peak} Nm [in-lb]	J kg-cm ² [in-lb-sec ² ×10 ⁻⁴]	弯曲刚性 Nm/弧分 [in-lb/arc-min]	
		T_r (1000 rpm) Nm [in-lb]	T_r (3000 rpm) Nm [in-lb]	T_r (5000 rpm) Nm [in-lb]				
VT006	VT006-004	4:1	42 [375]	32 [290]	28 [248]	91 [802]	0.20 [1.80]	2.36 [20.9]
	VT006-005	5:1	41 [364]	34 [302]	30 [259]	88 [779]	0.13 [1.16]	2.30 [20.4]
	VT006-007	7:1	40 [347]	36 [319]	32 [276]	84 [743]	0.11 [0.96]	2.18 [19.4]
	VT006-010	10:1	22 [194]	19 [167]	17 [156]	79 [703]	0.10 [0.85]	1.74 [15.4]
	VT006-016	16:1	47 [410]	43 [383]	41 [369]	99 [878]	0.16 [1.44]	2.40 [21.3]
	VT006-020	20:1	47 [416]	44 [42]	42 [375]	100 [887]	0.16 [1.44]	2.36 [20.9]
	VT006-025	25:1	45 [401]	42 [376]	41 [364]	96 [853]	0.16 [1.44]	2.32 [20.5]
	VT006-028	28:1	48 [423]	45 [398]	43 [384]	102 [899]	0.16 [1.44]	2.21 [19.6]
	VT006-035	35:1	46 [408]	43 [384]	42 [127]	97 [864]	0.10 [0.85]	2.29 [20.3]
	VT006-040	40:1	49 [430]	46 [406]	44 [394]	103 [910]	0.10 [0.85]	2.40 [21.3]
VT006-050	50:1	47 [415]	44 [392]	43 [381]	99 [874]	0.10 [0.85]	2.36 [20.9]	
VT006-070	70:1	44 [662]	42 [373]	41 [362]	93 [822]	0.10 [0.85]	2.21 [19.6]	
VT006-100	100:1	29 [256]	25 [224]	23 [211]	86 [766]	0.10 [0.85]	1.83 [16.1]	
VT075	VT075-004	4:1	76 [671]	67 [587]	57 [503]	161 [1423]	0.46 [4.10]	6.30 [55.7]
	VT075-005	5:1	74 [651]	67 [591]	59 [525]	157 [1383]	0.38 [3.40]	6.17 [54.6]
	VT075-007	7:1	70 [621]	64 [569]	61 [541]	149 [1322]	0.31 [2.80]	5.46 [48.3]
	VT075-010	10:1	40 [348]	34 [300]	32 [279]	141 [1254]	0.27 [2.40]	4.01 [35.6]
	VT075-016	16:1	84 [738]	77 [686]	75 [659]	177 [1569]	0.31 [2.80]	6.62 [58.6]
	VT075-020	20:1	85 [747]	79 [698]	76 [671]	179 [1586]	0.31 [2.80]	6.48 [57.3]
	VT075-025	25:1	82 [721]	77 [675]	74 [651]	173 [1528]	0.31 [2.80]	6.36 [56.3]
	VT075-028	28:1	86 [761]	81 [714]	77 [689]	182 [1610]	0.28 [2.50]	5.81 [51.4]
	VT075-035	35:1	83 [734]	78 [690]	76 [667]	175 [1549]	0.16 [1.40]	6.01 [53.2]
	VT075-040	40:1	87 [775]	83 [730]	80 [707]	185 [1632]	0.16 [1.40]	6.63 [58.7]
VT075-050	50:1	85 [747]	80 [706]	77 [683]	177 [1569]	0.16 [1.40]	6.50 [57.5]	
VT075-070	70:1	80 [706]	76 [669]	74 [650]	167 [1475]	0.16 [1.40]	5.83 [51.6]	
VT075-100	100:1	52 [462]	46 [405]	43 [380]	156 [1376]	0.15 [1.30]	4.05 [35.8]	
VT090	VT090-004	4:1	76 [671]	67 [587]	57 [503]	161 [1423]	0.46 [4.10]	6.30 [55.7]
	VT090-005	5:1	74 [651]	67 [591]	59 [525]	157 [1383]	0.38 [3.40]	6.17 [54.6]
	VT090-007	7:1	70 [621]	64 [569]	61 [541]	149 [1322]	0.31 [2.80]	5.46 [48.3]
	VT090-010	10:1	40 [348]	34 [300]	32 [279]	141 [1254]	0.27 [2.40]	4.01 [35.6]
	VT090-016	16:1	84 [738]	77 [686]	75 [659]	177 [1569]	0.31 [2.80]	6.62 [58.6]
	VT090-020	20:1	85 [747]	79 [698]	76 [671]	179 [1586]	0.31 [2.80]	6.48 [57.3]
	VT090-025	25:1	82 [721]	77 [675]	74 [651]	173 [1528]	0.31 [2.80]	6.36 [56.3]
	VT090-028	28:1	86 [761]	81 [714]	77 [689]	182 [1610]	0.28 [2.50]	5.81 [51.4]
	VT090-035	35:1	83 [734]	78 [690]	76 [667]	175 [1549]	0.16 [1.40]	6.01 [53.2]
	VT090-040	40:1	87 [775]	83 [730]	80 [707]	185 [1632]	0.16 [1.40]	6.63 [58.7]
VT090-050	50:1	85 [747]	80 [706]	77 [683]	177 [1569]	0.16 [1.40]	6.50 [57.5]	
VT090-070	70:1	80 [706]	76 [669]	74 [650]	167 [1475]	0.16 [1.40]	5.83 [51.6]	
VT090-100	100:1	52 [462]	46 [405]	43 [380]	156 [1376]	0.15 [1.30]	4.05 [35.8]	
VT010	VT010-004	4:1	221 [1954]	158 [1405]	136 [1206]	463 [4093]	1.58 [14.00]	23.1 [204]
	VT010-005	5:1	216 [1908]	166 [1465]	142 [1257]	451 [3991]	1.36 [12.00]	20.5 [182]
	VT010-007	7:1	206 [1825]	176 [1562]	151 [1340]	433 [3830]	0.97 [8.60]	19.0 [168]
	VT010-010	10:1	115 [1016]	99 [872]	92 [808]	411 [3640]	0.90 [8.00]	13.0 [115]
	VT010-016	16:1	246 [2174]	227 [2010]	206 [1827]	518 [4577]	1.10 [9.70]	24.6 [218]
	VT010-020	20:1	249 [2205]	231 [2046]	221 [1954]	524 [4637]	1.10 [9.70]	21.9 [194]
	VT010-025	25:1	241 [2131]	224 [1985]	216 [1908]	506 [4477]	1.10 [9.70]	21.9 [194]
	VT010-028	28:1	254 [2248]	237 [2098]	228 [2018]	533 [4718]	0.94 [8.30]	19.0 [168]
	VT010-035	35:1	246 [2172]	230 [2033]	221 [1959]	514 [4549]	0.79 [7.00]	18.8 [167]
	VT010-040	40:1	259 [2291]	243 [2149]	234 [2075]	542 [4794]	0.79 [7.00]	24.7 [219]
VT010-050	50:1	250 [2212]	235 [2081]	228 [2012]	521 [4615]	0.78 [6.90]	21.7 [192]	
VT010-070	70:1	237 [2094]	223 [1977]	217 [1916]	491 [4349]	0.78 [6.90]	19.0 [168]	
VT010-100	100:1	153 [1354]	134 [1185]	126 [1112]	459 [4059]	0.78 [6.90]	15.5 [137]	

¹以上减速比即已十分精确，我们还可提供更高减速比的产品，如有此方面需求，敬请联系原厂。
T_r = 额定速度下的额定输出扭矩（使用寿命内）。

T_{peak} = 急停或重型冲击载荷时，容许的瞬时峰值扭矩。
J = 作用到输入轴上的质量惯性矩（包括小齿轮组件）。

螺旋式真正行星减速机

内联扭矩： VT115 - VT022

性能规格

零件编号	减速比	20000 小时使用寿命			T _{peak} Nm [in-lb]	J kg-cm ² [in-lb-sec ² x10 ⁻⁴]	弯曲刚性 Nm/弧分 [in-lb/arc-min]	
		T _r (1000 rpm) Nm [in-lb]	T _r (3000 rpm) Nm [in-lb]	T _r (5000 rpm) Nm [in-lb]				
VT115	VT115-004	4:1	221 [1954]	158 [1405]	136 [1206]	463 [4093]	1.58 [14.00]	23.1 [204]
	VT115-005	5:1	216 [1908]	166 [1465]	142 [1257]	451 [3991]	1.36 [12.00]	20.5 [182]
	VT115-007	7:1	206 [1825]	176 [1562]	151 [1340]	433 [3830]	0.97 [8.60]	19.0 [168]
	VT115-010	10:1	115 [1016]	99 [872]	92 [808]	411 [3640]	0.90 [8.00]	13.0 [115]
	VT115-016	16:1	246 [2174]	227 [2010]	206 [1827]	518 [4577]	1.10 [9.70]	24.6 [218]
	VT115-020	20:1	249 [2205]	231 [2046]	221 [1954]	524 [4637]	1.10 [9.70]	21.9 [194]
	VT115-025	25:1	241 [2131]	224 [1985]	216 [1908]	506 [4477]	1.10 [9.70]	21.9 [194]
	VT115-028	28:1	254 [2248]	237 [2098]	228 [2018]	533 [4718]	0.94 [8.30]	19.0 [168]
	VT115-035	35:1	246 [2172]	230 [2033]	221 [1959]	514 [4549]	0.79 [7.00]	18.8 [167]
	VT115-040	40:1	259 [2291]	243 [2149]	234 [2075]	542 [4794]	0.79 [7.00]	24.7 [219]
	VT115-050	50:1	250 [2212]	235 [2081]	228 [2012]	521 [4615]	0.78 [6.90]	21.7 [192]
VT115-070	70:1	237 [2094]	223 [1977]	217 [1916]	491 [4349]	0.78 [6.90]	19.0 [168]	
VT115-100	100:1	153 [1354]	134 [1185]	126 [1112]	459 [4059]	0.78 [6.90]	15.5 [137]	
VT014	VT014-004	4:1	518 [4583]	387 [3427]	332 [2940]	1066 [9431]	6.51 [57.60]	49.5 [438]
	VT014-005	5:1	504 [4459]	403 [3571]	347 [3064]	1040 [9206]	5.02 [44.40]	45.9 [407]
	VT014-007	7:1	483 [4274]	430 [3809]	369 [3268]	1002 [8866]	3.80 [33.60]	42.3 [378]
	VT014-010	10:1	275 [2426]	235 [2075]	217 [1919]	956 [8459]	3.39 [30.00]	31.5 [280]
	VT014-016	16:1	579 [5119]	532 [4704]	503 [4456]	1206 [10674]	4.21 [37.20]	52.2 [463]
	VT014-020	20:1	587 [5195]	542 [4795]	518 [4583]	1224 [10832]	4.07 [36.00]	48.6 [431]
	VT014-025	25:1	567 [5021]	526 [4654]	504 [4459]	1183 [10463]	4.07 [36.00]	48.6 [431]
	VT014-028	28:1	599 [5303]	556 [4926]	534 [4725]	1248 [11047]	3.53 [31.20]	42.3 [375]
	VT014-035	35:1	579 [5122]	539 [4774]	518 [4589]	1204 [10653]	2.99 [26.40]	39.6 [352]
	VT014-040	40:1	612 [5413]	572 [5055]	550 [4867]	1271 [11248]	2.99 [26.40]	52.2 [461]
	VT014-050	50:1	509 [5223]	553 [4893]	534 [4720]	1224 [10831]	2.85 [25.20]	48.6 [431]
VT014-070	70:1	559 [4949]	527 [4657]	509 [4504]	1155 [10223]	2.85 [25.20]	44.1 [392]	
VT014-100	100:1	367 [3246]	320 [2838]	301 [2659]	1081 [9564]	2.85 [25.20]	31.5 [281]	
VT018	VT018-004	4:1	1203 [10649]	866 [7658]	743 [6570]	2242 [21609]	25.90 [229.00]	137.7 [1222]
	VT018-005	5:1	1174 [10385]	902 [7981]	774 [6847]	2389 [21143]	20.00 [177.00]	135 [1197]
	VT018-007	7:1	1128 [9878]	962 [8512]	825 [7303]	2309 [20429]	14.60 [129.00]	120.6 [1067]
	VT018-010	10:1	645 [5710]	550 [4864]	507 [4486]	2210 [19561]	13.00 [115.00]	90.9 [804]
	VT018-016	16:1	1356 [12005]	1238 [10963]	1125 [9959]	2800 [24779]	16.10 [142.00]	144.9 [1286]
	VT018-020	20:1	1378 [12194]	1265 [11191]	1203 [10649]	2846 [25187]	15.60 [138.00]	140.4 [1244]
	VT018-025	25:1	1333 [11799]	1229 [10877]	1174 [10385]	2754 [24370]	15.60 [138.00]	117.9 [1044]
	VT018-028	28:1	1409 [12466]	1301 [11518]	1245 [11013]	2910 [25751]	13.50 [119.00]	124.2 [1103]
	VT018-035	35:1	1362 [120490]	1263 [11178]	1211 [10714]	2810 [24870]	11.40 [101.00]	111.6 [988]
	VT018-040	40:1	1439 [12739]	1338 [11846]	1285 [11371]	2970 [2611]	11.40 [101.00]	144.9 [1286]
	VT018-050	50:1	1390 [12301]	1297 [11479]	1247 [11042]	2863 [25338]	10.90 [96.00]	140.4 [1244]
VT018-070	70:1	1319 [11667]	1236 [10339]	1193 [10555]	2707 [23959]	10.90 [96.00]	124.2 [1103]	
VT018-100	100:1	868 [7676]	757 [6698]	708 [6269]	2537 [22454]	10.90 [96.00]	92.7 [817]	
VT022	VT022-004	4:1	1815 [16065]	1306 [11554]	1121 [9913]	4180 [36986]	87.00 [7.70]	386 [3414]
	VT022-005	5:1	1892 [16740]	1360 [12038]	1167 [10328]	4093 [36225]	73.40 [6.50]	372 [3295]
	VT022-007	7:1	1838 [16268]	1452 [12844]	1245 [11019]	3933 [34804]	62.60 [5.55]	326 [2891]
	VT022-010	10:1	1050 [9293]	893 [8097]	823 [7277]	3871 [34254]	56.90 [5.04]	227 [2012]
	VT022-016	16:1	2218 [19625]	1979 [17513]	1697 [15025]	4722 [41793]	87.30 [7.73]	392 [3472]
	VT022-020	20:1	2254 [19948]	2062 [18246]	1815 [16065]	4791 [42396]	73.60 [6.52]	392 [3470]
	VT022-025	25:1	2184 [19332]	2009 [17781]	1892 [16745]	4636 [41025]	73.10 [6.47]	376 [3329]
	VT022-028	28:1	2304 [20394]	2125 [18803]	2008 [17528]	4884 [43224]	62.70 [5.55]	391 [3469]
	VT022-035	35:1	2233 [19765]	2067 [18294]	1976 [17494]	4719 [41757]	62.50 [5.53]	376 [3328]
	VT022-040	40:1	2357 [20864]	2188 [19359]	2095 [18542]	4972 [43999]	57.20 [5.06]	391 [3466]
	VT022-050	50:1	2282 [20199]	2125 [18808]	2040 [18056]	4795 [42440]	57.10 [5.05]	376 [3326]
VT022-070	70:1	2165 [19159]	2026 [17930]	1951 [17270]	4523 [40023]	57.00 [5.04]	329 [2903]	
VT022-100	100:1	1414 [12512]	1232 [10904]	1155 [10220]	4367 [38647]	56.90 [5.04]	228 [2014]	

¹以上减速比即已十分精确，我们还可提供更高减速比的产品，如有此方面需求，敬请联系原厂。
T_r = 额定速度下的额定输出扭矩（使用寿命内）。

T_{peak} = 急停或重型冲击载荷时，容许的瞬时峰值扭矩。
J = 作用到输入轴上的质量惯性矩（包括小齿轮组件）。

ValueTRUE™ 螺旋式正交减速机

正交扭矩： VTR006 - VTR075

性能规格								
零件编号	减速比	20000 小时使用寿命			T_{peak} Nm [in-lb]	J kg-cm ² [in-lb-sec ² x10 ⁻⁴]	弯曲刚性 Nm/弧分 [in-lb/arc-min]	
		T_r (1000 rpm) Nm [in-lb]	T_r (3000 rpm) Nm [in-lb]	T_r (5000 rpm) Nm [in-lb]				
VTR006	VTR006-008	8:1	44 [390]	41 [358]	34 [303]	95 [844]	0.50 [4.43]	1.89 [16.7]
	VTR006-010	10:1	43 [382]	40 [350]	36 [319]	92 [812]	0.49 [4.34]	1.62 [14.3]
	VTR006-012	12:1	41 [358]	37 [327]	33 [295]	98 [868]	0.39 [3.45]	1.80 [15.9]
	VTR006-014	14:1	41 [358]	38 [335]	37 [327]	87 [773]	0.49 [4.34]	2.16 [19.1]
	VTR006-015	15:1	44 [390]	41 [366]	40 [350]	95 [836]	0.39 [3.45]	2.16 [19.1]
	VTR006-016	16:1	30 [263]	27 [239]	24 [215]	99 [876]	0.39 [3.45]	2.16 [19.1]
	VTR006-020	20:1	37 [327]	34 [303]	31 [271]	95 [844]	0.39 [3.45]	2.16 [19.1]
	VTR006-025	25:1	31 [271]	28 [247]	25 [223]	96 [852]	0.38 [3.36]	2.07 [18.3]
	VTR006-028	28:1	42 [374]	40 [350]	39 [342]	90 [797]	0.39 [3.45]	1.98 [18.3]
	VTR006-030	30:1	25 [223]	22 [191]	21 [183]	84 [741]	0.42 [3.72]	2.07 [18.3]
	VTR006-035	35:1	43 [382]	40 [350]	35 [311]	91 [804]	0.38 [3.36]	2.07 [18.3]
	VTR006-040	40:1	26 [231]	23 [199]	22 [191]	85 [749]	0.39 [3.45]	2.16 [19.1]
VTR006-050	50:1	27 [239]	23 [207]	22 [191]	85 [749]	0.38 [3.36]	2.16 [19.1]	
VTR075	VTR075-008	8:1	80 [709]	73 [645]	70 [621]	170 [1505]	1.90 [16.81]	4.23 [37.4]
	VTR075-010	10:1	77 [685]	71 [629]	68 [605]	165 [1458]	1.90 [16.81]	3.69 [32.7]
	VTR075-012	12:1	82 [725]	76 [669]	73 [645]	175 [1545]	1.50 [13.28]	4.14 [36.6]
	VTR075-014	14:1	74 [653]	68 [605]	66 [581]	157 [1386]	1.90 [16.81]	5.94 [52.6]
	VTR075-015	15:1	79 [701]	74 [653]	70 [621]	168 [1489]	1.50 [13.28]	6.03 [53.4]
	VTR075-016	16:1	84 [741]	77 [685]	75 [661]	177 [1569]	1.50 [13.28]	6.03 [53.4]
	VTR075-020	20:1	80 [709]	75 [661]	72 [637]	171 [1513]	1.50 [13.28]	5.85 [51.8]
	VTR075-025	25:1	82 [725]	77 [677]	72 [637]	173 [1529]	1.50 [13.28]	5.76 [51.0]
	VTR075-028	28:1	77 [677]	72 [637]	69 [613]	161 [1426]	1.50 [13.28]	5.31 [47.0]
	VTR075-030	30:1	45 [398]	40 [350]	37 [327]	149 [1322]	1.60 [14.16]	5.67 [47.0]
	VTR075-035	35:1	77 [685]	73 [645]	70 [621]	163 [1442]	1.50 [13.28]	5.67 [50.2]
	VTR075-040	40:1	47 [414]	41 [358]	38 [335]	151 [1338]	1.50 [13.28]	6.03 [53.4]
VTR075-050	50:1	48 [422]	42 [374]	40 [350]	153 [1354]	1.50 [13.28]	5.94 [52.6]	

¹以上减速比即已十分精确。我们还可提供更高减速比的产品，如有此方面需求，敬请联系厂方。
 T_r = 额定速度下的额定输出扭矩（使用寿命内）。

T_{peak} = 急停或重型冲击载荷时，容许的瞬时峰值扭矩。
 J = 作用到输入轴上的质量惯性矩（包括小齿轮组件）。

ValueTRUE™ 螺旋式正交减速机

正交扭矩: VTR090 - VTR010

性能规格

零件编号	减速比	20000 小时使用寿命			T _{peak} Nm [in-lb]	J kg·cm ² [in-lb·sec ² ×10 ⁻⁴]	弯曲刚性 Nm/弧分 [in-lb/arc-min]	
		T _r (1000 rpm) Nm [in-lb]	T _r (3000 rpm) Nm [in-lb]	T _r (5000 rpm) Nm [in-lb]				
VTR090	VTR090-008	8:1	80 [709]	73 [345]	70 [621]	170 [1505]	1.90 [16.81]	4.23 [37.4]
	VTR090-010	10:1	77 [685]	71 [629]	68 [605]	165 [1458]	1.90 [16.81]	3.69 [32.7]
	VTR090-012	12:1	82 [725]	76 [669]	73 [645]	175 [1545]	1.50 [13.28]	4.14 [36.6]
	VTR090-014	14:1	74 [653]	68 [605]	66 [581]	157 [1386]	1.90 [16.81]	5.94 [52.6]
	VTR090-015	15:1	79 [701]	74 [653]	70 [621]	168 [1489]	1.50 [13.28]	6.03 [53.4]
	VTR090-016	16:1	84 [741]	77 [685]	75 [661]	177 [1569]	1.50 [13.28]	6.03 [53.4]
	VTR090-020	20:1	80 [709]	75 [661]	72 [637]	171 [1513]	1.50 [13.28]	5.85 [51.8]
	VTR090-025	25:1	82 [725]	77 [677]	72 [637]	173 [1529]	1.50 [13.28]	5.76 [51.0]
	VTR090-028	28:1	77 [677]	72 [637]	69 [613]	161 [1426]	1.50 [13.28]	5.31 [47.0]
	VTR090-030	30:1	45 [398]	40 [350]	37 [327]	149 [1322]	1.60 [14.16]	5.67 [50.2]
	VTR090-035	35:1	77 [685]	73 [645]	70 [621]	163 [1442]	1.50 [13.28]	5.67 [50.2]
	VTR090-040	40:1	47 [414]	41 [358]	38 [335]	151 [1338]	1.50 [13.28]	6.03 [53.4]
VTR090-050	50:1	48 [422]	42 [374]	40 [350]	153 [1354]	1.50 [13.28]	5.94 [52.6]	
VTR010	VTR010-004	4:1	234 [2071]	195 [1728]	167 [1673]	492 [4357]	3.30 [29.20]	14.94 [132.2]
	VTR010-005	5:1	228 [2015]	203 [1800]	175 [1649]	478 [4229]	3.30 [29.20]	11.79 [104.3]
	VTR010-008	8:1	234 [2071]	195 [1728]	167 [1673]	492 [4357]	3.30 [29.20]	14.94 [132.2]
	VTR010-010	10:1	228 [2015]	203 [1800]	175 [1649]	478 [4229]	3.30 [29.20]	11.79 [104.3]
	VTR010-012	12:1	243 [2151]	221 [1951]	189 [1744]	508 [4492]	2.60 [23.01]	16.92 [149.7]
	VTR010-014	14:1	217 [1920]	200 [1768]	186 [1649]	455 [4030]	3.30 [29.20]	20.79 [184.0]
	VTR010-015	15:1	233 [2063]	216 [1912]	197 [1744]	491 [4349]	2.50 [22.12]	21.87 [193.5]
	VTR010-016	16:1	225 [1991]	205 [1816]	185 [1641]	518 [4580]	2.60 [23.01]	22.32 [197.5]
	VTR010-020	20:1	238 [2103]	221 [1951]	212 [1872]	500 [4421]	2.60 [23.01]	19.89 [176.0]
	VTR010-025	25:1	211 [1864]	193 [1705]	174 [1532]	506 [4476]	2.50 [22.12]	19.89 [176.0]
	VTR010-028	28:1	226 [1999]	211 [1854]	203 [1792]	473 [4190]	2.60 [23.01]	17.28 [152.9]
	VTR010-030	30:1	132 [1171]	115 [1020]	107 [948]	439 [3887]	2.80 [24.78]	17.19 [152.9]
	VTR010-035	35:1	229 [2023]	214 [1896]	206 [1824]	479 [4237]	2.50 [22.12]	17.10 [152.1]
	VTR010-040	40:1	137 [1211]	119 [1051]	112 [988]	445 [3935]	2.60 [23.01]	22.41 [198.3]
VTR010-050	50:1	140 [1243]	122 [1083]	115 [1020]	448 [3967]	2.50 [22.12]	19.71 [174.4]	

¹以上减速比即已十分精确，我们还可提供更高减速比的产品，如有此方面需求，敬请联系厂方。
T_r = 额定速度下的额定输出扭矩（使用寿命内）。

T_{peak} = 急停或重型冲击载荷时，容许的瞬时峰值扭矩。
J = 作用到输入轴上的质量惯性矩（包括小齿轮组件）。

ValueTRUE™ 螺旋式正交减速机

正交扭矩: VTR115, VTR014, VTR018

性能规格

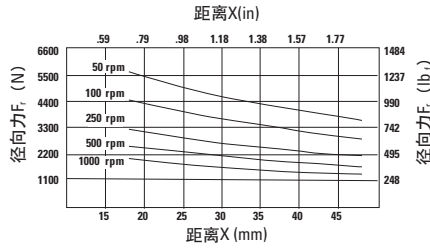
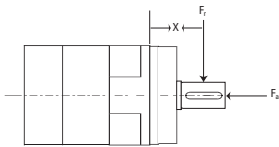
零件编号	减速比	20000 小时使用寿命			T _{peak} Nm [in-lb]	J kg-cm ² [in-lb-sec ² ×10 ⁻⁴]	弯曲刚性 Nm/弧分 [in-lb/arc-min]	
		T _r (1000 rpm) Nm [in-lb]	T _r (3000 rpm) Nm [in-lb]	T _r (5000 rpm) Nm [in-lb]				
VTR115	VTR115-004	4:1	234 [2071]	195 [1728]	167 [1481]	492 [4357]	3.30 [29.20]	14.94 [132.2]
	VTR115-005	5:1	228 [2015]	203 [1800]	175 [1545]	478 [4229]	3.30 [29.20]	11.79 [104.3]
	VTR115-008	8:1	234 [2071]	195 [1728]	167 [1481]	492 [4357]	3.30 [29.20]	14.94 [132.2]
	VTR115-010	10:1	228 [2015]	203 [1800]	175 [1545]	478 [4229]	3.30 [29.20]	11.79 [104.3]
	VTR115-012	12:1	243 [2151]	221 [1951]	189 [1673]	508 [4492]	2.60 [23.01]	16.92 [149.7]
	VTR115-014	14:1	217 [1920]	200 [1768]	186 [1649]	455 [4030]	3.30 [29.20]	20.79 [184.0]
	VTR115-015	15:1	233 [2063]	216 [1912]	197 [1744]	491 [4349]	2.50 [22.12]	21.87 [193.5]
	VTR115-016	16:1	225 [1991]	205 [1816]	185 [1641]	518 [4580]	2.60 [23.01]	22.32 [197.3]
	VTR115-020	20:1	238 [2103]	221 [1951]	212 [1872]	500 [4421]	2.60 [23.01]	19.89 [176.0]
	VTR115-025	25:1	211 [1864]	193 [1705]	174 [1537]	506 [4476]	2.50 [22.12]	19.89 [176.0]
	VTR115-028	28:1	226 [1999]	211 [1864]	203 [1792]	473 [4190]	2.60 [23.01]	17.28 [152.9]
	VTR115-030	30:1	132 [1171]	115 [1020]	107 [948]	439 [3887]	2.80 [24.78]	17.19 [152.1]
	VTR115-035	35:1	229 [2023]	214 [1896]	203 [1824]	479 [4237]	2.50 [22.12]	17.10 [151.3]
	VTR115-040	40:1	137 [1211]	119 [1051]	112 [988]	445 [3935]	2.60 [23.01]	22.41 [198.3]
VTR115-050	50:1	140 [1243]	122 [1083]	115 [1020]	448 [3967]	2.50 [22.12]	19.71 [174.4]	
VTR014	VTR014-004	4:1	550 [4867]	477 [4221]	409 [3616]	1142 [10108]	16.00 [141.60]	33.03 [292.0]
	VTR014-005	5:1	534 [4723]	485 [4293]	427 [3775]	1110 [9821]	16.00 [141.60]	28.71 [254.0]
	VTR014-008	8:1	550 [4867]	477 [4221]	409 [3616]	1142 [10108]	16.00 [141.60]	33.03 [292.0]
	VTR014-010	10:1	534 [4723]	485 [4293]	427 [3775]	1110 [9821]	16.00 [141.60]	28.71 [254.0]
	VTR014-012	12:1	567 [5018]	518 [4580]	462 [4086]	1182 [10458]	13.00 [115.05]	19.89 [176.0]
	VTR014-014	14:1	509 [4500]	466 [4126]	444 [3927]	1061 [9391]	16.00 [141.60]	46.44 [411.0]
	VTR014-015	15:1	549 [4859]	504 [4460]	480 [4245]	1145 [10131]	12.00 [106.20]	46.53 [412.0]
	VTR014-016	16:1	525 [4644]	479 [4237]	433 [3831]	1206 [10673]	13.00 [115.05]	47.52 [421.0]
	VTR014-020	20:1	560 [4954]	517 [4572]	493 [4365]	1166 [10323]	13.00 [115.05]	44.28 [392.0]
	VTR014-025	25:1	532 [4707]	494 [4373]	474 [4198]	1183 [10466]	13.00 [115.05]	38.52 [341.0]
	VTR014-028	28:1	532 [4707]	494 [4373]	474 [4198]	1108 [9805]	13.00 [115.05]	38.52 [341.0]
	VTR014-030	30:1	317 [2804]	275 [2429]	256 [2262]	1029 [9104]	14.00 [123.90]	40.23 [356.0]
	VTR014-035	35:1	539 [4771]	502 [4444]	483 [4277]	1121 [9924]	12.00 [106.20]	36.18 [320.0]
	VTR014-040	40:1	328 [2899]	285 [2525]	266 [2350]	1043 [9231]	13.00 [115.05]	47.34 [419.0]
VTR014-050	50:1	338 [2987]	293 [2597]	275 [2429]	1054 [9327]	12.00 [106.20]	44.28 [392.0]	
VTR018	VTR018-004	4:1	1285 [11374]	1066 [9431]	914 [8092]	2636 [23329]	45 [398]	102 [900]
	VTR018-005	5:1	1247 [11039]	1111 [9829]	952 [8427]	2566 [22708]	45 [398]	83 [733]
	VTR018-008	8:1	1285 [11374]	1066 [9431]	914 [8092]	2636 [23329]	45 [398]	102 [900]
	VTR018-010	10:1	1247 [11039]	1111 [9829]	952 [8427]	2566 [22708]	45 [398]	83 [733]
	VTR018-012	12:1	1328 [11748]	1203 [10649]	1032 [9136]	2736 [24214]	36 [319]	57 [502]
	VTR018-014	14:1	1193 [10554]	1085 [9606]	1016 [8992]	2460 [21768]	45 [398]	100 [884]
	VTR018-015	15:1	1287 [11390]	1174 [10386]	1076 [9518]	2655 [23497]	35 [310]	130 [1147]
	VTR018-016	16:1	1199 [10609]	1094 [9685]	989 [8754]	2800 [24779]	36 [319]	132 [1171]
	VTR018-020	20:1	1314 [11629]	1205 [10665]	1148 [10155]	2713 [24007]	36 [319]	128 [1131]
	VTR018-025	25:1	1054 [9327]	962 [8515]	870 [7702]	2754 [24373]	35 [310]	107 [948]
	VTR018-028	28:1	1251 [11071]	1156 [10227]	1105 [9781]	2583 [22860]	36 [319]	113 [1004]
	VTR018-030	30:1	747 [6611]	645 [5711]	600 [5313]	2399 [21227]	38 [336]	102 [900]
	VTR018-035	35:1	1268 [11223]	1176 [10410]	1128 [9980]	2617 [23162]	35 [310]	102 [900]
	VTR018-040	40:1	775 [6858]	671 [5942]	626 [5536]	2437 [21569]	36 [319]	132 [1171]
VTR018-050	50:1	338 [2987]	691 [6117]	645 [5711]	2465 [21816]	35 [310]	128 [1131]	

¹以上减速比即已十分精确。我们还可提供更高减速比的产品，如有此方面需求，敬请联系厂方。
T_r = 额定速度下的额定输出扭矩（使用寿命内）。

T_{peak} = 急停或重型冲击载荷时，容许的瞬时峰值扭矩。
J = 作用到输入轴上的质量惯性矩（包括小齿轮组件）。

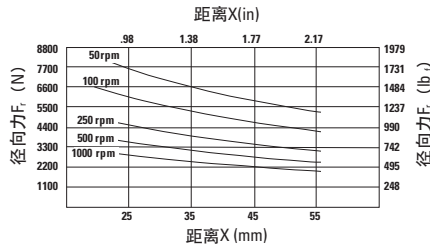
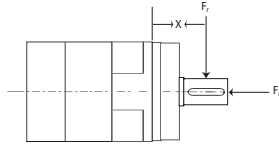
径向和轴向额定负载

VT006



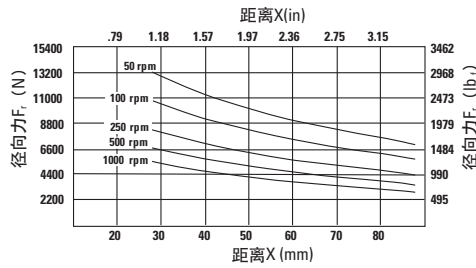
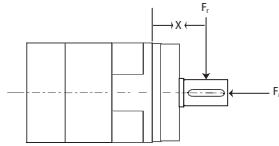
转速 rpm	轴向负载 Fa N [lb _f]
50	7198 [1618]
100	5710 [1284]
250	4208 [946]
500	3342 [751]
1000	2652 [596]

VT075 and VT090



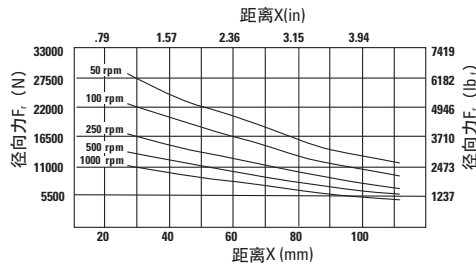
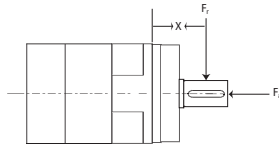
转速 rpm	轴向负载 Fa N [lb _f]
50	9903 [2227]
100	7863 [1768]
250	5793 [1303]
500	4599 [1034]
1000	3650 [821]

VT010 and VT115



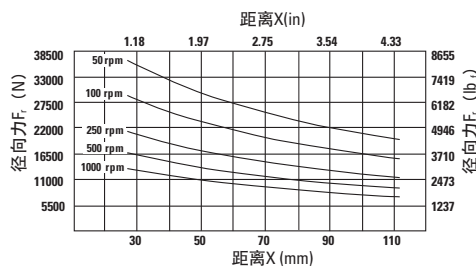
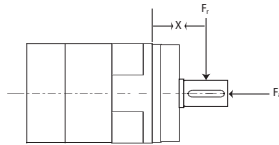
转速 rpm	轴向负载 Fa N [lb _f]
50	13,675 [3075]
100	11,107 [2497]
250	8435 [1897]
500	6855 [1542]
1000	5568 [1252]

VT014



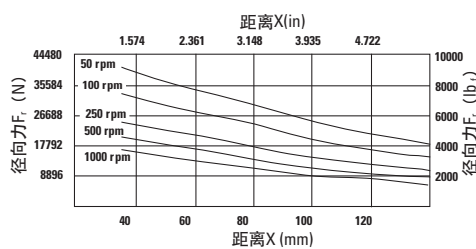
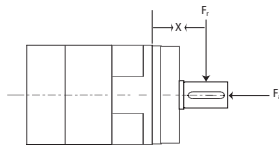
转速 rpm	轴向负载 Fa N [lb _f]
50	25,374 [5705]
100	20,609 [4633]
250	15,657 [3520]
500	12,716 [2859]
1000	10,329 [2322]

VT018



转速 rpm	轴向负载 Fa N [lb _f]
50	34,538 [7765]
100	27,414 [6163]
250	20,197 [4541]
500	16,034 [3605]
1000	12,726 [2861]

VT022

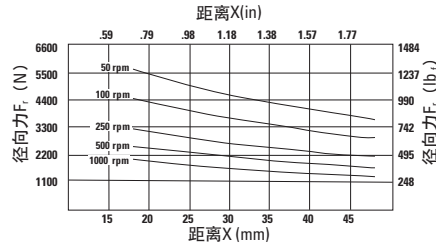
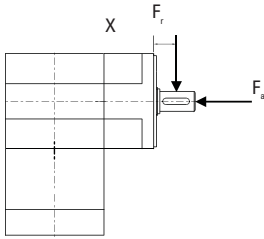


转速 rpm	轴向负载 Fa N [lb _f]
50	32,351 [3655]
100	26,277 [2969]
250	19,962 [2256]
500	16,214 [1832]

图表所示为距安装表面给定距离 (X) 下容许的径向载荷，该图表基于第10页的平均输出速度 n_{out} ，20000小时的 L_{10} 寿命

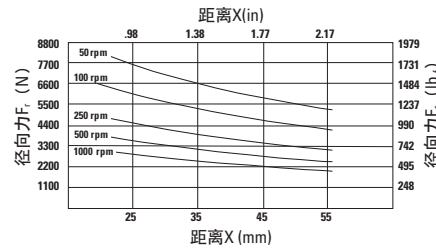
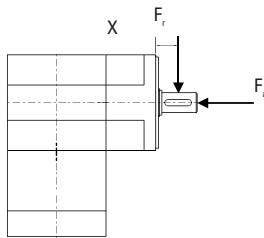
径向和轴向额定负载

VTR006



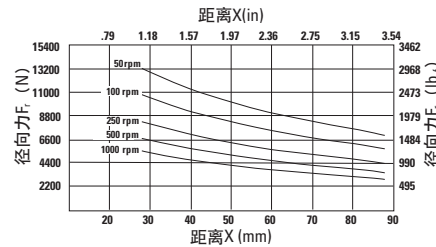
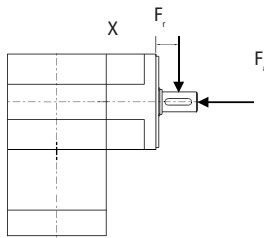
转速 rpm	轴向负载 F_a N [lb _f]
50	7198 [1618]
100	5710 [1284]
250	4208 [946]
500	3342 [751]
1000	2652 [596]

VTR075 and VTR090



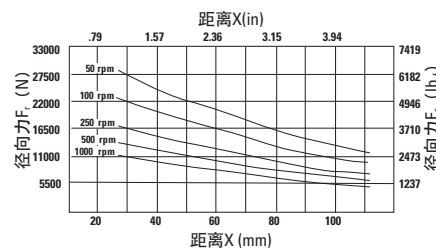
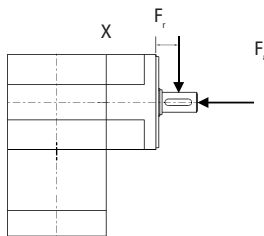
转速 rpm	轴向负载 F_a N [lb _f]
50	9903 [2227]
100	7863 [1768]
250	5793 [1303]
500	4599 [1034]
1000	3650 [821]

VTR010 and VTR115



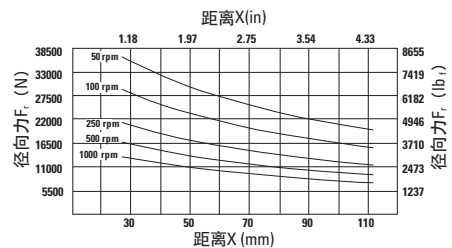
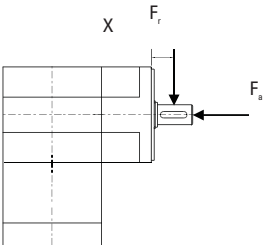
转速 rpm	轴向负载 F_a N [lb _f]
50	13,675 [3075]
100	11,107 [2497]
250	8435 [1897]
500	6855 [1542]
1000	5568 [1252]

VTR014



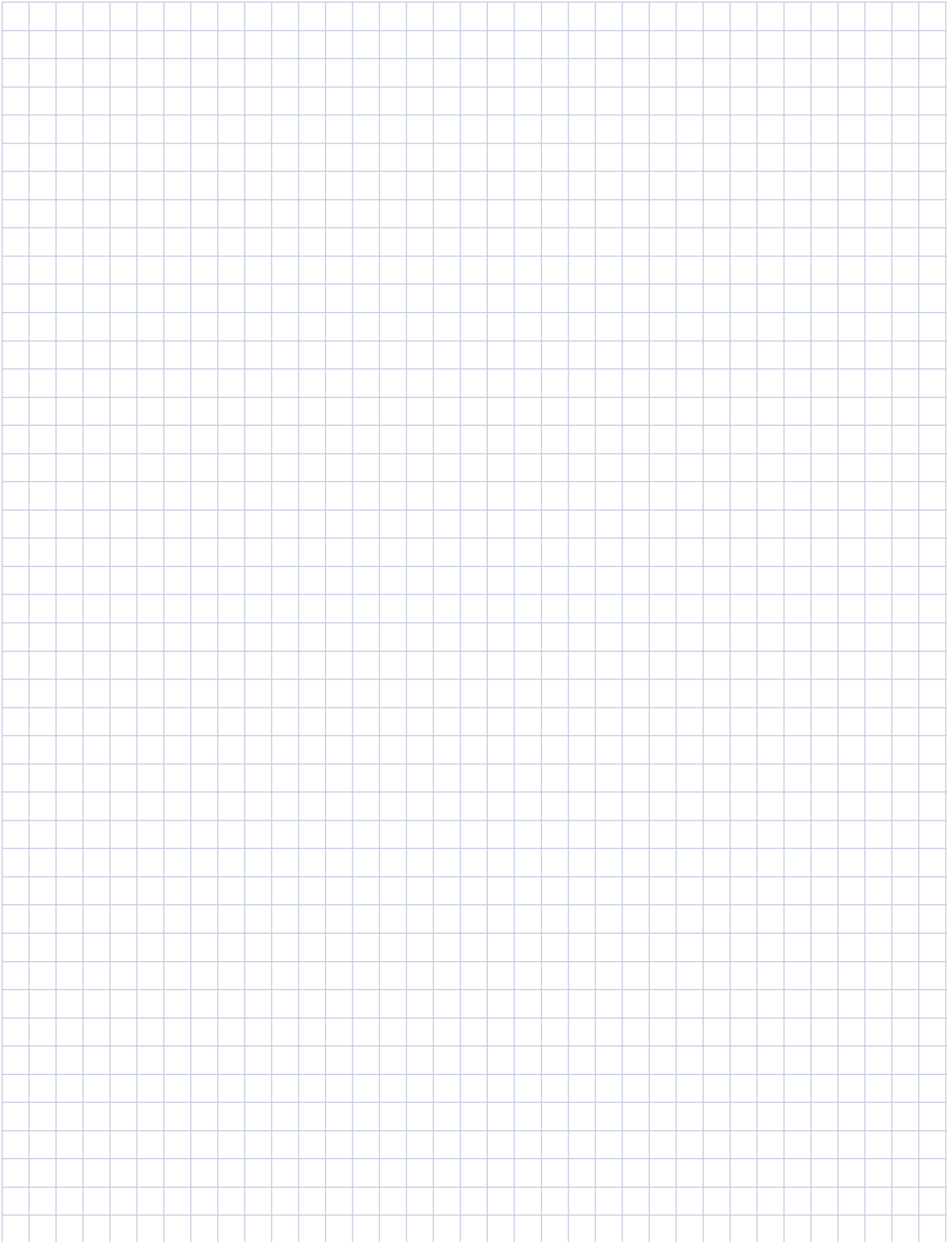
转速 rpm	轴向负载 F_a N [lb _f]
50	25,374 [5705]
100	20,609 [4633]
250	15,657 [3520]
500	12,716 [2859]
1000	10,329 [2322]

VTR018



转速 rpm	轴向负载 F_a N [lb _f]
50	34,538 [7765]
100	27,414 [6163]
250	20,197 [4541]
500	16,034 [3605]
1000	12,726 [2861]

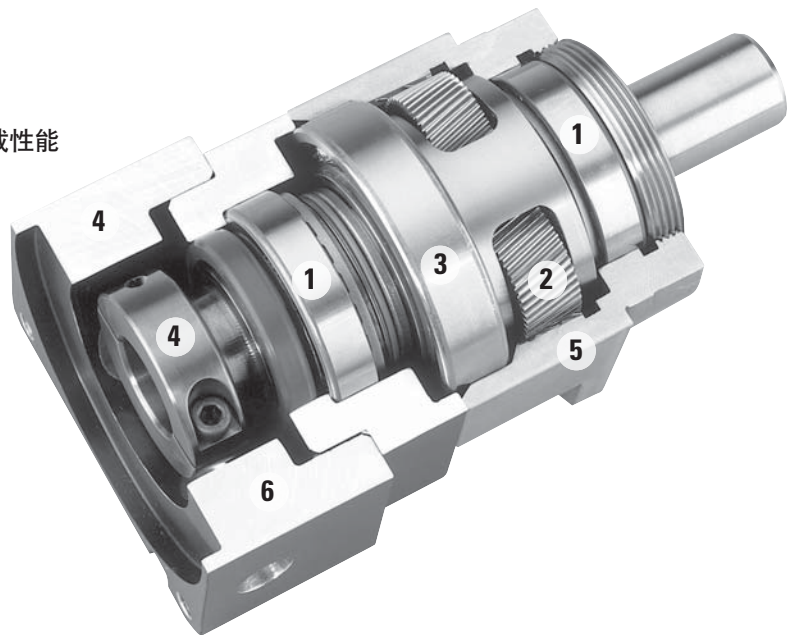
图表所示为距安装表面给定距离 (X) 下容许的径向载荷, 该图表基于第10页的平均输出速度 n_{out} , 20000小时的 L_{10} 寿命



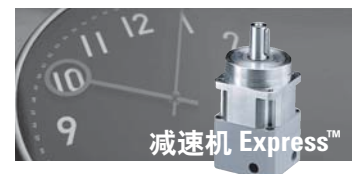
UltraTRUE™**螺旋式 True Planetary™ 减速机**

可即刻发货	
精度	4弧分
外型尺寸	60mm, 75mm, 90mm, 100mm, 115mm, 140mm, 180mm and 220mm
最高扭矩	最高 3300 Nm
可用减速比	4:1 到 100 :1
径向负载性能	最高 37910 N
安装系统	RediMount™

- ① 圆锥滚珠轴承具有极高的轴向和径向负载性能
- ② 螺旋鼓齿式HRC55-60钢齿轮具有更高的扭矩性能，运行更为平稳
- ③ 密封的深槽滚珠轴承具有极高的径向负载性能
- ④ RediMount™ system
系统确保电机无误差安装
- ⑤ 单片输出集成输出外壳和内部齿轮
- ⑥ 阳极电镀铝外壳使得质量更轻，防腐蚀性能更佳



Micron True Planetary™减速机
可在24小时内发货!

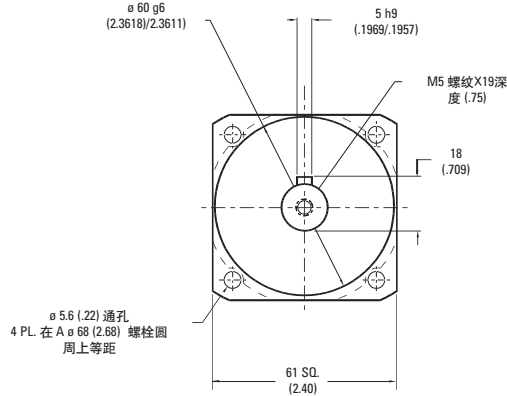
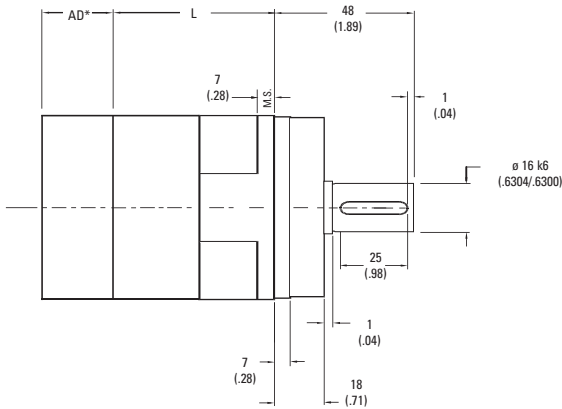


需要快速订购? 请参阅目录封底
了解详细内容。

UltraTRUE™ 型号 60

螺旋式 True Planetary™ 减速机

公制



减速比 ¹	尺寸 'L' mm [in]	背隙 (弧分)	重量 kg [lb]	效率
4:1 to 10:1	57 [2.25]	4 max	2 [4.4]	95%
16:1 to 100:1	105,4 [4.15]	5 max	2.5 [5.5]	90%

所有尺寸均采用此单位: mm (in)
 AD** = 适配器长度
 适配器长度因电机类型而异。
 M.S.=安装面
 此处的效率是在100%额定扭矩下计算出的。

性能规格

零件编号	减速比 ¹	10,000 小时使用寿命			T _{peak} Nm [in-lb]	20,000 小时使用寿命			J kg-cm ² [in-lb-sec ² ×10 ⁻⁴]	弯曲刚性 Nm/弧分 [in-lb/arc-min]
		T _r (1000 rpm) Nm [in-lb]	T _r (3000 rpm) Nm [in-lb]	T _r (5000 rpm) Nm [in-lb]		T _r (1000 rpm) Nm [in-lb]	T _r (3000 rpm) Nm [in-lb]	T _r (5000 rpm) Nm [in-lb]		
UT006-004	4:1	48 [426]	44 [387]	38 [340]	101 [891]	47 [417]	36 [322]	31 [276]	.20 [1.80]	2.62 [23.2]
UT006-005	5:1	47 [413]	43 [377]	40 [355]	98 [865]	46 [404]	38 [336]	33 [288]	.13 [1.16]	2.56 [22.7]
UT006-007	7:1	45 [394]	41 [362]	39 [345]	93 [825]	44 [385]	40 [354]	35 [307]	.11 [.96]	2.42 [21.5]
UT006-010	10:1	26 [232]	23 [200]	21 [186]	88 [781]	24 [215]	21 [185]	19 [173]	.10 [.85]	1.93 [17.1]
UT006-016	16:1	53 [467]	49 [435]	47 [419]	110 [975]	52 [456]	48 [426]	46 [410]	.16 [1.44]	2.67 [23.7]
UT006-020	20:1	53 [472]	50 [442]	48 [426]	111 [985]	52 [462]	49 [432]	47 [417]	.16 [1.44]	2.62 [23.2]
UT006-025	25:1	51 [456]	48 [428]	47 [413]	107 [948]	50 [446]	47 [418]	46 [404]	.16 [1.44]	2.58 [22.8]
UT006-028	28:1	54 [481]	51 [452]	49 [437]	113 [999]	53 [470]	50 [442]	48 [427]	.16 [1.44]	2.46 [21.8]
UT006-035	35:1	52 [463]	49 [437]	48 [423]	108 [960]	51 [453]	48 [427]	47 [414]	.10 [.85]	2.54 [22.5]
UT006-040	40:1	55 [489]	52 [462]	51 [447]	114 [1011]	54 [478]	51 [451]	49 [438]	.10 [.85]	2.67 [23.7]
UT006-050	50:1	53 [471]	50 [446]	49 [433]	110 [971]	52 [461]	49 [436]	48 [423]	.10 [.85]	2.62 [23.2]
UT006-070	70:1	50 [445]	48 [423]	46 [411]	103 [913]	49 [435]	47 [414]	45 [402]	.10 [.85]	2.46 [21.8]
UT006-100	100:1	35 [307]	30 [269]	29 [253]	96 [851]	32 [284]	28 [249]	26 [234]	.10 [.85]	2.03 [17.9]

通过减速机Express Program可在24小时内发货。

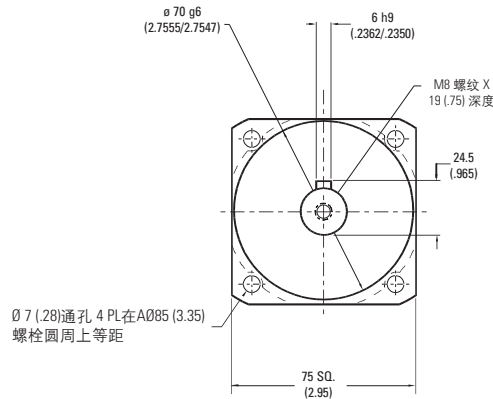
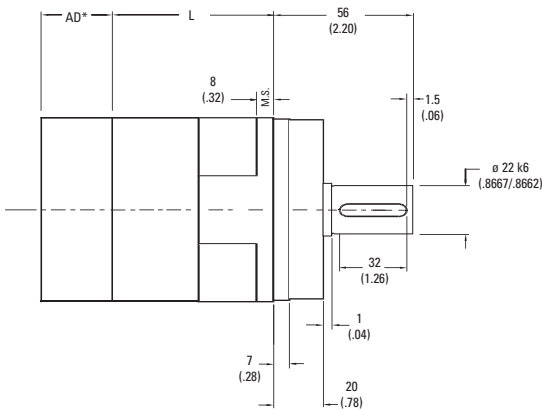
¹以上减速比即已十分精确。我们还可提供更高减速比的产品，如有此方面需求，敬请联系厂方。
 T_r = 额定速度下的额定输出扭矩（使用寿命内）。

T_{peak} = 急停或重型冲击载荷时，容许的瞬时峰值扭矩。
 J = 作用到输入轴上的质量惯性矩（包括小齿轮组件）。

UltraTRUE™ 型号 75

螺旋式 True Planetary™ 减速机

公制



减速比 ¹	尺寸 'L' mm [in]	背隙 (弧分)	重量 kg [lb]	效率
4:1 to 10:1	60 [2.35]	4 max	2.5 [5.5]	95%
16:1 to 100:1	117 [4.60]	5 max	3.0 [6.6]	90%

所有尺寸均采用此单位: mm (in)

AD** = 适配器长度

适配器长度因电机类型而异。

M.S.=安装面

此处的效率是在100%额定扭矩下计算出的。

性能规格

零件编号	减速比 ¹	10,000 小时使用寿命			T_{peak} Nm [in-lb]	20,000 小时使用寿命			J kg-cm ² [in-lb-sec ² ×10 ⁻⁴]	弯曲刚性 Nm/弧分 [in-lb/arc-min]
		T_r (1000 rpm) Nm [in-lb]	T_r (3000 rpm) Nm [in-lb]	T_r (5000 rpm) Nm [in-lb]		T_r (1000 rpm) Nm [in-lb]	T_r (3000 rpm) Nm [in-lb]	T_r (5000 rpm) Nm [in-lb]		
UT075-004	4:1	86 [762]	78 [689]	73 [649]	179 [1581]	84 [746]	74 [652]	63 [559]	.46 [4.1]	7,00 [61.9]
UT075-005	5:1	84 [740]	76 [672]	72 [636]	174 [1537]	82 [723]	74 [657]	66 [583]	.38 [3.4]	6,86 [60.7]
UT075-007	7:1	80 [706]	73 [646]	69 [615]	166 [1469]	78 [690]	71 [632]	68 [601]	.31 [2.8]	6,07 [53.7]
UT075-010	10:1	47 [418]	41 [360]	38 [335]	157 [1393]	44 [387]	38 [333]	35 [310]	.27 [2.4]	4,46 [39.5]
UT075-016	16:1	95 [838]	88 [780]	85 [749]	197 [1743]	93 [820]	86 [762]	83 [732]	.31 [2.8]	7,36 [65.1]
UT075-020	20:1	96 [849]	90 [792]	86 [762]	199 [1762]	94 [830]	88 [775]	84 [746]	.31 [2.8]	7,20 [63.7]
UT075-025	25:1	93 [820]	87 [767]	84 [740]	192 [1698]	91 [801]	85 [750]	82 [723]	.31 [2.8]	7,07 [62.6]
UT075-028	28:1	98 [864]	92 [811]	88 [782]	202 [1789]	96 [845]	90 [793]	86 [765]	.28 [2.5]	6,45 [57.1]
UT075-035	35:1	94 [834]	89 [784]	86 [758]	194 [1721]	92 [815]	87 [767]	84 [741]	.16 [1.4]	6,68 [59.1]
UT075-040	40:1	99 [880]	94 [829]	91 [802]	205 [1813]	97 [861]	92 [811]	89 [785]	.16 [1.4]	7,37 [65.2]
UT075-050	50:1	96 [849]	91 [801]	88 [777]	197 [1743]	94 [830]	89 [784]	86 [759]	.16 [1.4]	7,22 [63.9]
UT075-070	70:1	91 [802]	86 [760]	83 [738]	185 [1639]	89 [784]	84 [743]	82 [722]	.16 [1.4]	6,48 [57.3]
UT075-100	100:1	63 [554]	55 [486]	52 [456]	173 [1529]	58 [513]	51 [450]	48 [422]	.15 [1.3]	4,50 [39.8]

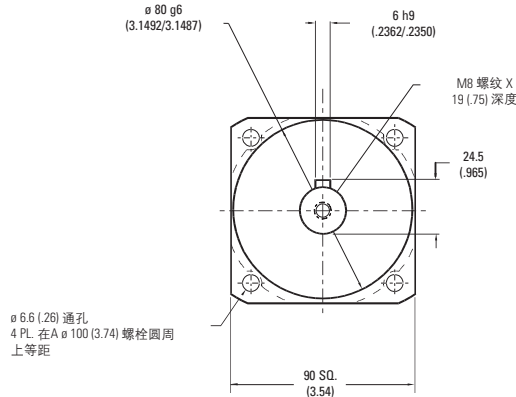
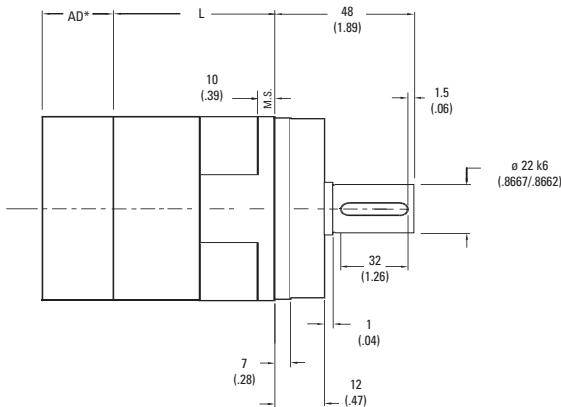
通过减速机Express Program可在24小时内发货。

¹以上减速比即已十分精确。我们还可提供更高减速比的产品，如有此方面需求，敬请联系厂方。
T_r = 额定速度下的额定输出扭矩（使用寿命内）。T_{peak} = 急停或重型冲击载荷时，容许的瞬时峰值扭矩。
J = 作用到输入轴上的质量惯性矩（包括小齿轮组件）。

UltraTRUE™ 型号 90

螺旋式 True Planetary™ 减速机

公制



减速比 ¹	尺寸 'L' mm [in]	背隙 (弧分)	重量 kg [lb]	效率
4:1 to 10:1	68 [2.66]	4 max	2,5 [5.5]	95%
16:1 to 100:1	125 [4.91]	5 max	3,0 [6.6]	90%

所有尺寸均采用此单位: mm (in)
 AD** = 适配器长度
 适配器长度因电机类型而异。
 M.S.=安装面
 此处的效率是在100%额定扭矩下计算出的。

性能规格

零件编号	减速比 ¹	10,000 小时使用寿命			T_{peak} Nm [in-lb]	20,000 小时使用寿命			J kg-cm ² [in-lb-sec ² x10 ⁻⁴]	弯曲刚性 Nm/弧分 [in-lb/arc-min]
		T_r (1000 rpm) Nm [in-lb]	T_r (3000 rpm) Nm [in-lb]	T_r (5000 rpm) Nm [in-lb]		T_r (1000 rpm) Nm [in-lb]	T_r (3000 rpm) Nm [in-lb]	T_r (5000 rpm) Nm [in-lb]		
UT090-004	4:1	86 [762]	78 [689]	73 [649]	179 [1581]	84 [746]	74 [652]	63 [559]	.46 [4.1]	7,00 [61.9]
UT090-005	5:1	84 [740]	76 [672]	72 [636]	174 [1537]	82 [723]	74 [657]	66 [583]	.38 [3.4]	6,86 [60.7]
UT090-007	7:1	80 [706]	73 [646]	69 [615]	166 [1469]	78 [690]	71 [632]	68 [601]	.31 [2.8]	6,07 [53.7]
UT090-010	10:1	47 [418]	41 [360]	38 [335]	157 [1393]	44 [387]	38 [333]	35 [310]	.27 [2.4]	4,46 [39.5]
UT090-016	16:1	95 [838]	88 [780]	85 [749]	197 [1743]	93 [820]	86 [762]	83 [732]	.31 [2.8]	7,36 [65.1]
UT090-020	20:1	96 [849]	90 [792]	86 [762]	199 [1762]	94 [830]	88 [775]	84 [746]	.31 [2.8]	7,20 [63.7]
UT090-025	25:1	93 [820]	87 [767]	84 [740]	192 [1698]	91 [801]	85 [750]	82 [723]	.31 [2.8]	7,07 [62.6]
UT090-028	28:1	98 [864]	92 [811]	88 [782]	202 [1789]	96 [845]	90 [793]	86 [765]	.28 [2.5]	6,45 [57.1]
UT090-035	35:1	94 [834]	89 [784]	86 [758]	194 [1721]	92 [815]	87 [767]	84 [741]	.16 [1.4]	6,68 [59.1]
UT090-040	40:1	99 [880]	94 [829]	91 [802]	205 [1813]	97 [861]	92 [811]	89 [785]	.16 [1.4]	7,37 [65.2]
UT090-050	50:1	96 [849]	91 [801]	88 [777]	197 [1743]	94 [830]	89 [784]	86 [759]	.16 [1.4]	7,22 [63.9]
UT090-070	70:1	91 [802]	86 [760]	83 [738]	185 [1639]	89 [784]	84 [743]	82 [722]	.16 [1.4]	6,48 [57.3]
UT090-100	100:1	63 [554]	55 [486]	52 [456]	173 [1529]	58 [513]	51 [450]	48 [422]	.15 [1.3]	4,50 [39.8]

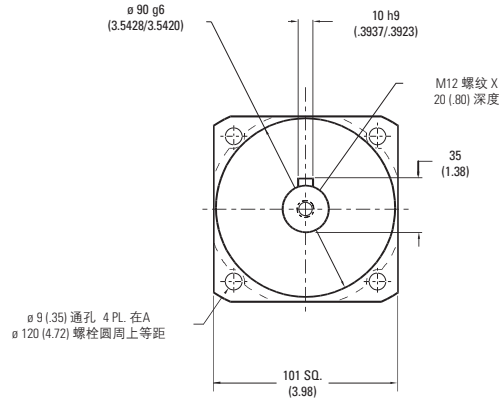
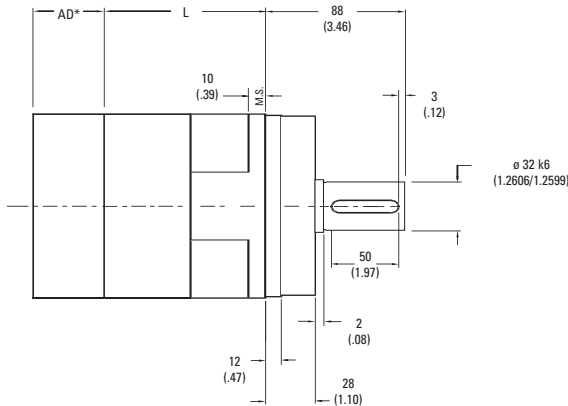
¹以上减速比即已十分精确。我们还可提供更高减速比的产品，如有此方面需求，敬请联系方。
 T_r = 额定速度下的额定输出扭矩（使用寿命内）。

T_{peak} = 急停或重型冲击载荷时，容许的瞬时峰值扭矩。
 J = 作用到输入轴上的质量惯性矩（包括小齿轮组件）。

UltraTRUE™ 型号10

螺旋式 True Planetary™ 减速机

公制



减速比 ¹	尺寸 'L' mm [in]	背隙 (弧分)	重量 kg [lb]	效率
4:1 to 10:1	68 [2.66]	4 max	2,5 [5.5]	95%
16:1 to 100:1	125 [4.91]	5 max	3,0 [6.6]	90%

所有尺寸均采用此单位：mm (in)

AD** = 适配器长度

适配器长度因电机类型而异。

M.S.=安装面

此处的效率是在100%额定扭矩下计算出的。

性能规格

零件编号	减速比 ¹	10,000 小时使用寿命			T_{peak} Nm [in-lb]	20,000 小时使用寿命			J kg-cm ² [in-lb-sec ² x10 ⁻⁴]	弯曲刚性 Nm/弧分 [in-lb/arc-min]
		T_r (1000 rpm) Nm [in-lb]	T_r (3000 rpm) Nm [in-lb]	T_r (5000 rpm) Nm [in-lb]		T_r (1000 rpm) Nm [in-lb]	T_r (3000 rpm) Nm [in-lb]	T_r (5000 rpm) Nm [in-lb]		
UT010-004	4:1	252 [2229]	217 [1922]	186 [1649]	514 [4548]	245 [2171]	176 [1561]	151 [1340]	1,58 [14.0]	25,7 [227]
UT010-005	5:1	245 [2168]	220 [1950]	194 [1720]	501 [4434]	240 [2120]	184 [1628]	158 [1397]	1,36 [12.0]	22,8 [202]
UT010-007	7:1	234 [2074]	213 [1882]	201 [1780]	481 [4256]	229 [2028]	196 [1736]	168 [1489]	,97 [8.6]	21,1 [187]
UT010-010	10:1	138 [1220]	118 [1048]	110 [971]	457 [4044]	128 [1129]	110 [969]	102 [898]	,90 [8.0]	14,4 [128]
UT010-016	16:1	279 [2471]	258 [2284]	247 [2184]	575 [5085]	273 [2416]	252 [2233]	229 [2030]	1,10 [9.7]	27,3 [242]
UT010-020	20:1	283 [2505]	263 [2325]	252 [2229]	582 [5152]	277 [2450]	257 [2273]	245 [2171]	1,10 [9.7]	24,3 [215]
UT010-025	25:1	274 [2422]	255 [2256]	245 [2168]	562 [4974]	268 [2368]	249 [2206]	240 [2120]	1,10 [9.7]	24,3 [215]
UT010-028	28:1	289 [2554]	269 [2384]	259 [2293]	592 [5242]	282 [2498]	263 [2331]	253 [2242]	,94 [8.3]	21,1 [187]
UT010-035	35:1	279 [2468]	261 [2310]	252 [2227]	571 [5054]	273 [2413]	255 [2259]	246 [2177]	,79 [7.0]	20,9 [185]
UT010-040	40:1	294 [2604]	276 [2442]	266 [2357]	602 [5327]	288 [2546]	270 [2388]	260 [2305]	,79 [7.0]	27,4 [243]
UT010-050	50:1	284 [2514]	267 [2364]	258 [2286]	579 [5128]	278 [2458]	261 [2312]	253 [2235]	,78 [6.9]	24,1 [213]
UT010-070	70:1	269 [2380]	254 [2246]	246 [2177]	546 [4832]	263 [2327]	248 [2197]	241 [2129]	,78 [6.9]	21,1 [187]
UT010-100	100:1	184 [1626]	161 [1423]	151 [1335]	510 [4510]	170 [1504]	149 [1317]	140 [1235]	,78 [6.9]	17,2 [152]

通过减速机Express Program可在24小时内发货。

¹以上减速比即已十分精确。我们还可提供更高减速比的产品，如有此方面需求，敬请联系厂方。
T_r = 额定速度下的额定输出扭矩（使用寿命内）。

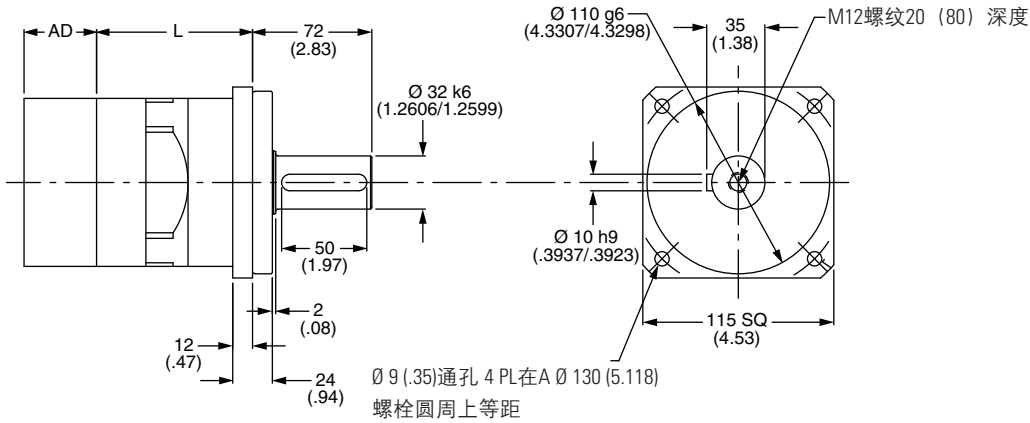
T_{peak} = 急停或重型冲击载荷时，容许的瞬时峰值扭矩。

J = 作用到输入轴上的质量惯性矩（包括小齿轮组件）。

UltraTRUE™ 型号 115

螺旋式 True Planetary™ 减速机

公制



减速比 ¹	尺寸 'L' mm [in]	背隙 (弧分)	重量 kg [lb]	效率
4:1 to 10:1	94 [3.70]	4 max	6 [13]	95%
16:1 to 100:1	162 [6.38]	5 max	6 [18]	88%

所有尺寸均采用此单位: mm (in)
AD** = 适配器长度
适配器长度因电机类型而异。
M.S.=安装面
此处的效率是在100%额定扭矩下计算出的。

性能规格

零件编号	减速比 ¹	10,000 小时使用寿命				T _{peak} Nm [in-lb]	20,000 小时使用寿命			J kg-cm ² [in-lb-sec ² x10 ⁻⁴]	弯曲刚性 Nm/弧分 [in-lb/arc-min]
		T _r (1000 rpm) Nm [in-lb]	T _r (3000 rpm) Nm [in-lb]	T _r (5000 rpm) Nm [in-lb]	T _r (1000 rpm) Nm [in-lb]		T _r (3000 rpm) Nm [in-lb]	T _r (5000 rpm) Nm [in-lb]			
UT115-004	4:1	252 [2229]	217 [1922]	186 [1649]	514 [4548]	245 [2171]	176 [1561]	151 [1340]	1,58 [14.0]	25,7 [227]	
UT115-005	5:1	245 [2168]	220 [1950]	194 [1720]	501 [4434]	240 [2120]	184 [1628]	158 [1397]	1,36 [12.0]	22,8 [202]	
UT115-007	7:1	234 [2074]	213 [1882]	201 [1780]	481 [4256]	229 [2028]	196 [1736]	168 [1489]	,97 [8.6]	21,1 [187]	
UT115-010	10:1	138 [1220]	118 [1048]	110 [971]	457 [4044]	128 [1129]	110 [969]	102 [898]	,90 [8.0]	14,4 [128]	
UT115-016	16:1	279 [2471]	258 [2284]	247 [2184]	575 [5085]	273 [2416]	252 [2233]	229 [2030]	1,10 [9.7]	27,3 [242]	
UT115-020	20:1	283 [2505]	263 [2325]	252 [2229]	582 [5152]	277 [2450]	257 [2273]	245 [2171]	1,10 [9.7]	24,3 [215]	
UT115-025	25:1	274 [2422]	255 [2256]	245 [2168]	562 [4974]	268 [2368]	249 [2206]	240 [2120]	1,10 [9.7]	24,3 [215]	
UT115-028	28:1	289 [2554]	269 [2384]	259 [2293]	592 [5242]	282 [2498]	263 [2331]	253 [2242]	,94 [8.3]	21,1 [187]	
UT115-035	35:1	279 [2468]	261 [2310]	252 [2227]	571 [5054]	273 [2413]	255 [2259]	246 [2177]	,79 [7.0]	20,9 [185]	
UT115-040	40:1	294 [2604]	276 [2442]	266 [2357]	602 [5327]	288 [2546]	270 [2388]	260 [2305]	,79 [7.0]	27,4 [243]	
UT115-050	50:1	284 [2514]	267 [2364]	258 [2286]	579 [5128]	278 [2458]	261 [2312]	253 [2235]	,78 [6.9]	24,1 [213]	
UT115-070	70:1	269 [2380]	254 [2246]	246 [2177]	546 [4832]	263 [2327]	248 [2197]	241 [2129]	,78 [6.9]	21,1 [187]	
UT115-100	100:1	184 [1626]	161 [1423]	151 [1335]	510 [4510]	170 [1504]	149 [1317]	140 [1235]	,78 [6.9]	17,2 [152]	

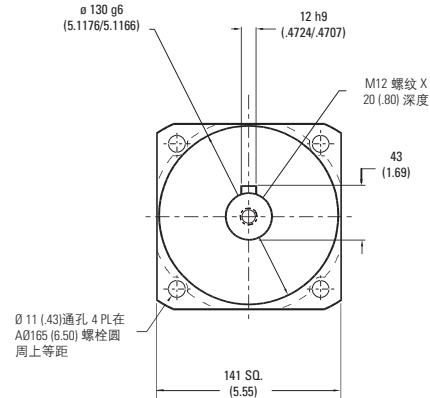
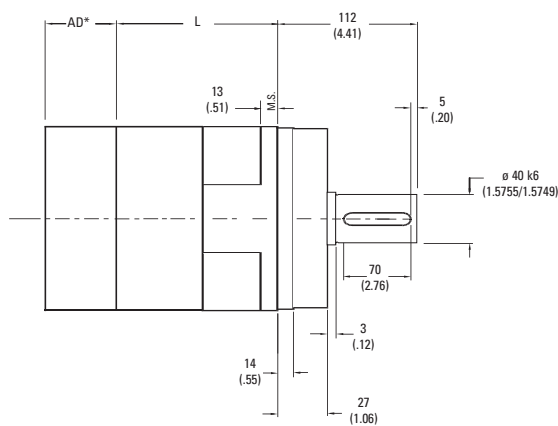
¹以上减速比即已十分精确。我们还可提供更高减速比的产品，如有此方面需求，敬请联系厂方。
T_r = 额定速度下的额定输出扭矩 (使用寿命内)。

T_{peak} = 急停或重型冲击载荷时，容许的瞬时峰值扭矩。
J = 作用到输入轴上的质量惯性矩 (包括小齿轮组件)。

UltraTRUE™ 型号14

螺旋式 True Planetary™ 减速机

公制



减速比 ¹	尺寸 'L' mm [in]	背隙 (弧分)	重量 kg [lb]	效率
4:1 to 10:1	110,5 [4.35]	4 max	14 [31]	95%
16:1 to 100:1	195 [7.69]	5 max	18 [40]	90%

所有尺寸均采用此单位: mm (in)

AD** = 适配器长度

适配器长度因电机类型而异。

M.S.=安装面

此处的效率是在100%额定扭矩下计算出的。

性能规格

零件编号	减速比 ¹	10,000 小时使用寿命			T_{peak} Nm [in-lb]	20,000 小时使用寿命			J kg-cm ² [in-lb-sec ² ×10 ⁻⁴]	弯曲刚性 Nm/弧分 [in-lb/arc-min]
		T_r (1000 rpm) Nm [in-lb]	T_r (3000 rpm) Nm [in-lb]	T_r (5000 rpm) Nm [in-lb]		T_r (1000 rpm) Nm [in-lb]	T_r (3000 rpm) Nm [in-lb]	T_r (5000 rpm) Nm [in-lb]		
UT014-004	4:1	588 [5207]	521 [4613]	454 [4022]	1184 [10,479]	575 [5092]	430 [3808]	369 [3267]	6,51 [57.6]	55 [487]
UT014-005	5:1	572 [5066]	511 [4519]	474 [4191]	1156 [10,229]	560 [4954]	448 [3968]	385 [3404]	5,02 [44.4]	51 [452]
UT014-007	7:1	549 [4857]	494 [4375]	466 [4120]	1113 [9851]	537 [4749]	478 [4232]	410 [3631]	3,80 [33.6]	47 [420]
UT014-010	10:1	329 [2913]	282 [2492]	260 [2304]	1062 [9399]	305 [2696]	261 [2306]	241 [2132]	3,39 [30.0]	35 [311]
UT014-016	16:1	657 [5817]	604 [5346]	576 [5095]	1340 [11,860]	643 [5688]	591 [5227]	559 [4951]	4,21 [37.2]	58 [514]
UT014-020	20:1	667 [5902]	616 [5449]	588 [5207]	1360 [12,035]	652 [5772]	602 [5328]	575 [5092]	4,07 [36.0]	54 [479]
UT014-025	25:1	645 [5706]	598 [5288]	572 [5066]	1314 [11,625]	630 [5579]	584 [5171]	560 [4954]	4,07 [36.0]	54 [479]
UT014-028	28:1	681 [6026]	632 [5597]	607 [5369]	1387 [12,274]	666 [5892]	618 [5473]	593 [5250]	3,53 [31.2]	47 [417]
UT014-035	35:1	658 [5820]	613 [5424]	589 [5215]	1338 [11,837]	643 [5691]	599 [5304]	576 [5099]	2,99 [26.4]	44 [391]
UT014-040	40:1	695 [6150]	649 [5745]	625 [5530]	1412 [12,498]	680 [6014]	635 [5617]	611 [5408]	2,99 [26.4]	58 [512]
UT014-050	50:1	671 [5935]	628 [5560]	606 [5363]	1360 [12,034]	656 [5803]	614 [5437]	593 [5244]	2,85 [25.2]	54 [479]
UT014-070	70:1	635 [5623]	598 [5291]	578 [5118]	1283 [11,359]	621 [5499]	585 [5174]	565 [5004]	2,85 [25.2]	49 [435]
UT014-100	100:1	441 [3898]	385 [3407]	361 [3193]	1201 [10,627]	408 [3607]	356 [3153]	334 [2954]	2,85 [25.2]	35 [312]

通过减速机Express Program可在24小时内发货。

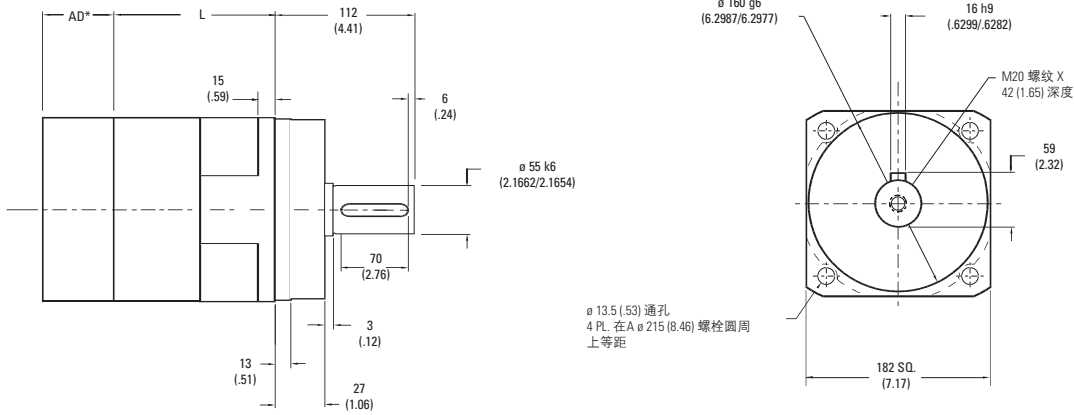
¹以上减速比即已十分精确。我们还可提供更高减速比的产品，如有此方面需求，敬请联系厂方。
T_r = 额定速度下的额定输出扭矩（使用寿命内）。T_{peak} = 急停或重型冲击载荷时，容许的瞬时峰值扭矩。

J = 作用到输入轴上的质量惯性矩（包括小齿轮组件）。

UltraTRUE™ 型号 18

螺旋式 True Planetary™ 减速机

公制



减速比 ¹	尺寸 'L' mm [in]	背隙 (弧分)	重量 kg [lb]	效率
4:1 to 10:1	136 [5.35]	4 max	40 [88]	95%
16:1 to 100:1	244 [9.59]	5 max	45 [99]	90%

所有尺寸均采用此单位: mm (in)

AD** = 适配器长度

适配器长度因电机类型而异。

M.S.=安装面

此处的效率是在100%额定扭矩下计算出的。

性能规格

零件编号	减速比 ¹	10,000 小时使用寿命			T_{peak} Nm [in-lb]	20,000 小时使用寿命			J kg-cm ² [in-lb-sec ² x10 ⁻⁴]	弯曲刚性 Nm/弧分 [in-lb/arc-min]
		T_r (1000 rpm) Nm [in-lb]	T_r (3000 rpm) Nm [in-lb]	T_r (5000 rpm) Nm [in-lb]		T_r (1000 rpm) Nm [in-lb]	T_r (3000 rpm) Nm [in-lb]	T_r (5000 rpm) Nm [in-lb]		
UT018-004	4:1	1368 [12108]	1184 [10476]	1016 [8988]	2713 [24010]	1337 [11832]	962 [8509]	825 [7300]	25,9 [229]	153 [1358]
UT018-005	5:1	1333 [11800]	1179 [10430]	1058 [9366]	2654 [23492]	1304 [11539]	1002 [8868]	860 [7608]	20,0 [177]	150 [1330]
UT018-007	7:1	1281 [11338]	1144 [10128]	1073 [9494]	2565 [22699]	1253 [11087]	1069 [9458]	917 [8114]	14,6 [129]	134 [1185]
UT018-010	10:1	775 [6856]	660 [5841]	609 [5387]	2456 [21734]	717 [6344]	611 [5404]	563 [4984]	13,0 [115]	101 [893]
UT018-016	16:1	1541 [13641]	1408 [12457]	1336 [11827]	3111 [27532]	1507 [13339]	1376 [12181]	1250 [11065]	16,1 [142]	161 [1429]
UT018-020	20:1	1566 [13855]	1437 [12716]	1368 [12108]	3162 [27986]	1531 [13549]	1405 [12434]	1337 [11832]	15,6 [138]	156 [1382]
UT018-025	25:1	1515 [13407]	1396 [12359]	1333 [11800]	3060 [27078]	1481 [13110]	1366 [12085]	1304 [11539]	15,6 [138]	131 [1160]
UT018-028	28:1	1600 [14164]	1479 [13088]	1414 [12515]	3233 [28612]	1565 [13851]	1446 [12798]	1383 [12237]	13,5 [119]	138 [1225]
UT018-035	35:1	1547 [13691]	1435 [12701]	1376 [12174]	3122 [27633]	1513 [13388]	1403 [12420]	1345 [11904]	11,4 [101]	124 [1098]
UT018-040	40:1	1636 [14475]	1521 [13460]	1460 [12920]	3300 [29201]	1599 [14154]	1487 [13162]	1428 [12634]	11,4 [101]	161 [1429]
UT018-050	50:1	1579 [13978]	1474 [13042]	1418 [12547]	3181 [28153]	1544 [13668]	1441 [12754]	1386 [12269]	10,9 [96]	156 [1382]
UT018-070	70:1	1498 [13256]	1404 [12429]	1355 [11993]	3008 [26621]	1465 [12963]	1373 [12154]	1325 [11728]	10,9 [96]	138 [1225]
UT018-100	100:1	1042 [9218]	909 [8043]	851 [7528]	2819 [24949]	964 [8529]	841 [7442]	787 [6966]	10,9 [96]	103 [908]

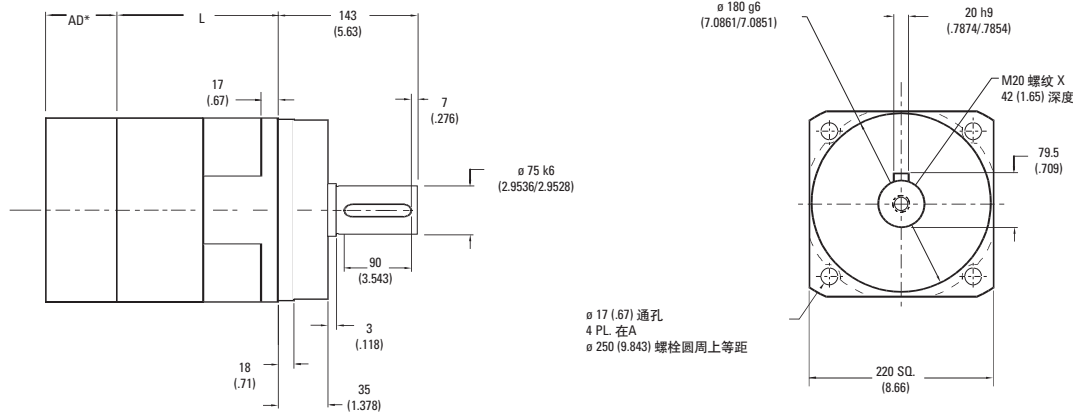
¹以上减速比即已十分精确。我们还可提供更高减速比的产品，如有此方面需求，敬请联系厂方。
T_r = 额定速度下的额定输出扭矩（使用寿命内）。

T_{peak} = 急停或重型冲击载荷时，容许的瞬时峰值扭矩。
J = 作用到输入轴上的质量惯性矩（包括小齿轮组件）。

UltraTRUE™ 型号 22

螺旋式 True Planetary™ 减速机

公制



减速比 ¹	尺寸 'L' mm [in]	背隙 (弧分)	重量 kg [lb]	效率
4:1 to 10:1	131 [5.15]	4 max	74 [162]	93%
16:1 to 100:1	232 [9.13]	5 max	95 [209]	88%

所有尺寸均采用此单位: mm (in)

AD** = 适配器长度

适配器长度因电机类型而异。

M.S.=安装面

此处的效率是在100%额定扭矩下计算出的。

性能规格

零件编号	减速比 ¹	10,000 小时使用寿命			T_{peak} Nm [in-lb]	20,000 小时使用寿命			J kg-cm ² [in-lb-sec ² x10 ⁻⁴]	弯曲刚性 Nm/弧分 [in-lb/arc-min]
		T_r (1000 rpm) Nm [in-lb]	T_r (3000 rpm) Nm [in-lb]	T_r (5000 rpm) Nm [in-lb]		T_r (1000 rpm) Nm [in-lb]	T_r (3000 rpm) Nm [in-lb]	T_r (5000 rpm) Nm [in-lb]		
UT022-004	4:1	2256 [19694]	1786 [15806]	1532 [13560]	4644 [41096]	2017 [17850]	1451 [12838]	1245 [11014]	87,0 [7.70]	429 [3793]
UT022-005	5:1	2181 [19300]	1862 [16475]	1596 [14125]	4548 [40250]	2102 [18600]	1511 [13375]	1297 [11475]	73,4 [6.50]	414 [3661]
UT022-007	7:1	2090 [18496]	1857 [16432]	1703 [15073]	4370 [38671]	2042 [18075]	1613 [14271]	1383 [12243]	62,6 [5.55]	363 [3212]
UT022-010	10:1	1263 [11178]	1072 [9488]	987 [8737]	4301 [38060]	1167 [10325]	992 [8779]	914 [8085]	56,9 [5.04]	253 [2235]
UT022-016	16:1	2521 [20292]	2293 [20292]	2170 [19202]	5247 [46437]	2464 [21805]	2199 [19459]	1886 [16694]	87,3 [7.73]	436 [3858]
UT022-020	20:1	2561 [20732]	2343 [20732]	2224 [19683]	5323 [47107]	2504 [22164]	2291 [20273]	2017 [17850]	73,6 [6.52]	436 [3856]
UT022-025	25:1	2484 [20205]	2283 [20205]	2174 [19239]	5151 [45583]	2427 [21480]	2232 [19757]	2102 [18605]	73,1 [6.47]	418 [3699]
UT022-028	28:1	2620 [21365]	2414 [21365]	2302 [20375]	5427 [48027]	2560 [22660]	2361 [20892]	2231 [19476]	62,7 [5.55]	435 [3854]
UT022-035	35:1	2541 [20788]	2349 [20788]	2246 [19878]	5243 [46397]	2481 [21961]	2297 [20327]	2196 [19438]	62,5 [5.53]	418 [3698]
UT022-040	40:1	2680 [21998]	2486 [21998]	2381 [21069]	5524 [48888]	2619 [23182]	2431 [21510]	2328 [20602]	57,2 [5.06]	435 [3851]
UT022-050	50:1	2595 [21371]	2415 [21371]	2318 [20516]	5328 [47156]	2536 [22443]	2361 [20898]	2267 [20062]	57,1 [5.05]	418 [3696]
UT022-070	70:1	2461 [20373]	2302 [20373]	2217 [19623]	5025 [44470]	2405 [21288]	2251 [19922]	2168 [19189]	57,0 [5.04]	366 [3226]
UT022-100	100:1	1666 [13121]	1483 [13121]	1387 [12273]	4852 [42941]	1571 [13902]	1369 [12116]	1283 [11356]	56,9 [5.04]	253 [2238]

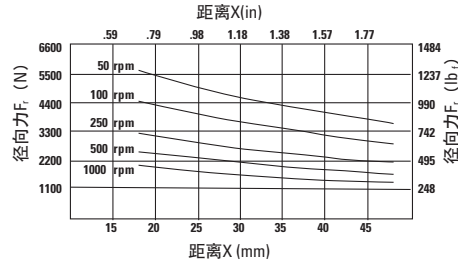
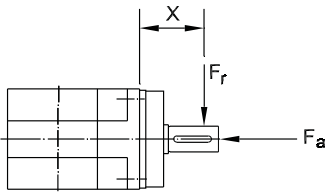
¹以上减速比即已十分精确。我们还可提供更高减速比的产品，如有此方面需求，敬请联系厂方。
 T_r = 额定速度下的额定输出扭矩（使用寿命内）。

T_{peak} = 急停或重型冲击载荷时，容许的瞬时峰值扭矩。

J = 作用到输入轴上的质量惯性矩（包括小齿轮组件）。

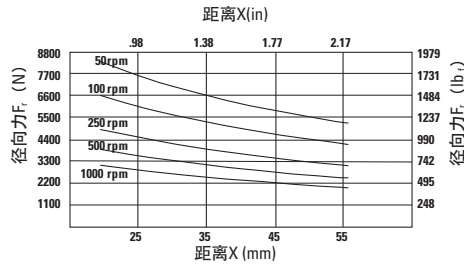
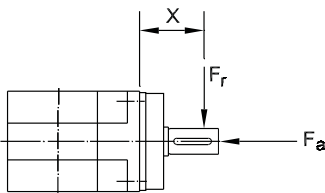
径向和轴向额定负载

UT006



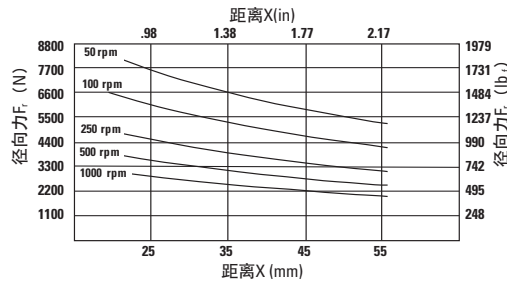
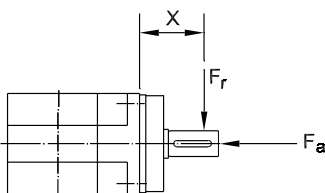
转速 rpm	轴向负载 Fa N [lb _f]
50	7198 [1618]
100	5710 [1284]
250	4208 [946]
500	3342 [751]
1000	2652 [596]

UT075



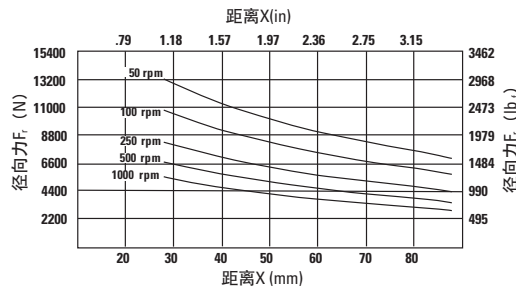
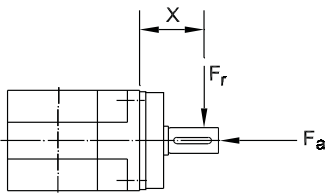
转速 rpm	轴向负载 Fa N [lb _f]
50	9903 [2227]
100	7863 [1768]
250	5793 [1303]
500	4599 [1034]
1000	3650 [821]

UT090



转速 rpm	轴向负载 Fa N [lb _f]
50	9903 [2227]
100	7863 [1768]
250	5793 [1303]
500	4599 [1034]
1000	3650 [821]

UT010

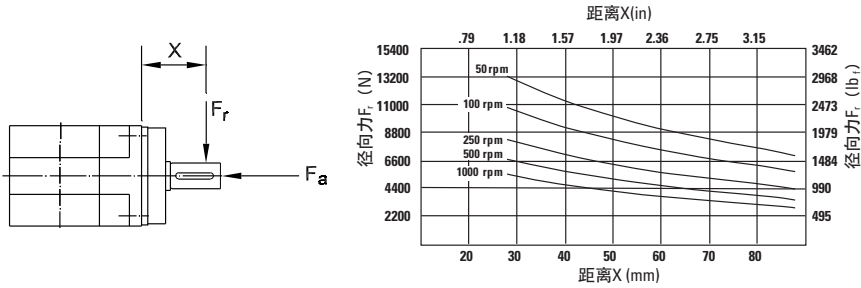


转速 rpm	轴向负载 Fa N [lb _f]
50	13,675 [3075]
100	11,107 [2497]
250	8435 [1897]
500	6855 [1542]
1000	5568 [1252]

图表所示为距安装表面给定距离 (X) 下容许的径向载荷, 该图表基于第10页的平均输出速度 n_{mout} , 20000小时的 L_{10} 寿命。

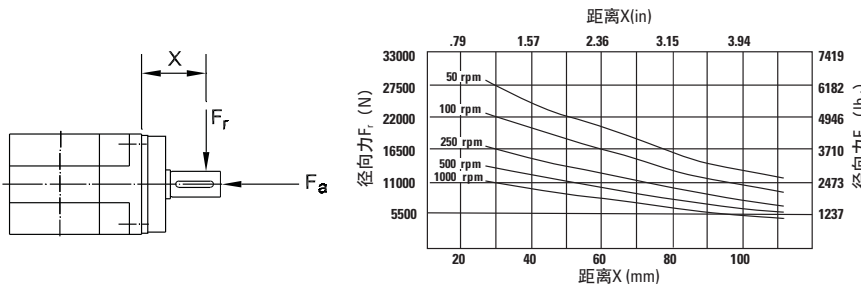
径向和轴向额定负载

UT115



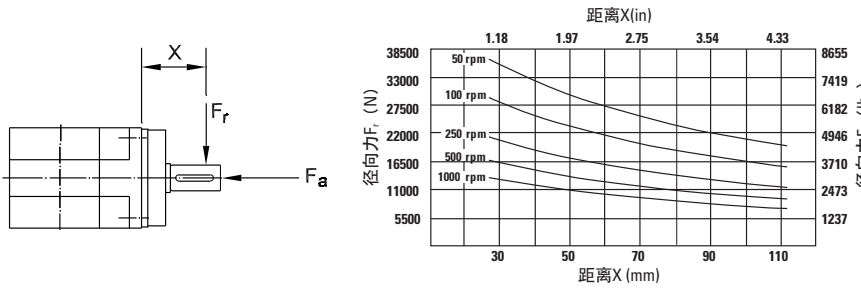
转速 rpm	轴向负载 F_a N [lb _r]
50	13,675 [3075]
100	11,107 [2497]
250	8435 [1897]
500	6855 [1542]
1000	5568 [1252]

UT014



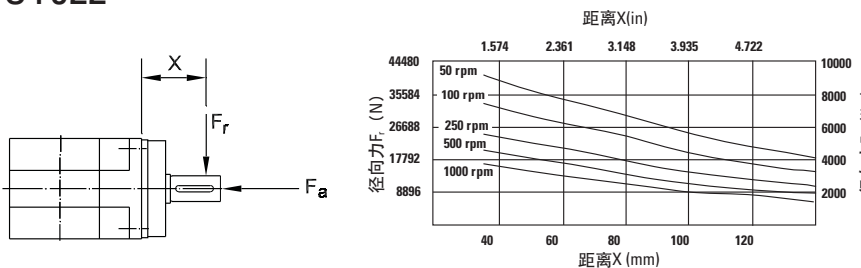
转速 rpm	轴向负载 F_a N [lb _r]
50	25,374 [5705]
100	20,609 [4633]
250	15,657 [3520]
500	12,716 [2859]
1000	10,329 [2322]

UT018



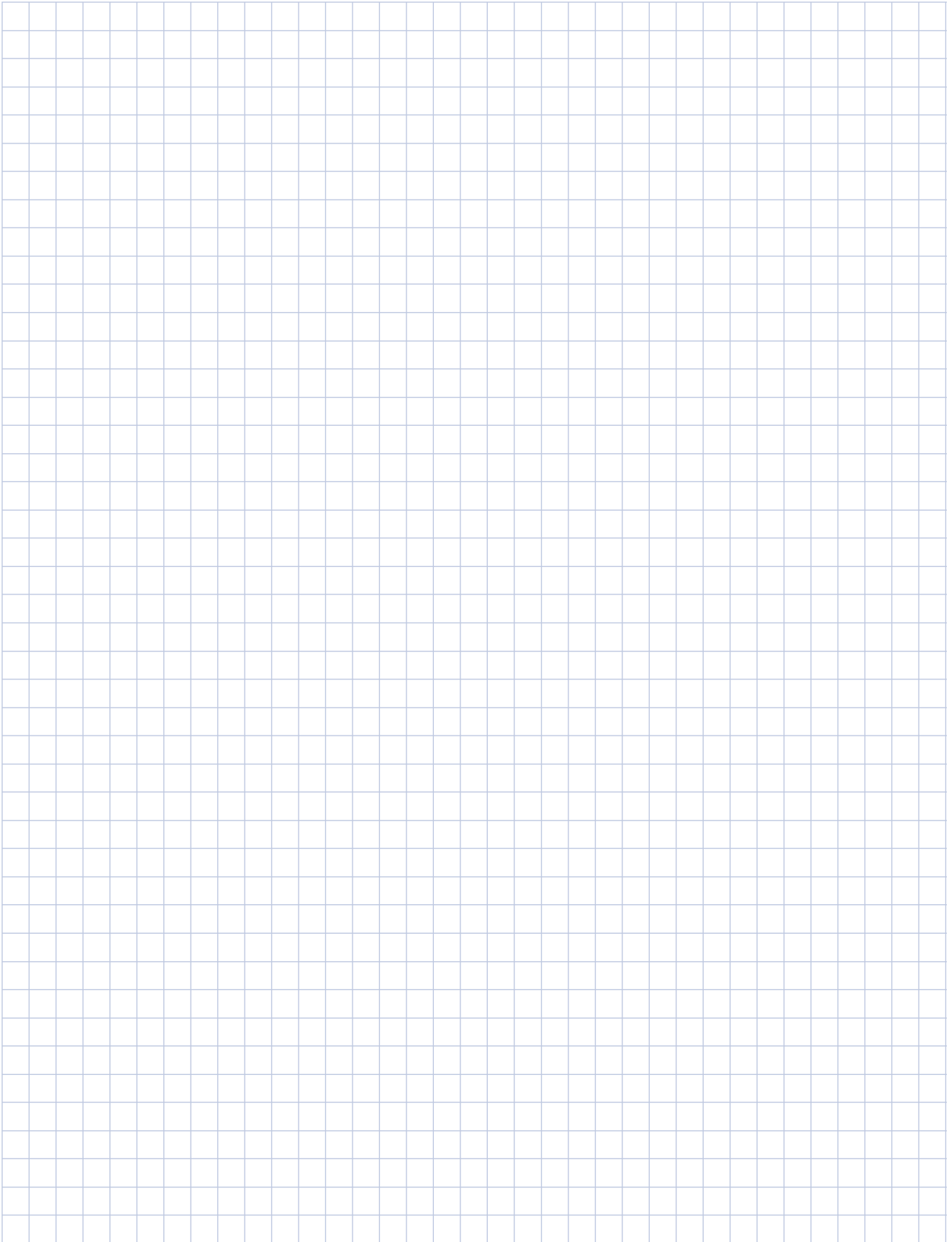
转速 rpm	轴向负载 F_a N [lb _r]
50	34,538 [7765]
100	27,414 [6163]
250	20,197 [4541]
500	16,034 [3605]
1000	12,726 [2861]

UT022



转速 rpm	轴向负载 F_a N [lb _r]
50	32,351 [7273]
100	26,277 [5907]
250	19,962 [4487]
500	16,214 [3645]

图表所示为距安装表面给定距离 (X) 下容许的径向载荷, 该图表基于第10页的平均输出速度 n_{out} , 20000小时的 L_{10} 寿命。



UltraTRUE 90™

螺旋式正交减速机

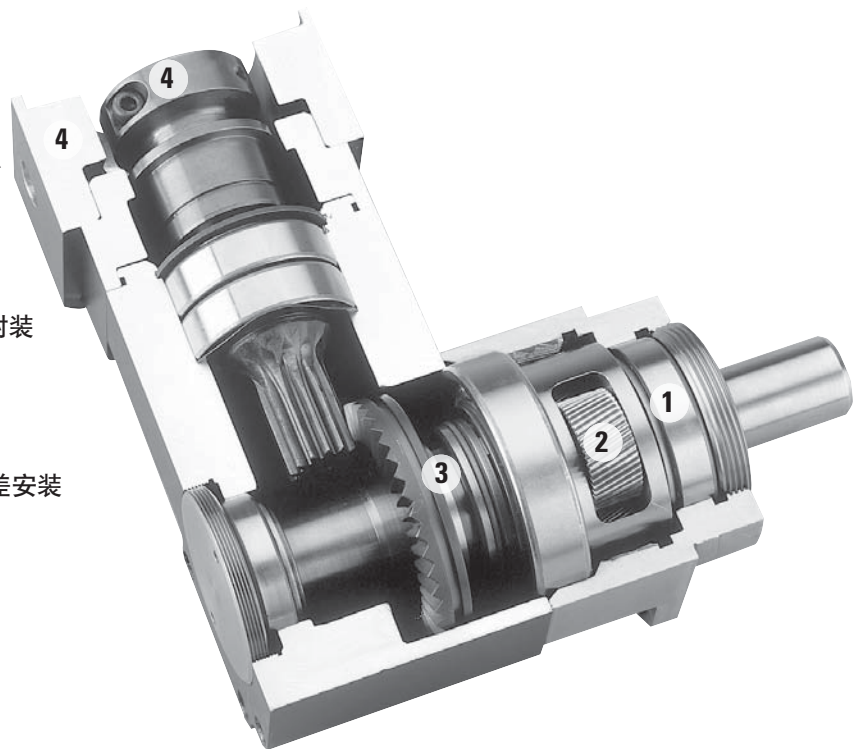
可即刻发货	
精度	4 弧分utes
外型尺寸	60mm, 75mm, 90mm, 100mm, 115mm, 142mm and 180mm
最高扭矩	最高 3111 Nm
可用减速比	1:1 到 50 :1
径向负载性能	最高 37910 N
安装系统	RediMount™

① 圆锥滚珠轴承具有极高的径向和轴向负载性能

② 螺旋鼓齿式 HRC 55-60 钢齿轮
具有更高扭矩性能，运行更为平稳

③ PowerTRUE™ 齿轮技术在一个小型封装
里面提供高扭矩能力。

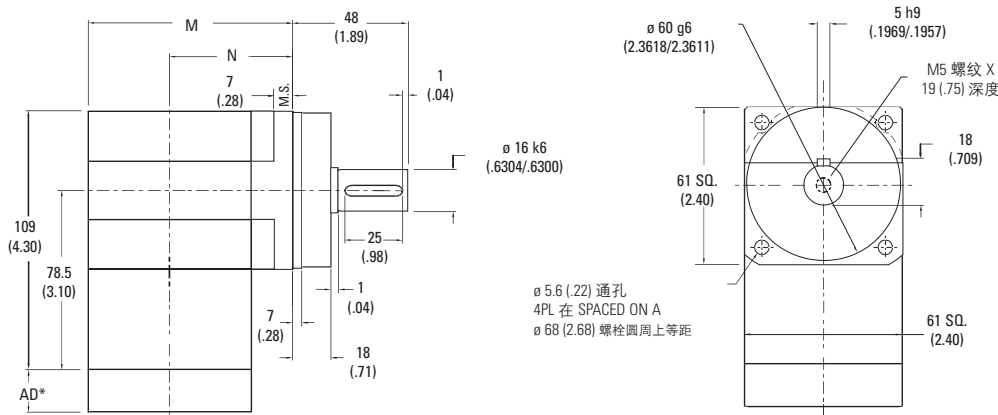
④ RediMount™ 系统确保电机无误差安装



UltraTRUE 90™ 型号 60

螺旋式正交减速机

公制



减速比 ¹	尺寸 'M' mm [in]	尺寸 'N' mm [in]	背隙 (弧分)	重量 kg [lb]	效率
1:1 to 5:1	86 [3.38]	55 [2.18]	4 max	2,5 [5.5]	98%
8:1 to 50:1	95 [3.75]	65 [2.55]	5 max	3 [6.6]	93%

所有尺寸均采用此单位: mm (in)

AD = ** 适配器长度

适配器长度因电机类型而异。

M.S.=安装面

此处的效率是在100%额定扭矩下计算出的。

性能规格

零件编号	减速比 ¹	10,000 小时使用寿命			T_{peak} Nm [in-lb]	20,000 小时使用寿命			J kg-cm ² [in-lb-sec ² x10 ⁻⁴]	弯曲刚性 Nm/弧分 [in-lb/arc-min]
		T_r (1000 rpm) Nm [in-lb]	T_r (3000 rpm) Nm [in-lb]	T_r (5000 rpm) Nm [in-lb]		T_r (1000 rpm) Nm [in-lb]	T_r (3000 rpm) Nm [in-lb]	T_r (5000 rpm) Nm [in-lb]		
UTR006-001	1:1	9 [77]	8 [70]	7 [64]	28 [247]	8 [71]	7 [65]	7 [59]	,97 [8.4]	2,1 [19]
UTR006-002	2:1	19 [170]	17 [155]	16 [140]	52 [456]	18 [157]	16 [143]	15 [129]	,50 [4.3]	3,2 [29]
UTR006-003	3:1	12 [108]	11 [99]	10 [89]	39 [342]	11 [100]	10 [91]	9 [82]	,43 [3.7]	3,6 [32]
UTR006-004	4:1	9 [80]	8 [73]	7 [66]	34 [301]	8 [73]	8 [67]	7 [61]	,40 [3.4]	3,8 [34]
UTR006-005	5:1	7 [65]	7 [60]	6 [54]	26 [228]	7 [60]	6 [55]	6 [50]	,39 [3.4]	3,9 [35]
UTR006-008	8:1	51 [447]	47 [413]	45 [394]	106 [938]	49 [438]	45 [397]	38 [340]	,50 [4.4]	2,1 [18]
UTR006-010	10:1	49 [433]	45 [401]	43 [384]	102 [906]	48 [423]	44 [392]	40 [355]	,49 [4.4]	1,8 [16]
UTR006-012	12:1	49 [432]	45 [394]	40 [356]	109 [961]	45 [399]	41 [364]	37 [329]	,39 [3.5]	2,0 [18]
UTR006-014	14:1	46 [411]	43 [383]	42 [368]	97 [860]	45 [402]	42 [374]	41 [360]	,49 [4.4]	2,4 [22]
UTR006-015	15:1	50 [443]	47 [413]	45 [397]	105 [927]	49 [433]	46 [404]	44 [388]	,39 [3.4]	2,4 [21]
UTR006-016	16:1	36 [318]	33 [290]	30 [262]	110 [975]	33 [294]	30 [268]	27 [242]	,39 [3.5]	2,4 [22]
UTR006-020	20:1	45 [398]	41 [363]	37 [328]	106 [939]	41 [367]	38 [335]	34 [303]	,39 [3.5]	2,4 [21]
UTR006-025	25:1	37 [326]	34 [298]	30 [269]	107 [948]	34 [301]	31 [275]	28 [249]	,38 [3.4]	2,3 [21]
UTR006-028	28:1	48 [427]	45 [401]	44 [388]	100 [887]	47 [417]	44 [392]	43 [379]	,39 [3.5]	2,2 [20]
UTR006-030	30:1	30 [266]	26 [232]	25 [217]	93 [822]	28 [246]	24 [215]	23 [201]	,42 [3.7]	2,3 [20]
UTR006-035	35:1	49 [432]	46 [407]	43 [377]	101 [894]	48 [422]	44 [385]	39 [348]	,38 [3.4]	2,3 [20]
UTR006-040	40:1	31 [275]	27 [240]	25 [225]	94 [830]	29 [255]	25 [223]	24 [208]	,39 [3.5]	2,4 [22]
UTR006-050	50:1	32 [283]	28 [247]	26 [232]	94 [836]	30 [262]	26 [229]	24 [215]	,38 [3.4]	2,4 [21]

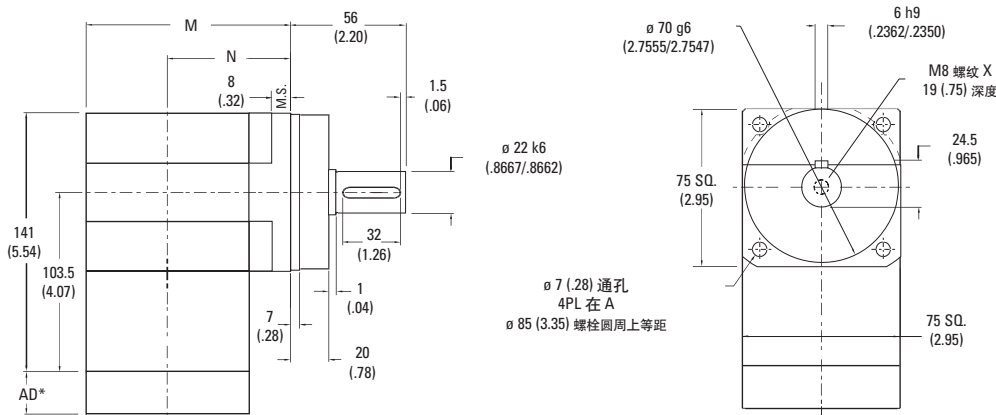
¹以上减速比即已十分精确。我们还可提供更高减速比的产品，如有此方面需求，敬请联系厂方。
T_r = 额定速度下的额定输出扭矩（使用寿命内）。

T_{peak} = 急停或重型冲击载荷时，容许的瞬时峰值扭矩。
J = 作用到输入轴上的质量惯性矩（包括小齿轮组件）。

UltraTRUE 90™ 型号 75

螺旋式正交减速机

公制



减速比 ¹	尺寸 'M' mm [in]	尺寸 'N' mm [in]	背隙 (弧分)	重量 kg [lb]	效率
1:1 to 5:1	89 [3.51]	52 [2.04]	4 max	4.8 [10]	98%
8:1 to 50:1	114.5 [4.51]	77 [3.04]	5 max	5.3 [11.1]	93%

所有尺寸均采用此单位: mm (in)

AD** = 适配器长度

适配器长度因电机类型而异。

M.S.=安装面

此处的效率是在100%额定扭矩下计算出的。

性能规格

零件编号	减速比 ¹	10,000 小时使用寿命			T_{peak} Nm [in-lb]	20,000 小时使用寿命			J kg-cm ² [in-lb-sec ² ×10 ⁻⁴]	弯曲刚性 Nm/弧分 [in-lb/arc-min]
		T_r (1000 rpm) Nm [in-lb]	T_r (3000 rpm) Nm [in-lb]	T_r (5000 rpm) Nm [in-lb]		T_r (1000 rpm) Nm [in-lb]	T_r (3000 rpm) Nm [in-lb]	T_r (5000 rpm) Nm [in-lb]		
UTR075-001	1:1	25 [220]	23 [200]	20 [181]	71 [625]	23 [203]	21 [185]	19 [167]	3,7 [33]	5,1 [46]
UTR075-002	2:1	56 [498]	51 [455]	46 [411]	159 [1410]	52 [460]	47 [420]	43 [380]	1,9 [17]	7,7 [69]
UTR075-003	3:1	37 [329]	34 [300]	31 [271]	129 [1146]	34 [304]	31 [277]	28 [250]	1,6 [15]	8,8 [78]
UTR075-004	4:1	28 [252]	26 [230]	23 [208]	99 [880]	26 [232]	24 [212]	22 [192]	1,5 [13]	9,2 [81]
UTR075-005	5:1	21 [185]	19 [169]	17 [153]	83 [735]	19 [171]	18 [156]	16 [141]	1,5 [13]	9,4 [83]
UTR075-008	8:1	91 [802]	83 [737]	79 [702]	189 [1671]	89 [785]	81 [720]	78 [686]	1,9 [17]	4,7 [41]
UTR075-010	10:1	88 [777]	81 [716]	77 [684]	183 [1617]	86 [759]	79 [700]	76 [669]	1,9 [17]	4,1 [36]
UTR075-012	12:1	93 [824]	86 [762]	82 [730]	194 [1715]	91 [805]	84 [746]	81 [714]	1,5 [14]	4,6 [41]
UTR075-014	14:1	83 [738]	77 [685]	74 [657]	174 [1536]	82 [722]	76 [670]	73 [643]	1,9 [17]	6,6 [58]
UTR075-015	15:1	90 [796]	84 [740]	80 [710]	187 [1656]	88 [779]	82 [723]	78 [694]	1,5 [13]	6,7 [59]
UTR075-016	16:1	95 [838]	88 [780]	85 [749]	197 [1743]	93 [820]	86 [762]	83 [732]	1,5 [14]	6,7 [59]
UTR075-020	20:1	91 [810]	85 [756]	82 [727]	190 [1681]	89 [792]	83 [739]	80 [711]	1,5 [14]	6,5 [58]
UTR075-025	25:1	93 [820]	87 [767]	84 [740]	192 [1698]	91 [801]	85 [750]	80 [705]	1,5 [13]	6,4 [57]
UTR075-028	28:1	87 [768]	81 [720]	79 [695]	179 [1589]	85 [751]	80 [704]	77 [679]	1,5 [14]	5,9 [52]
UTR075-030	30:1	54 [480]	47 [418]	44 [391]	166 [1473]	50 [444]	44 [387]	41 [361]	1,6 [15]	6,3 [56]
UTR075-035	35:1	88 [776]	83 [730]	80 [706]	181 [1603]	86 [759]	81 [714]	78 [690]	1,5 [13]	6,3 [56]
UTR075-040	40:1	56 [497]	49 [433]	46 [406]	168 [1489]	52 [460]	45 [401]	42 [375]	1,5 [14]	6,7 [59]
UTR075-050	50:1	58 [510]	50 [446]	47 [418]	170 [1500]	53 [472]	47 [413]	44 [387]	1,5 [13]	6,6 [58]

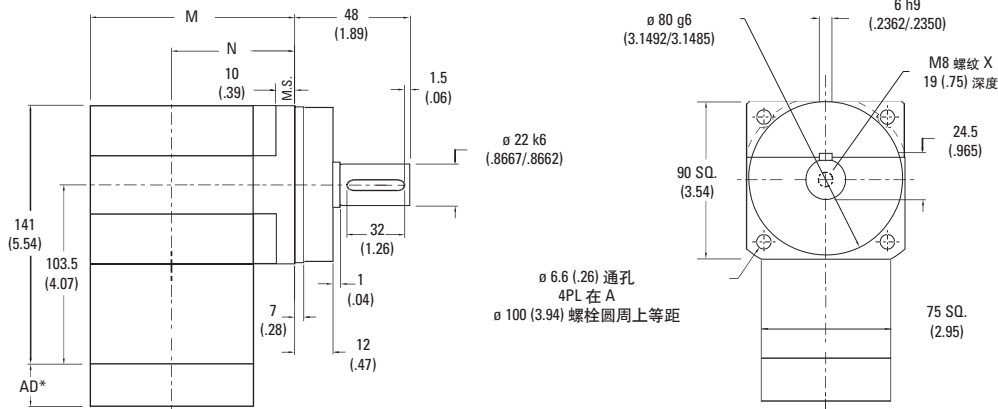
¹以上减速比即已十分精确。我们还可提供更高减速比的产品。如有此方面需求，敬请联系厂方。
T_r = 额定速度下的额定输出扭矩（使用寿命内）。

T_{peak} = 急停或重型冲击载荷时，容许的瞬时峰值扭矩。
J = 作用到输入轴上的质量惯性矩（包括小齿轮组件）。

UltraTRUE 90™ 型号 90

螺旋式正交减速机

公制



减速比 ¹	尺寸 'M' mm [in]	尺寸 'N' mm [in]	背隙 (弧分)	重量 kg [lb]	效率
1:1 to 5:1	97 [3.82]	60 [2.35]	4 max	4.8 [10]	98%
8:1 to 50:1	122.5 [4.82]	85 [3.35]	5 max	5.3 [11.1]	93%

所有尺寸均采用此单位: mm (in)

AD** = 适配器长度

适配器长度因电机类型而异。

M.S.=安装面

此处的效率是在100%额定扭矩下计算出的。

性能规格

零件编号	减速比 ¹	10,000 小时使用寿命				T _{peak} Nm [in-lb]	20,000 小时使用寿命			J kg-cm ² [in-lb-sec ² x10 ⁻⁴]	弯曲刚性 Nm/弧分 [in-lb/arc-min]
		T _r (1000 rpm) Nm [in-lb]	T _r (3000 rpm) Nm [in-lb]	T _r (5000 rpm) Nm [in-lb]	T _r (1000 rpm) Nm [in-lb]		T _r (3000 rpm) Nm [in-lb]	T _r (5000 rpm) Nm [in-lb]			
UTR090-001	1:1	25 [220]	23 [200]	20 [181]	71 [625]	23 [203]	21 [185]	19 [167]	3,7 [33]	5,1 [46]	
UTR090-002	2:1	56 [498]	51 [455]	46 [411]	159 [1410]	52 [460]	47 [420]	43 [380]	1,9 [17]	7,7 [69]	
UTR090-003	3:1	37 [329]	34 [300]	31 [271]	129 [1146]	34 [304]	31 [277]	28 [250]	1,6 [15]	8,8 [78]	
UTR090-004	4:1	28 [252]	26 [230]	23 [208]	99 [880]	26 [232]	24 [212]	22 [192]	1,5 [13]	9,2 [81]	
UTR090-005	5:1	21 [185]	19 [169]	17 [153]	83 [735]	19 [171]	18 [156]	16 [141]	1,5 [13]	9,4 [83]	
UTR090-008	8:1	91 [802]	83 [737]	79 [702]	189 [1671]	89 [785]	81 [720]	78 [686]	1,9 [17]	4,7 [41]	
UTR090-010	10:1	88 [777]	81 [716]	77 [684]	183 [1617]	86 [759]	79 [700]	76 [669]	1,9 [17]	4,1 [36]	
UTR090-012	12:1	93 [824]	86 [762]	82 [730]	194 [1715]	91 [805]	84 [746]	81 [714]	1,5 [14]	4,6 [41]	
UTR090-014	14:1	83 [738]	77 [685]	74 [657]	174 [1536]	82 [722]	76 [670]	73 [643]	1,9 [17]	6,6 [58]	
UTR090-015	15:1	90 [796]	84 [740]	80 [710]	187 [1656]	88 [779]	82 [723]	78 [694]	1,5 [13]	6,7 [59]	
UTR090-016	16:1	95 [838]	88 [780]	85 [749]	197 [1743]	93 [820]	86 [762]	83 [732]	1,5 [14]	6,7 [59]	
UTR090-020	20:1	91 [810]	85 [756]	82 [727]	190 [1681]	89 [792]	83 [739]	80 [711]	1,5 [14]	6,5 [58]	
UTR090-025	25:1	93 [820]	87 [767]	84 [740]	192 [1698]	91 [801]	85 [750]	80 [705]	1,5 [13]	6,4 [57]	
UTR090-028	28:1	87 [768]	81 [720]	79 [695]	179 [1589]	85 [751]	80 [704]	77 [679]	1,5 [14]	5,9 [52]	
UTR090-030	30:1	54 [480]	47 [418]	44 [391]	166 [1473]	50 [444]	44 [387]	41 [361]	1,6 [15]	6,3 [56]	
UTR090-035	35:1	88 [776]	83 [730]	80 [706]	181 [1603]	86 [759]	81 [714]	78 [690]	1,5 [13]	6,3 [56]	
UTR090-040	40:1	56 [497]	49 [433]	46 [406]	168 [1489]	52 [460]	45 [401]	42 [375]	1,5 [14]	6,7 [59]	
UTR090-050	50:1	58 [510]	50 [446]	47 [418]	170 [1500]	53 [472]	47 [413]	44 [387]	1,5 [13]	6,6 [58]	

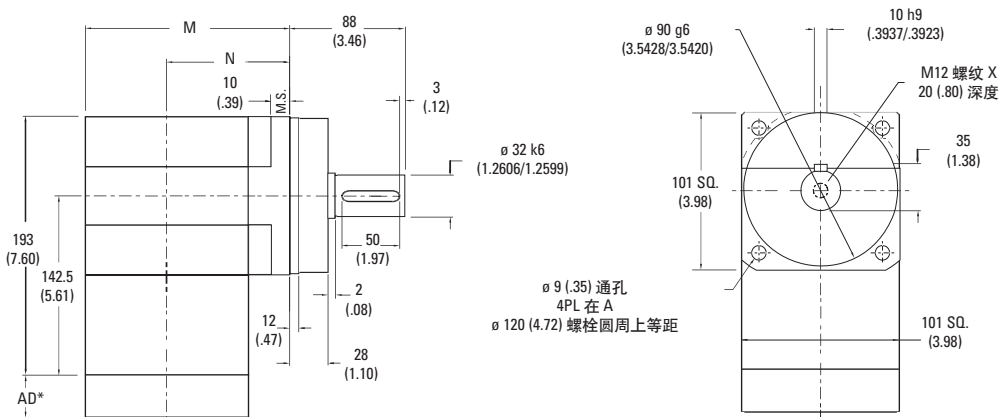
¹以上减速比即已十分精确。我们还可提供更高减速比的产品，如有此方面需求，敬请联系厂方。
T_r = 额定速度下的额定输出扭矩（使用寿命内）。

T_{peak} = 急停或重型冲击载荷时，容许的瞬时峰值扭矩。
J = 作用到输入轴上的质量惯性矩（包括小齿轮组件）。

UltraTRUE 90™ 型号 10

螺旋式正交减速机

公制



减速比 ¹	尺寸 'M' mm [in]	尺寸 'N' mm [in]	背隙 (弧分)	重量 kg [lb]	效率
1:1 to 5:1	121 [4.75]	70 [2.76]	4 max	11 [24]	98%
8:1 to 50:1	149 [5.88]	99 [3.89]	5 max	12 [26.2]	93%

所有尺寸均采用此单位: mm (in)

AD** = 适配器长度

适配器长度因电机类型而异。

M.S.=安装面

此处的效率是在100%额定扭矩下计算出的。

性能规格

零件编号	减速比 ¹	10,000 小时使用寿命				T_{peak} Nm [in-lb]	20,000 小时使用寿命			J kg-cm ² [in-lb-sec ² x10 ⁻⁴]	弯曲刚性 Nm/弧分 [in-lb/arc-min]
		T_r (1000 rpm) Nm [in-lb]	T_r (3000 rpm) Nm [in-lb]	T_r (5000 rpm) Nm [in-lb]	T_r (1000 rpm) Nm [in-lb]		T_r (3000 rpm) Nm [in-lb]	T_r (5000 rpm) Nm [in-lb]			
UTR010-001	1:1	73 [648]	67 [591]	60 [535]	232 [2052]	68 [598]	62 [546]	56 [494]	6,3 [56]	9,2 [81]	
UTR010-002	2:1	131 [1157]	119 [1056]	108 [955]	323 [2856]	121 [1068]	110 [975]	100 [882]	3,2 [29]	15,0 [133]	
UTR010-003	3:1	101 [898]	93 [820]	84 [741]	292 [2582]	94 [830]	86 [757]	77 [684]	2,8 [25]	17,1 [151]	
UTR010-004	4:1	68 [598]	62 [546]	56 [494]	227 [2006]	62 [552]	57 [504]	51 [456]	2,6 [23]	17,9 [159]	
UTR010-005	5:1	51 [449]	46 [409]	42 [370]	187 [1653]	47 [414]	43 [378]	39 [342]	2,5 [23]	18,3 [162]	
UTR010-008	8:1	266 [2358]	243 [2147]	229 [2031]	547 [4844]	260 [2305]	217 [1923]	186 [1650]	3,3 [29]	16,6 [147]	
UTR010-010	10:1	258 [2286]	236 [2092]	225 [1989]	531 [4701]	253 [2235]	226 [2005]	194 [1720]	3,3 [29]	13,1 [116]	
UTR010-012	12:1	274 [2426]	252 [2229]	240 [2125]	564 [4992]	270 [2389]	245 [2171]	210 [1863]	2,6 [23]	18,8 [167]	
UTR010-014	14:1	246 [2178]	227 [2007]	217 [1917]	506 [4481]	241 [2129]	222 [1963]	207 [1834]	3,3 [29]	23,1 [204]	
UTR010-015	15:1	265 [2349]	245 [2168]	234 [2072]	546 [4832]	259 [2297]	240 [2120]	219 [1943]	2,5 [23]	24,3 [215]	
UTR010-016	16:1	270 [2393]	247 [2184]	223 [1975]	575 [5085]	250 [2210]	228 [2016]	206 [1823]	2,6 [23]	24,8 [220]	
UTR010-020	20:1	270 [2391]	251 [2219]	240 [2127]	555 [4916]	264 [2338]	245 [2170]	235 [2080]	2,6 [23]	22,1 [196]	
UTR010-025	25:1	253 [2243]	231 [2047]	209 [1851]	562 [4974]	234 [2072]	214 [1890]	193 [1709]	2,5 [23]	22,1 [196]	
UTR010-028	28:1	256 [2270]	239 [2119]	230 [2038]	526 [4659]	251 [2220]	234 [2072]	225 [1993]	2,6 [23]	19,2 [170]	
UTR010-030	30:1	159 [1405]	138 [1220]	129 [1139]	488 [4317]	147 [1300]	128 [1129]	119 [1054]	2,8 [25]	19,1 [169]	
UTR010-035	35:1	260 [2298]	243 [2152]	234 [2074]	532 [4707]	254 [2248]	238 [2104]	229 [2028]	2,5 [23]	19,0 [168]	
UTR010-040	40:1	164 [1456]	143 [1267]	134 [1184]	494 [4372]	152 [1347]	132 [1173]	124 [1096]	2,6 [23]	24,9 [221]	
UTR010-050	50:1	169 [1496]	147 [1304]	138 [1220]	498 [4410]	156 [1384]	136 [1207]	128 [1129]	2,5 [23]	21,9 [194]	

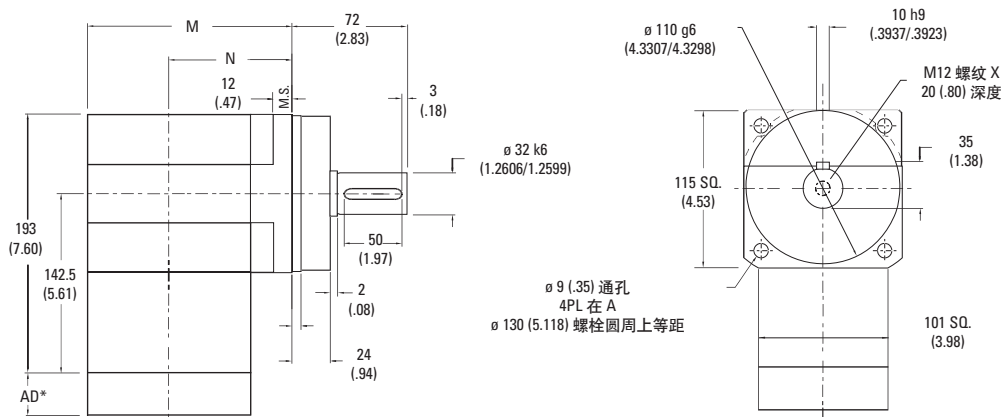
¹以上减速比即已十分精确。我们还可提供更高减速比的产品，如有此方面需求，敬请联系厂方。
T_r = 额定速度下的额定输出扭矩（使用寿命内）。

T_{peak} = 急停或重型冲击载荷时，容许的瞬时峰值扭矩。
J = 作用到输入轴上的质量惯性矩（包括小齿轮组件）。

UltraTRUE 90™ 型号 115

螺旋式正交减速机

公制



减速比 ¹	尺寸 'M' mm [in]	尺寸 'N' mm [in]	背隙 (弧分)	重量 kg [lb]	效率
1:1 to 5:1	136,7 [5.38]	86 [3.39]	4 max	11 [24]	98%
8:1 to 50:1	165 [6.51]	114,8 [4.52]	5 max	12 [26.2]	93%

所有尺寸均采用此单位: mm (in)

AD** = 适配器长度

适配器长度因电机类型而异。

M.S.=安装面

此处的效率是在100%额定扭矩下计算出的。

性能规格

零件编号	减速比 ¹	10,000 小时使用寿命			T _{peak} Nm [in-lb]	20,000 小时使用寿命			J kg-cm ² [in-lb-sec ² x10 ⁻⁴]	弯曲刚性 Nm/弧分 [in-lb/arc-min]
		T _r (1000 rpm) Nm [in-lb]	T _r (3000 rpm) Nm [in-lb]	T _r (5000 rpm) Nm [in-lb]		T _r (1000 rpm) Nm [in-lb]	T _r (3000 rpm) Nm [in-lb]	T _r (5000 rpm) Nm [in-lb]		
UTR115-001	1:1	73 [648]	67 [591]	60 [535]	232 [2052]	68 [598]	62 [546]	56 [494]	6,3 [56]	9,2 [81]
UTR115-002	2:1	131 [1157]	119 [1056]	108 [955]	323 [2856]	121 [1068]	110 [975]	100 [882]	3,2 [29]	15,0 [133]
UTR115-003	3:1	101 [898]	93 [820]	84 [741]	292 [2582]	94 [830]	86 [757]	77 [684]	2,8 [25]	17,1 [151]
UTR115-004	4:1	68 [598]	62 [546]	56 [494]	227 [2006]	62 [552]	57 [504]	51 [456]	2,6 [23]	17,9 [159]
UTR115-005	5:1	51 [449]	46 [409]	42 [370]	187 [1653]	47 [414]	43 [378]	39 [342]	2,5 [23]	18,3 [162]
UTR115-008	8:1	266 [2358]	243 [2147]	229 [2031]	547 [4844]	260 [2305]	217 [1923]	186 [1650]	3,3 [29]	16,6 [147]
UTR115-010	10:1	258 [2286]	236 [2092]	225 [1989]	531 [4701]	253 [2235]	226 [2005]	194 [1720]	3,3 [29]	13,1 [116]
UTR115-012	12:1	274 [2426]	252 [2229]	240 [2125]	564 [4992]	270 [2389]	245 [2171]	210 [1863]	2,6 [23]	18,8 [167]
UTR115-014	14:1	246 [2178]	227 [2007]	217 [1917]	506 [4481]	241 [2129]	222 [1963]	207 [1834]	3,3 [29]	23,1 [204]
UTR115-015	15:1	265 [2349]	245 [2168]	234 [2072]	546 [4832]	259 [2297]	240 [2120]	219 [1943]	2,5 [23]	24,3 [215]
UTR115-016	16:1	270 [2393]	247 [2184]	223 [1975]	575 [5085]	250 [2210]	228 [2016]	206 [1823]	2,6 [23]	24,8 [220]
UTR115-020	20:1	270 [2391]	251 [2219]	240 [2127]	555 [4916]	264 [2338]	245 [2170]	235 [2080]	2,6 [23]	22,1 [196]
UTR115-025	25:1	253 [2243]	231 [2047]	209 [1851]	562 [4974]	234 [2072]	214 [1890]	193 [1709]	2,5 [23]	22,1 [196]
UTR115-028	28:1	256 [2270]	239 [2119]	230 [2038]	526 [4659]	251 [2220]	234 [2072]	225 [1993]	2,6 [23]	19,2 [170]
UTR115-030	30:1	159 [1405]	138 [1220]	129 [1139]	488 [4317]	147 [1300]	128 [1129]	119 [1054]	2,8 [25]	19,1 [169]
UTR115-035	35:1	260 [2298]	243 [2152]	234 [2074]	532 [4707]	254 [2248]	238 [2104]	229 [2028]	2,5 [23]	19,0 [168]
UTR115-040	40:1	164 [1456]	143 [1267]	134 [1184]	494 [4372]	152 [1347]	132 [1173]	124 [1096]	2,6 [23]	24,9 [221]
UTR115-050	50:1	169 [1496]	147 [1304]	138 [1220]	498 [4410]	156 [1384]	136 [1207]	128 [1129]	2,5 [23]	21,9 [194]

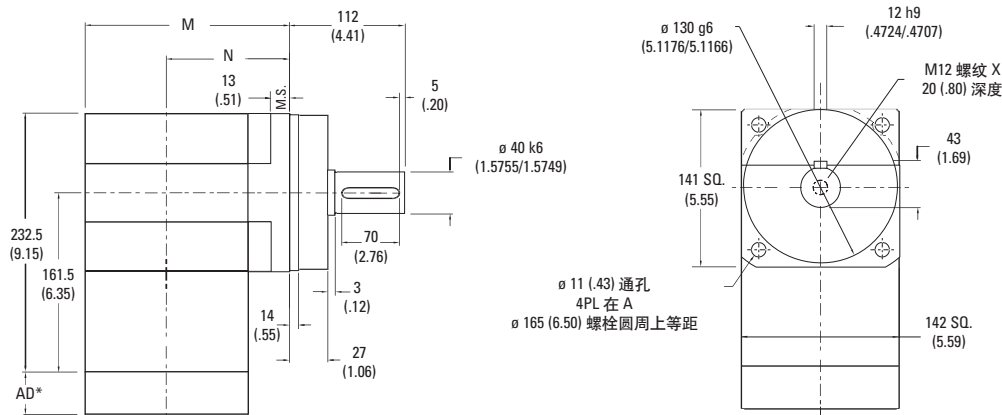
¹以上减速比即已十分精确。我们还可提供更高减速比的产品，如有此方面需求，敬请联系厂方。
T_r = 额定速度下的额定输出扭矩 (使用寿命内)。

T_{peak} = 急停或重型冲击载荷时，容许的瞬时峰值扭矩。
J = 作用到输入轴上的质量惯性矩 (包括小齿轮组件)。

UltraTRUE 90™ 型号 14

螺旋式正交减速机

公制



减速比 ¹	尺寸 'M' mm [in]	尺寸 'N' mm [in]	背隙 (弧分)	重量 kg [lb]	效率
1:1 to 5:1P	166 [6.53]	95 [3.74]	4 max	24 [53]	98%
8:1 to 50:1	222 [8.74]	151 [5.95]	5 max	29 [64]	93%

所有尺寸均采用此单位: mm (in)

AD** = 适配器长度

适配器长度因电机类型而异。

M.S.=安装面

此处的效率是在100%额定扭矩下计算出的。

性能规格

零件编号	减速比 ¹	10,000 小时使用寿命			T_{peak} Nm [in-lb]	20,000 小时使用寿命			J kg·cm ² [in-lb·sec ² ·x10 ⁻⁴]	弯曲刚性 Nm/弧分 [in-lb/arc-min]
		T_r (1000 rpm) Nm [in-lb]	T_r (3000 rpm) Nm [in-lb]	T_r (5000 rpm) Nm [in-lb]		T_r (1000 rpm) Nm [in-lb]	T_r (3000 rpm) Nm [in-lb]	T_r (5000 rpm) Nm [in-lb]		
UTR014-001	1:1	158 [1396]	144 [1274]	130 [1152]	380 [3363]	146 [1289]	133 [1177]	120 [1064]	32 [279]	28,4 [252]
UTR014-002	2:1	327 [2893]	298 [2640]	270 [2387]	708 [6270]	302 [2671]	275 [2438]	249 [2204]	16 [143]	46,6 [413]
UTR014-003	3:1	220 [1944]	201 [1774]	181 [1604]	545 [4822]	203 [1796]	185 [1639]	167 [1481]	14 [123]	52,9 [468]
UTR014-004	4:1	158 [1396]	144 [1274]	130 [1152]	471 [4172]	146 [1289]	133 [1177]	120 [1064]	13 [114]	55,5 [491]
UTR014-005	5:1	118 [1047]	108 [956]	98 [864]	396 [3506]	109 [967]	100 [883]	90 [798]	13 [112]	56,8 [503]
UTR014-008	8:1	625 [5531]	565 [5000]	533 [4719]	1269 [11,233]	611 [5408]	530 [4688]	454 [4022]	16 [146]	36,7 [325]
UTR014-010	10:1	606 [5364]	551 [4876]	522 [4617]	1233 [10,911]	593 [5245]	539 [4768]	474 [4192]	16 [145]	31,9 [282]
UTR014-012	12:1	644 [5702]	588 [5207]	559 [4944]	1313 [11,616]	630 [5576]	575 [5092]	513 [4542]	13 [116]	22,1 [195]
UTR014-014	14:1	578 [5118]	530 [4690]	504 [4461]	1179 [10,430]	565 [5005]	518 [4586]	493 [4363]	16 [145]	51,6 [457]
UTR014-015	15:1	624 [5522]	572 [5067]	545 [4824]	1272 [11,253]	610 [5399]	560 [4955]	533 [4717]	12 [113]	51,7 [457]
UTR014-016	16:1	631 [5587]	576 [5099]	521 [4610]	1340 [11,860]	583 [5160]	532 [4708]	481 [4257]	13 [115]	52,8 [467]
UTR014-020	20:1	636 [5627]	587 [5194]	561 [4963]	1296 [11,471]	622 [5503]	574 [5079]	548 [4854]	13 [115]	49,2 [435]
UTR014-025	25:1	592 [5240]	540 [4782]	488 [4324]	1314 [11,625]	547 [4839]	499 [4415]	451 [3992]	12 [113]	49,2 [435]
UTR014-028	28:1	605 [5350]	561 [4969]	539 [4767]	1231 [10,896]	591 [5232]	549 [4859]	527 [4661]	13 [115]	42,8 [379]
UTR014-030	30:1	380 [3363]	329 [2914]	307 [2715]	1143 [10,111]	352 [3112]	305 [2696]	284 [2512]	14 [124]	44,7 [396]
UTR014-035	35:1	612 [5420]	571 [5052]	549 [4857]	1246 [11,024]	599 [5300]	558 [4941]	537 [4750]	12 [113]	40,2 [356]
UTR014-040	40:1	394 [3486]	342 [3028]	319 [2826]	1159 [10,257]	364 [3226]	317 [2802]	295 [2615]	13 [115]	52,6 [466]
UTR014-050	50:1	405 [3584]	352 [3118]	329 [2914]	1171 [10,360]	375 [3316]	326 [2886]	305 [2696]	12 [112]	49,2 [435]

¹以上减速比即已十分精确。我们还可提供更高减速比的产品，如有此方面需求，敬请联系厂家。
T_r = 额定速度下的额定输出扭矩（使用寿命内）。

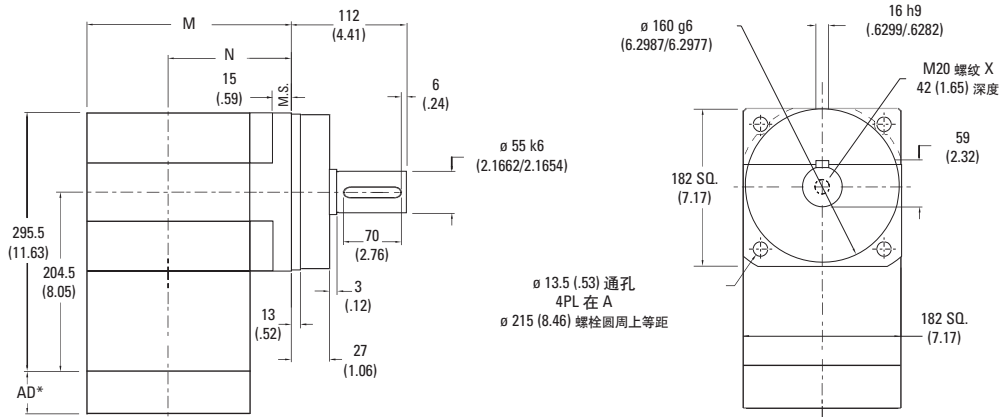
T_{peak} = 急停或重型冲击载荷时，容许的瞬时峰值扭矩。

J = 作用到输入轴上的质量惯性矩（包括小齿轮组件）。

UltraTRUE 90™ 型号 18

螺旋式正交减速机

公制



减速比 ¹	尺寸 'M' mm [in]	尺寸 'N' mm [in]	背隙 (弧分)	重量 kg [lb]	效率
1:1 to 5:1	219 [8.64]	128.5 [5.06]	4 max	43 [96]	98%
8:1 to 50:1	277 [10.91]	186 [7.33]	5 max	48 [106]	93%

所有尺寸均采用此单位: mm (in)

AD** = 适配器长度

适配器长度因电机类型而异。

M.S.=安装面

此处的效率是在100%额定扭矩下计算出的。

性能规格

零件编号	减速比 ¹	10,000 小时使用寿命			T _{peak} Nm [in-lb]	20,000 小时使用寿命			J kg-cm ² [in-lb-sec ² ×10 ⁻⁴]	弯曲刚性 Nm/弧分 [in-lb/arc-min]
		T _r (1000 rpm) Nm [in-lb]	T _r (3000 rpm) Nm [in-lb]	T _r (5000 rpm) Nm [in-lb]		T _r (1000 rpm) Nm [in-lb]	T _r (3000 rpm) Nm [in-lb]	T _r (5000 rpm) Nm [in-lb]		
UTR018-001	1:1	248 [2195]	226 [2003]	205 [1811]	819 [7246]	229 [2027]	209 [1850]	189 [1672]	111 [985]	50 [440]
UTR018-002	2:1	654 [5786]	597 [5280]	539 [4774]	1911 [16914]	604 [5343]	551 [4876]	498 [4408]	57 [505]	82 [722]
UTR018-003	3:1	507 [4489]	463 [4096]	419 [3704]	1674 [14817]	468 [4145]	427 [3783]	386 [3420]	49 [434]	93 [820]
UTR018-004	4:1	361 [3192]	329 [2913]	298 [2633]	1190 [10536]	333 [2947]	304 [2690]	275 [2432]	46 [403]	97 [860]
UTR018-005	5:1	254 [2245]	231 [2048]	209 [1852]	837 [7410]	234 [2073]	214 [1892]	193 [1710]	45 [396]	99 [880]
UTR018-008	8:1	1460 [12920]	1309 [11589]	1230 [10888]	2929 [25920]	1428 [12634]	1184 [10476]	1016 [8988]	45 [401]	113 [998]
UTR018-010	10:1	1418 [12547]	1279 [11322]	1206 [10673]	2851 [25228]	1386 [12269]	1234 [10918]	1058 [9366]	45 [398]	92 [812]
UTR018-012	12:1	1509 [13352]	1368 [12108]	1294 [11448]	3040 [26900]	1475 [13057]	1337 [11832]	1147 [10150]	36 [317]	63 [560]
UTR018-014	14:1	1355 [11993]	1234 [10917]	1169 [10344]	2733 [24185]	1325 [11728]	1206 [10675]	1129 [9989]	45 [398]	111 [986]
UTR018-015	15:1	1463 [12944]	1333 [11800]	1265 [11192]	2950 [26109]	1430 [12657]	1304 [11539]	1195 [10578]	35 [310]	144 [1272]
UTR018-016	16:1	1443 [12769]	1317 [11652]	1191 [10536]	3111 [27532]	1332 [11791]	1216 [10760]	1099 [9729]	36 [316]	147 [1299]
UTR018-020	20:1	1493 [13209]	1370 [12121]	1304 [11541]	3014 [26674]	1460 [12917]	1339 [11853]	1275 [11285]	36 [316]	142 [1257]
UTR018-025	25:1	1268 [11226]	1158 [10245]	1047 [9263]	3060 [27078]	1171 [10366]	1069 [9460]	967 [8554]	35 [309]	119 [1055]
UTR018-028	28:1	1421 [12576]	1313 [11620]	1255 [11110]	2870 [25400]	1390 [12298]	1284 [11362]	1228 [10864]	36 [316]	126 [1113]
UTR018-030	30:1	897 [7935]	775 [6856]	721 [6377]	2665 [23583]	830 [7342]	717 [6344]	667 [5900]	38 [339]	113 [997]
UTR018-035	35:1	1441 [12750]	1337 [11828]	1281 [11338]	2908 [25736]	1409 [12468]	1307 [11567]	1253 [11087]	35 [309]	113 [998]
UTR018-040	40:1	930 [8231]	806 [7131]	751 [6645]	2708 [23967]	861 [7616]	746 [6599]	695 [6149]	36 [314]	147 [1299]
UTR018-050	50:1	956 [8465]	830 [7348]	775 [6856]	2739 [24239]	885 [7832]	768 [6799]	717 [6344]	35 [308]	142 [1257]

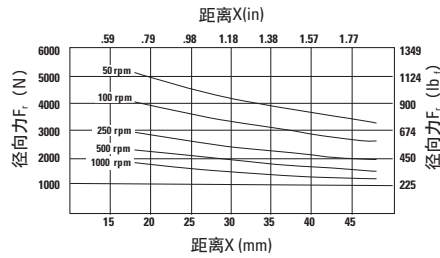
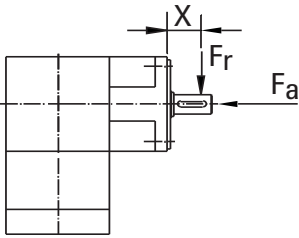
¹以上减速比即已十分精确。我们还可提供更高减速比的产品，如有此方面需求，敬请联系厂方。
T_r = 额定速度下的额定输出扭矩（使用寿命内）。

T_{peak} = 急停或重型冲击载荷时，容许的瞬时峰值扭矩。
J = 作用到输入轴上的质量惯性矩（包括小齿轮组件）。

径向和轴向额定负载

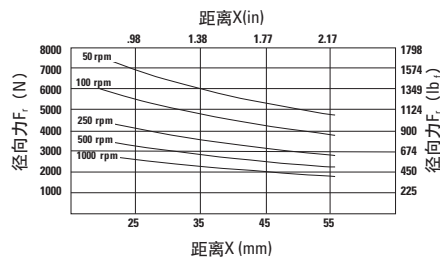
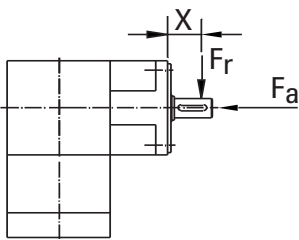
减速比 1:1-5:1 (仅限于)

UTR006



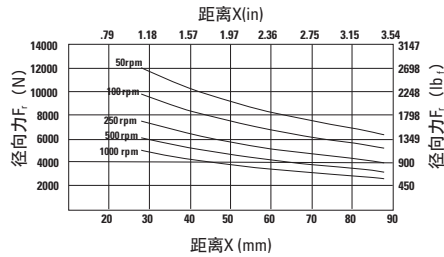
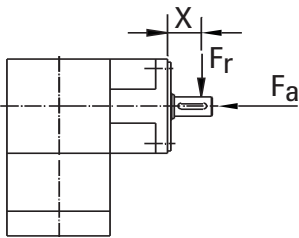
转速 rpm	轴向负载 F_a N [lb _f]
50	6543 [1471]
100	5191 [1167]
250	3825 [860]
500	3038 [683]
1000	2411 [542]

UTR075 和 UTR090



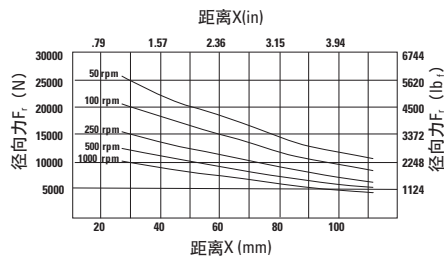
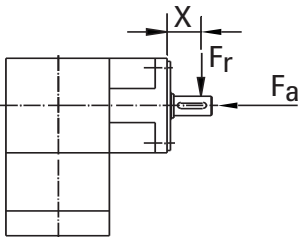
转速 rpm	轴向负载 F_a N [lb _f]
50	9003 [2024]
100	7148 [1607]
250	5266 [1184]
500	4181 [940]
1000	3318 [746]

UTR010 和 UTR115



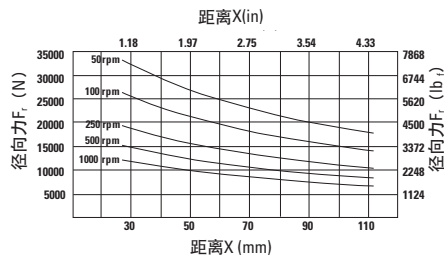
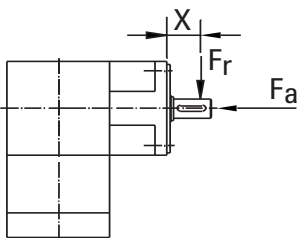
转速 rpm	轴向负载 F_a N [lb _f]
50	12,432 [2795]
100	10,097 [2270]
250	7668 [1724]
500	6232 [1401]
1000	5062 [1138]

UTR014



转速 rpm	轴向负载 F_a N [lb _f]
50	23,067 [5186]
100	18,735 [4212]
250	14,234 [3200]
500	11,560 [2599]
1000	9390 [2111]

UTR018



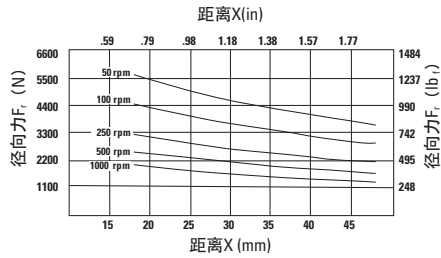
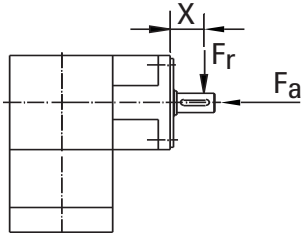
转速 rpm	轴向负载 F_a N [lb _f]
50	31,398 [7059]
100	24,922 [5603]
250	18,361 [4128]
500	14,576 [3277]
1000	11,569 [2601]

图表所示为距安装表面给定距离 (X) 下容许的径向载荷, 该图表基于第10页的平均输出速度 n_{mount} , 20000小时的 L_{10} 寿命。

径向和轴向额定负载

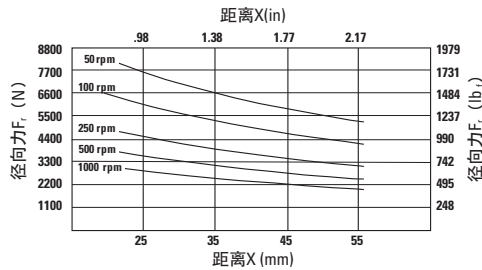
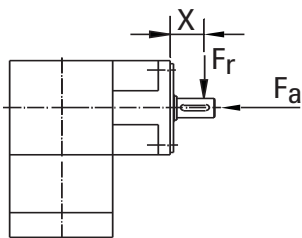
减速比 8:1-50:1 (仅限于)

UTR006



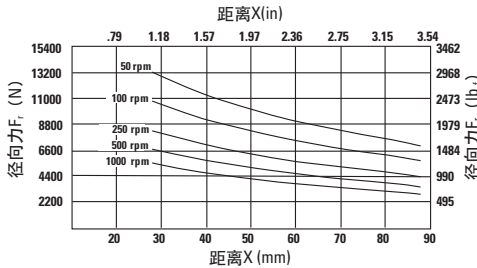
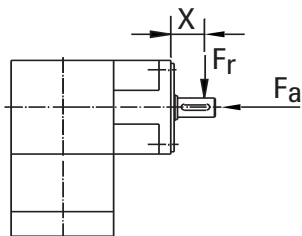
转速 rpm	轴向负载 F_a N [lb _a]
50	7198 [1618]
100	5710 [1284]
250	4208 [946]
500	3342 [751]
1000	2652 [596]

UTR075 和 UTR090



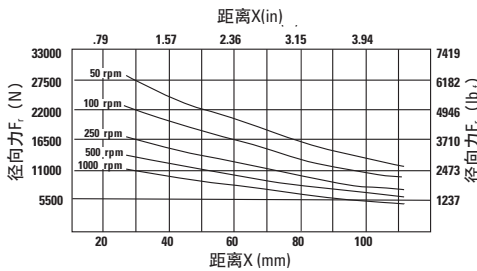
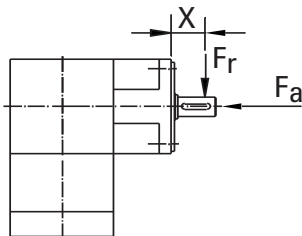
转速 rpm	轴向负载 F_a N [lb _a]
50	9903 [2227]
100	7863 [1768]
250	5793 [1303]
500	4599 [1034]
1000	3650 [821]

UTR010 和 UTR115



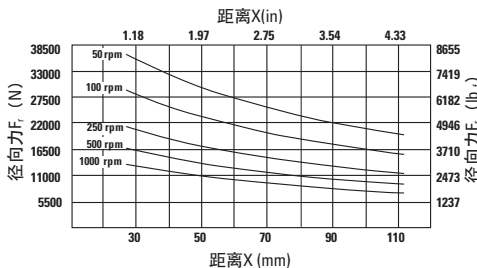
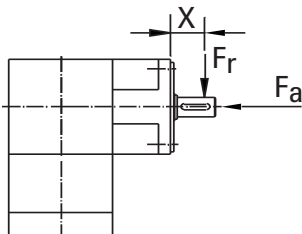
转速 rpm	轴向负载 F_a N [lb _a]
50	13,675 [3075]
100	11,107 [2497]
250	8435 [1897]
500	6855 [1542]
1000	5568 [1252]

UTR014



转速 rpm	轴向负载 F_a N [lb _a]
50	25,374 [5705]
100	20,609 [4633]
250	15,657 [3520]
500	12,716 [2859]
1000	10,329 [2322]

UTR018



转速 rpm	轴向负载 F_a N [lb _a]
50	34,538 [7765]
100	27,414 [6163]
250	20,197 [4541]
500	16,034 [3605]
1000	12,726 [2861]

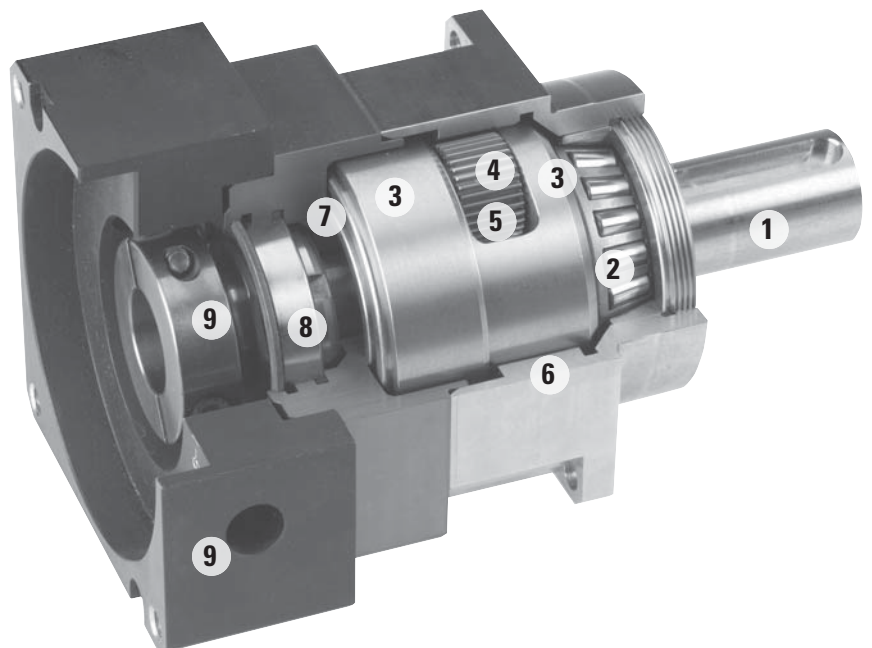
图表所示为距安装表面给定距离 (X) 下容许的径向载荷, 该图表基于第10页的平均输出速度 n_{mout} , 20000小时的 L_{10} 寿命。

EverTRUE™ 连续负载

True Planetary™ 减速机

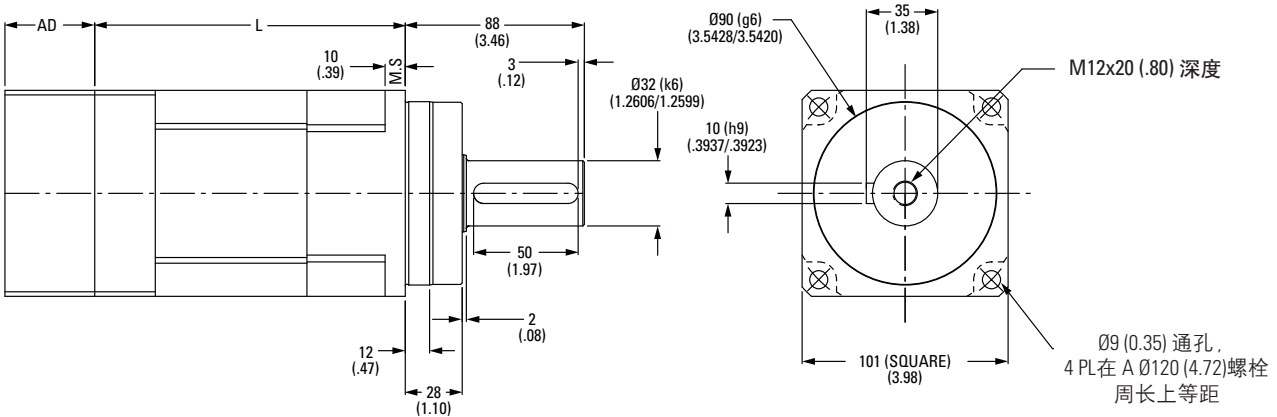
可即刻发货	
精度	4弧分
外型尺寸	100mm, 140mm and 180mm
最大扭矩	最高1017 Nm
可用减速比	4:1到100 :1
径向负载性能	最高 44600 N
安装系统	RediMount™

- ① 单输出轴，带跨装轴承，用于增强刚性
- ② 高性能锥形滚珠轴承
- ③ 用于连续运行的双补偿滚针轴承
- ④ 用连续负载润滑脂润滑的齿轮
- ⑤ 用于连续负载的优化型 True Planetary轴承
- ⑥ 单输出外罩，带集成内部齿轮
- ⑦ 角面接触轴承
- ⑧ 输入轴承，具有热补偿功能
- ⑨ 9 RediMount™ 系统确保电机无误差安装
不锈钢输出外壳



EverTRUE™ 型号 10 连续负载

True Planetary™ 减速机



减速比 ¹	阶段	尺寸 'L' mm [in]	背隙 (弧分)	重量 kg [lb]	效率
4:1 to 10:1	1	78 [3.07]	4 max	6 [13]	95%
16:1 to 100:1	2	146 [5.75]	5 max	8 [18]	90%

所有尺寸单位均采用: mm (in)
 AD** = 适配器长度
 适配器长度因电机类型而异。
 此处的效率是在100%额定扭矩下
 计算出的。

性能规格

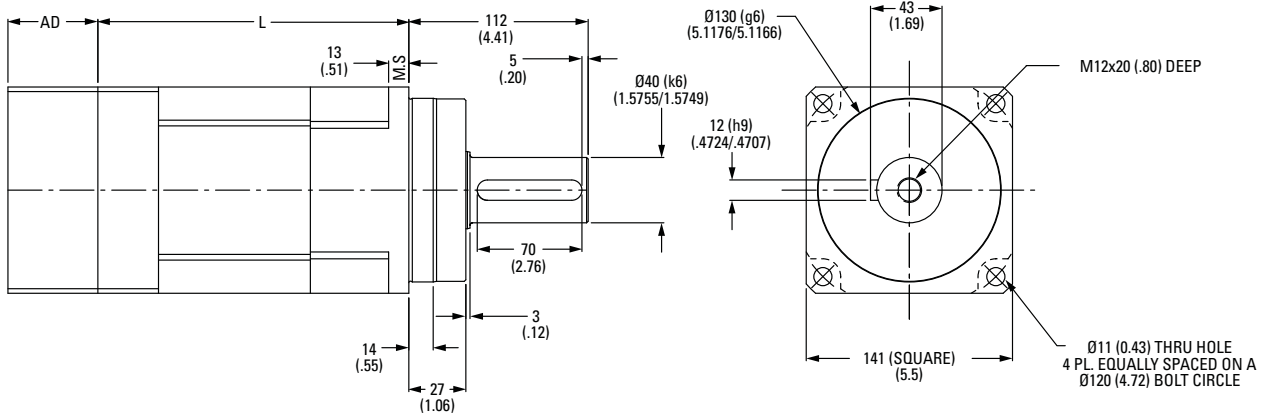
零件编号	减速比 ¹	间歇式 (T _{rc}) Nm [in-lb]	30000 小时使用寿命			T _{peak} Nm [in-lb]	J kg-cm ² [in-lb-sec ² x10 ⁻⁴]	弯曲刚性 Nm/弧分 [in-lb/arc-min]
			T _r (1000 rpm) Nm [in-lb]	T _r (3000 rpm) Nm [in-lb]	T _r (5000 rpm) Nm [in-lb]			
ET010-004	4:1	171 [1514]	147 [1303]	106 [937]	91 [804]	463 [4093]	1,50 [13.3]	28,27 [250]
ET010-005	5:1	178 [1579]	144 [1272]	110 [977]	95 [838]	451 [3991]	1,29 [11.5]	25,08 [222]
ET010-007	7:1	190 [1684]	137 [1217]	118 [1042]	101 [893]	433 [3830]	0,92 [8.1]	23,21 [205]
ET010-010	10:1	106 [940]	77 [677]	66 [581]	61 [539]	411 [3640]	0,86 [7.6]	15,84 [140]
ET010-016	16:1	245 [2166]	164 [1450]	151 [1340]	138 [1218]	517 [4577]	1,05 [9.2]	30,03 [267]
ET010-020	20:1	249 [2205]	166 [1470]	154 [1364]	147 [1303]	524 [4637]	1,05 [9.2]	26,73 [237]
ET010-025	25:1	242 [2140]	161 [1421]	150 [1324]	14 [127]	506 [4477]	1,05 [9.2]	26,73 [237]
ET010-028	28:1	255 [2261]	169 [1499]	158 [1399]	152 [1345]	533 [4718]	0,89 [7.9]	23,21 [205]
ET010-035	35:1	248 [2191]	164 [1448]	153 [1355]	148 [1306]	514 [4549]	0,75 [6.7]	22,99 [204]
ET010-040	40:1	262 [2316]	173 [1528]	162 [1433]	156 [1383]	542 [4794]	0,75 [6.7]	30,14 [267]
ET010-050	50:1	253 [2243]	167 [1475]	157 [1387]	152 [1341]	521 [4615]	0,74 [6.6]	26,51 [235]
ET010-070	70:1	241 [2131]	158 [1396]	149 [1318]	144 [1277]	491 [4349]	0,74 [6.6]	23,21 [205]
ET010-100	100:1	144 [1277]	102 [902]	89 [790]	84 [741]	459 [4059]	0,74 [6.6]	18,92 [168]

以上减速比即已十分精确, 我们还可提供更高减速比的产品, 如有此方面需求, 敬请联系厂方。
 T_r = 额定速度下的额定输出扭矩 (使用寿命内)。
 T_{rc} = 转速 3,000 RPM 时, 间歇运行的额定输出 (20,000 小时使用寿命 - 用于类别比较)

T_{peak} = 急停或重型冲击载荷时, 容许的瞬时峰值扭矩。
 J = 作用到输入轴上的质量惯性矩 (包括小齿轮组件)。

EverTRUE™ 型号 14 连续负载

True Planetary™ 减速机



减速比 ¹	阶段	尺寸 'L' mm [in]	背隙 (弧分)	重量 kg [lb]	效率
4:1 to 10:1	1	110,5 [4.35]	4 max	14 [31]	95%
16:1 to 100:1	2	195 [7.69]	5 max	18 [40]	90%

所有尺寸单位均采用: mm (in)

AD** = 适配器长度

适配器长度因电机类型而异。

此处的效率是在100%额定扭矩下计算出的。

性能规格

零件编号	减速比 ¹	间歇式 (T _{rc}) Nm [in-lb]	3000 小时使用寿命			T _{peak} Nm [in-lb]	J kg·cm ² [in-lb·sec ² ×10 ⁻⁴]	弯曲刚性 Nm/弧分 [in-lb/arc-min]
			T _r (1000 rpm) Nm [in-lb]	T _r (3000 rpm) Nm [in-lb]	T _r (5000 rpm) Nm [in-lb]			
ET014-004	4:1	417 [3694]	345 [3055]	258 [2285]	221 [1960]	1066 [9431]	6,18 [55]	60,50 [536]
ET014-005	5:1	435 [3849]	336 [2972]	269 [2381]	231 [2042]	1040 [9206]	4,77 [42]	56,10 [497]
ET014-007	7:1	464 [4105]	322 [2849]	287 [2539]	246 [2179]	1002 [8866]	3,61 [32]	51,70 [458]
ET014-010	10:1	253 [2237]	183 [1618]	156 [1384]	145 [1279]	956 [8459]	3,22 [29]	38,50 [341]
ET014-016	16:1	573 [5070]	386 [3413]	354 [3136]	336 [2971]	1206 [10674]	4,00 [35]	63,80 [565]
ET014-020	20:1	584 [5168]	391 [3463]	361 [3197]	345 [3055]	1224 [10832]	3,87 [34]	59,40 [526]
ET014-025	25:1	567 [5016]	378 [3347]	351 [3103]	336 [2972]	1182 [10463]	3,87 [34]	59,40 [526]
ET014-028	28:1	600 [5309]	399 [3535]	371 [3284]	356 [3150]	1248 [11047]	3,35 [30]	51,70 [458]
ET014-035	35:1	581 [5145]	386 [3415]	360 [3182]	346 [3059]	1204 [10653]	2,84 [25]	48,40 [428]
ET014-040	40:1	616 [5448]	408 [3608]	381 [3370]	367 [3245]	1271 [11248]	2,84 [25]	63,80 [565]
ET014-050	50:1	596 [5274]	393 [3482]	369 [3262]	356 [3146]	1224 [10831]	2,71 [24]	59,40 [526]
ET014-070	70:1	567 [5019]	373 [3299]	351 [3104]	339 [3002]	1155 [10223]	2,71 [24]	53,90 [478]
ET014-100	100:1	346 [3058]	245 [2164]	214 [1892]	200 [1772]	1081 [9564]	2,71 [24]	38,50 [341]

以上减速比即已十分精确，我们还可提供更高减速比的产品，如有此方面需求，敬请联系厂方。

T_r = 额定速度下的额定输出扭矩（使用寿命内）。

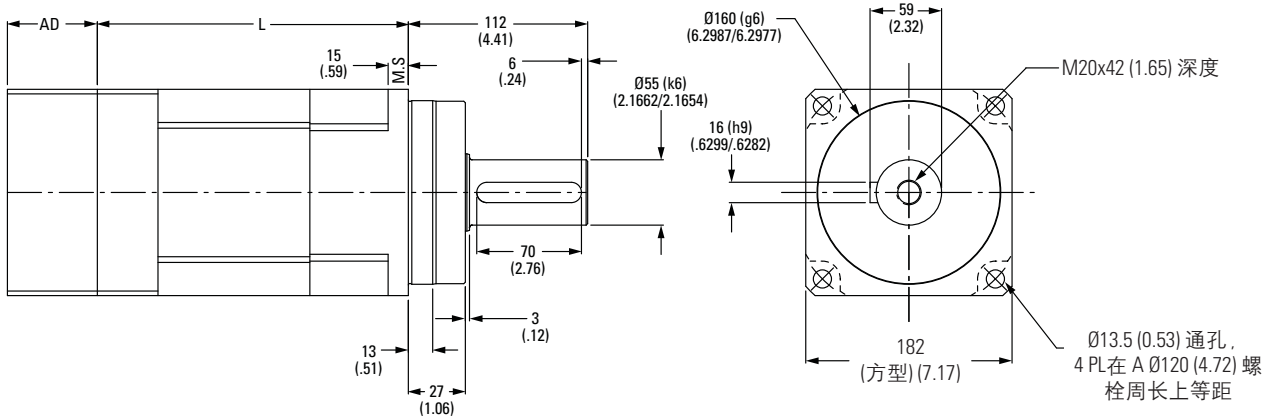
T_{rc} = 转速 3,000 RPM时，间歇运行的额定输出（20,000小时使用寿命 - 用于类别比较）

T_{peak} = 急停或重型冲击载荷时，容许的瞬时峰值扭矩。

J = 作用到输入轴上的质量惯性矩（包括小齿轮组件）。

EverTRUE™ 型号 18 连续负载

True Planetary™ 减速机



减速比 ¹	阶段	尺寸 'L' mm [in]	背隙 (弧分)	重量 kg[lb]	效率
4:1 to 10:1	1	136 [5.35]	4 max	40 [88]	95%
16:1 to 100:1	2	244 [9.59]	5 max	45 [99]	90%

所有尺寸单位均采用: mm (in)
 AD** = 适配器长度
 适配器长度因电机类型而异。
 此处的效率是在100%额定扭矩下
 计算出的。

性能规格

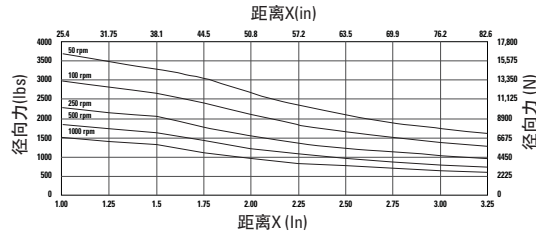
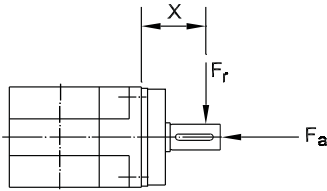
零件编号	减速比 ¹	间歇式 (T _{rc}) Nm [in-lb]	3000 小时使用寿命			T _{peak} Nm [in-lb]	J kg·cm ² [in-lb·sec ² ×10 ⁻⁴]	弯曲刚性 Nm/弧分 [in-lb/arc-min]
			T _r (1000 rpm) Nm [in-lb]	T _r (3000 rpm) Nm [in-lb]	T _r (5000 rpm) Nm [in-lb]			
ET018-004	4:1	933 [8254]	802 [7099]	577 [5105]	495 [4380]	2442 [21609]	24,61 [218]	168,30 [1461]
ET018-005	5:1	972 [8602]	782 [6923]	601 [5321]	516 [4565]	2389 [21143]	19,00 [168]	165,00 [1461]
ET018-007	7:1	1037 [9174]	752 [6652]	641 [5675]	550 [4868]	2308 [20429]	13,87 [123]	147,40 [1306]
ET018-010	10:1	592 [5242]	430 [3806]	366 [3242]	338 [2990]	2210 [19561]	12,35 [109]	111,10 [984]
ET018-016	16:1	1335 [11816]	904 [8003]	826 [7309]	750 [6639]	2800 [24779]	15,30 [136]	177,10 [1569]
ET018-020	20:1	1363 [12061]	919 [8129]	843 [7460]	802 [7099]	2846 [25187]	14,82 [131]	171,60 [1520]
ET018-025	25:1	1325 [11722]	889 [7866]	819 [7251]	782 [6923]	2754 [24370]	14,82 [131]	144,10 [1277]
ET018-028	28:1	1403 [12414]	939 [8311]	868 [7679]	830 [7342]	2910 [25751]	12,83 [114]	151,80 [1345]
ET018-035	35:1	1361 [12047]	908 [8033]	842 [7452]	807 [7142]	2810 [24870]	10,83 [96]	136,40 [1209]
ET018-040	40:1	1443 [12767]	960 [8492]	892 [7897]	857 [7580]	2970 [26281]	10,83 [96]	177,10 [1569]
ET018-050	50:1	1398 [12371]	927 [8201]	865 [7652]	832 [7361]	2863 [25338]	10,36 [92]	171,60 [1520]
ET018-070	70:1	1332 [11789]	879 [7778]	824 [7292]	795 [7037]	2707 [23959]	10,36 [92]	151,80 [1345]
ET018-100	100:1	816 [7219]	578 [5117]	505 [4465]	472 [4180]	2537 [22454]	10,36 [92]	113,30 [1004]

以上减速比即已十分精确，我们还可提供更高减速比的产品，如有此方面需求，敬请联系厂方。
 T_r = 额定速度下的额定输出扭矩 (使用寿命内)。
 T_{rc} = 转速 3,000 RPM时，间歇运行的额定输出 (20,000小时使用寿命 -用于类别比较)

T_{peak} = 急停或重型冲击载荷时，容许的瞬时峰值扭矩。
 J = 作用到输入轴上的质量惯性矩 (包括小齿轮组件)。

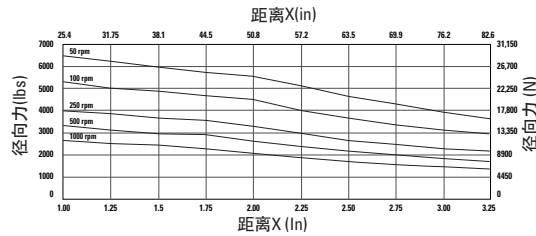
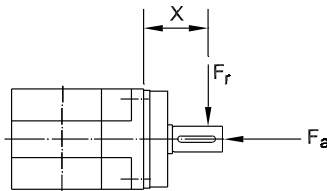
径向和轴向额定负载

ET010



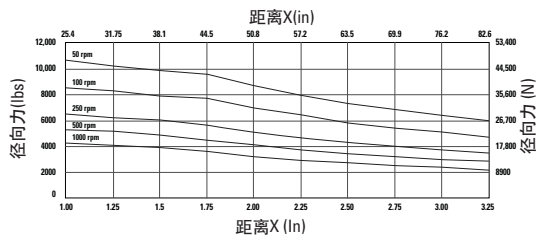
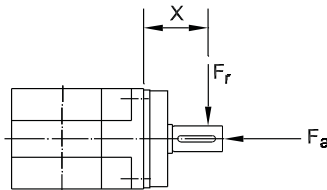
转速 rpm	轴向负载 F_a N [lb _f]
50	13675 [3075]
100	11107 [2497]
250	8435 [1897]
500	6855 [1542]
1000	5568 [1252]

ET014



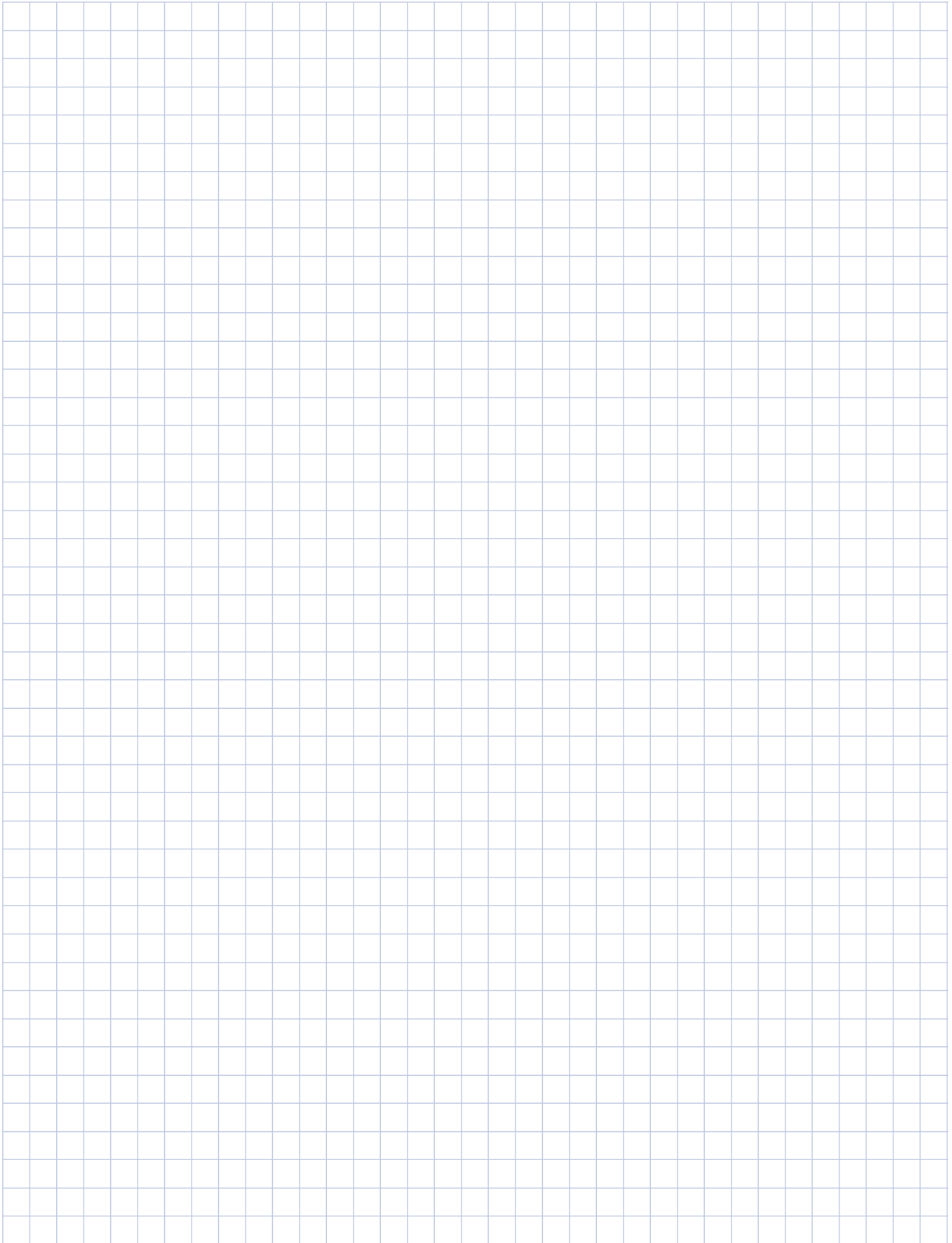
转速 rpm	轴向负载 F_a N [lb _f]
50	25074 [5705]
100	20609 [4633]
250	15657 [3520]
500	12716 [2859]
1000	10329 [2322]

ET018



转速 rpm	轴向负载 F_a N [lb _f]
50	34538 [7765]
100	27414 [6163]
250	20197 [4541]
500	16034 [3605]
1000	12726 [2861]

这些图表显示的是在给定距离 (X) 下允许的径向载荷，给定距离是基于在如第十页所示平均输出速度 n_{mount} 下 10,000 小时的 L_{10} 寿命从安装表面开始测量的距离。

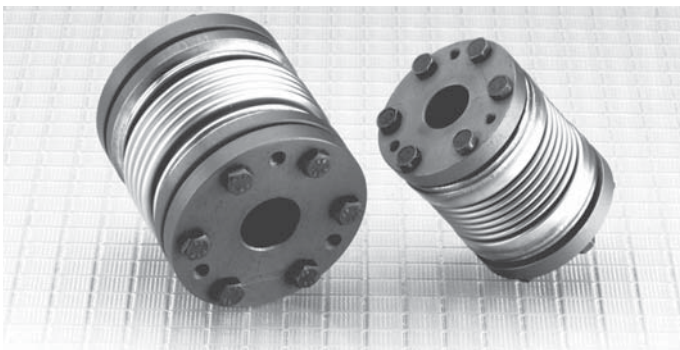
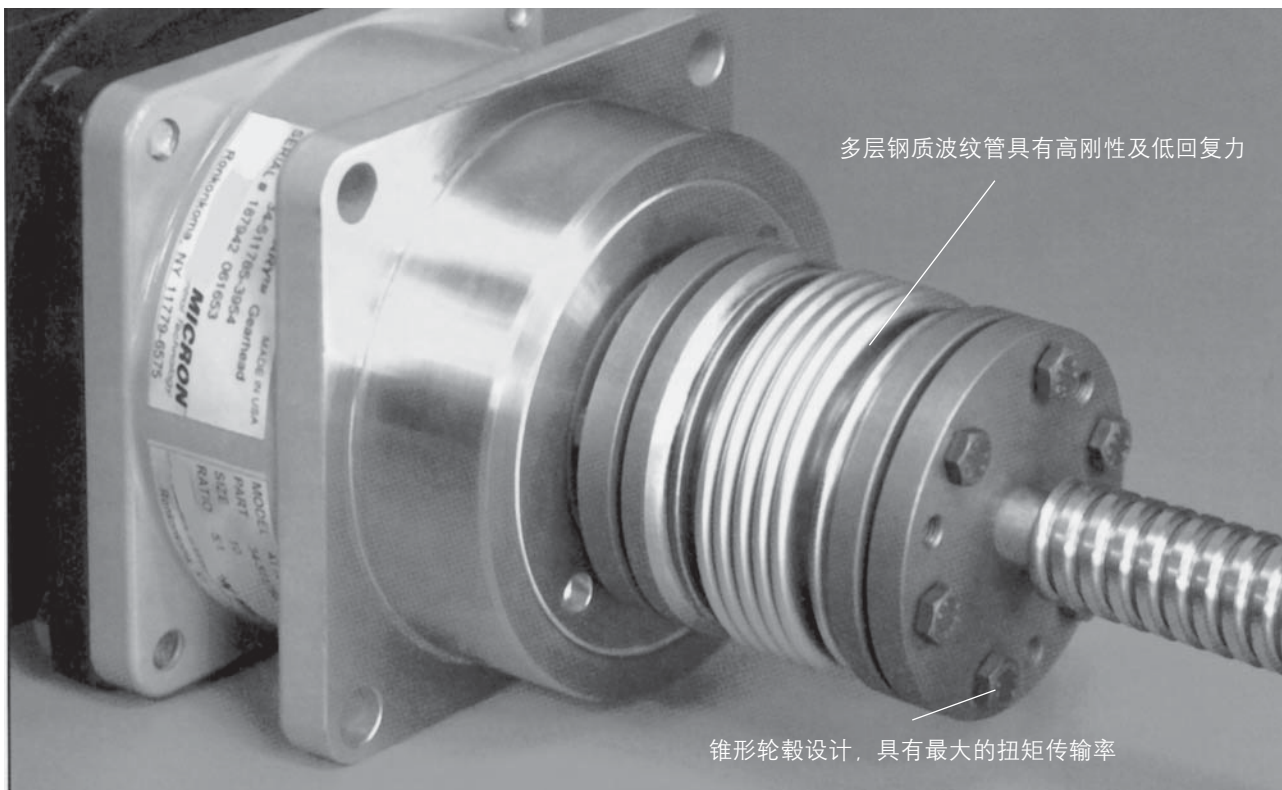


AccuLOCK™ - 零背隙

柔性钢质波纹管联轴器

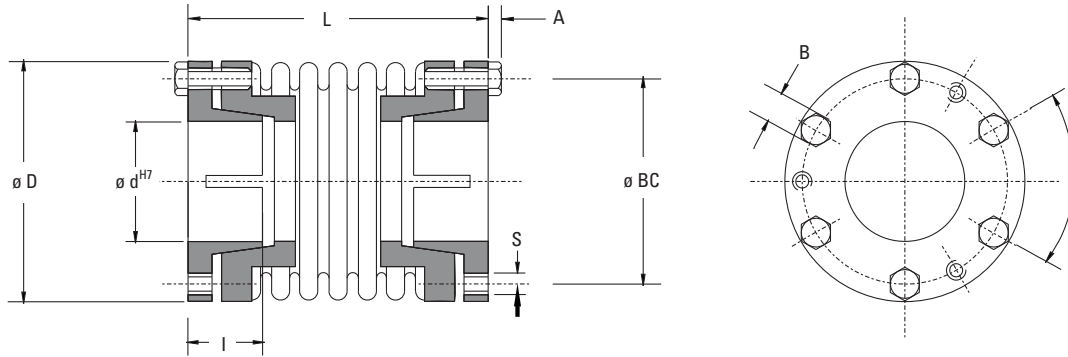
可即刻发货	
孔深范围	9mm 到50mm
最大扭矩	最高5310 in-lb
可选类型	六种尺寸型号，可立即发货

- 轻型紧凑设计-满足高性能运动控制应用的低惯量要求
- 高扭矩刚性-具有高刚性及低回复力。



AccuLOCK™ - 零背隙

柔性钢质波纹管联轴器



尺寸

型号	孔		长度 mm [in]	长度 mm [in]	长度 mm [in]	长度 mm [in]	S	BC 长度 mm [in]	B mm	C
	d_{min} mm [in]	d_{max} mm [in]								
AL030	9 [.35]	16 [.63]	41 [1.61]	46 [1.81]	2,8 [.11]	21,5 [.85]	2 x M4	30,5 [1.2]	7	4 x 90°
AL060	12 [.47]	20 [.79]	50 [1.97]	54 [2.12]	2,8 [.11]	25 [.98]	3 x M4	38 [1.5]	7	6 x 60°
AL100	15 [.59]	25 [.98]	60 [2.36]	63 [2.48]	3,5 [.14]	29 [1.14]	3 x M5	47 [1.85]	8	6 x 60°
AL200	24 [.94]	35 [1.38]	71 [2.80]	72 [2.83]	4,0 [.16]	33 [1.30]	3 x M6	58 [2.28]	10	6 x 60°
AL350	30 [1.18]	42 [1.65]	82 [3.23]	81 [3.19]	5,5 [.22]	37 [1.46]	3 x M8	66 [2.60]	13	6 x 60°
AL600	35 [1.38]	50 [1.97]	98 [3.86]	98 [3.86]	5,5 [.22]	45 [1.77]	4 x M8	80 [3.15]	13	8 x 45°

⁽¹⁾ Dimensions in untensioned condition

技术资料

型号	Nm [in-lb]	Nmax rpm	弯曲刚性 Nm/弧分 [in-lb/arc-min]	轴向刚度 N/mm [lbf/in]	张紧扭矩 Nm [in-lb]	J kg-cm ² [in-lb-sec ² x10 ⁻⁴]	重量 kg[lb]
AL030	30 [266]	13000	4,3 [18]	125 [714]	2,9 [26]	,48 [4.1x10 ⁻⁴]	,26 [.57]
AL060	60 [531]	11000	5,5 [49]	110 [628]	2,9 [26]	1,29 [1.14x10 ⁻³]	,44 [.97]
AL100	100 [885]	9500	11,1 [98]	135 [771]	5,5 [49]	3,62 [3.19x10 ⁻³]	,78 [1.72]
AL200	200 [1770]	9000	16,3 [144]	200 [1142]	9,5 [84]	7,52 [6.62x10 ⁻³]	1,12 [2.47]
AL350	350 [3097]	7500	37,8 [335]	175 [999]	23 [204]	14,6 [12.8x10 ⁻³]	1,62 [3.57]
AL600	600 [5310]	6300	49,5 [438]	135 [771]	23 [204]	37,5 [33.0x10 ⁻³]	2,90 [6.39]

T_n = 联轴器额定扭矩
 n_{max} = 最大联轴器速度

J = 质量惯性矩

容许的轴偏离

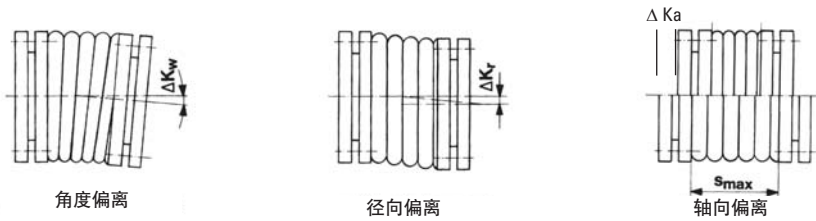


图1

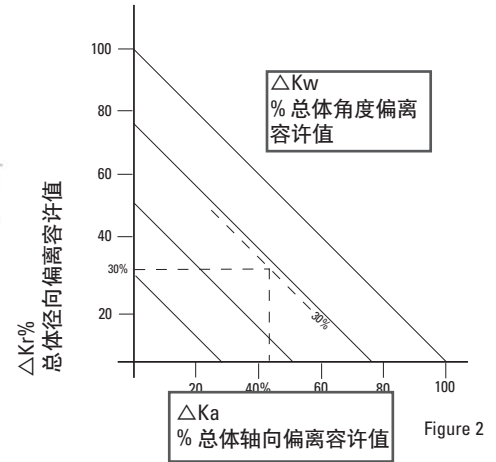


Figure 2

容许的轴偏离值

Micron AccuLOCK*柔性钢波纹管联轴器可补偿径向、轴向和角度轴偏离(图1)。最大容许*相对于工作台的轴偏离必须不能同时达到或超过最大值。如果同时有几种不同偏离,它们将会如图2所示相互影响。

容许偏离

型号	轴向 mm [in+/-]	径向 mm [in]	角度
AL030	.38 [.015]	.10 [.004]	2
AL060	.48 [.019]	.10 [.004]	2
AL100	.58 [.023]	.15 [.006]	2
AL200	.79 [.031]	.20 [.008]	2
AL350	.99 [.039]	.20 [.008]	2
AL600	1.19 [.047]	.30 [.012]	2

订购

A L 0 6 0 - 0 6 0 - .500

指定配套轴直径d
(此处 $d_{min} < d < d_{max}$)

指定轴直径d
(此处 $d_{min} < d < d_{max}$)

联轴器尺寸

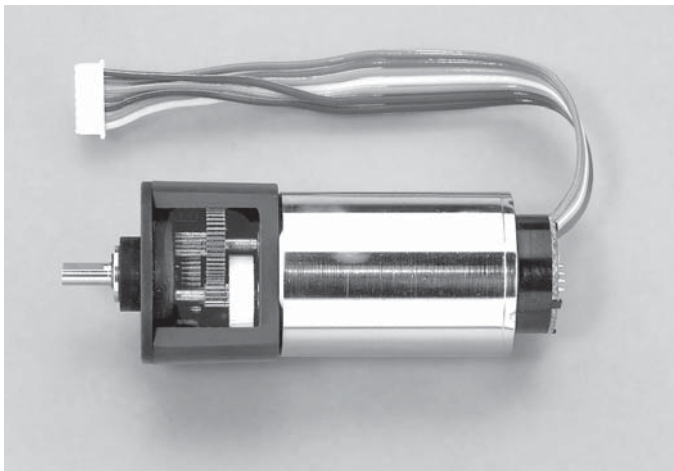
030 = 30 Nm (266 in-lbs)
060 = 60 Nm (531 in-lbs)
100 = 100 Nm (885 in-lbs)
200 = 200 Nm (1770 in-lbs)
350 = 350 Nm (3097 in-lbs)
600 = 600 Nm (5310 in-lbs)

选定AccuLOCK 联轴器

订购时,在指明轴直径的同时还需指明单位和公差

定制设计解决方案

- 几周内即可设计出概念模型
- 紧凑型集成伺服执行器解决方案
- 精密传动，达到 AGMA 14标准
- 最先进的CNC齿轮切削性能
- 采用室内产品测试和全质量认证实验室进行ISO9001认证



内部同轴齿轮电机

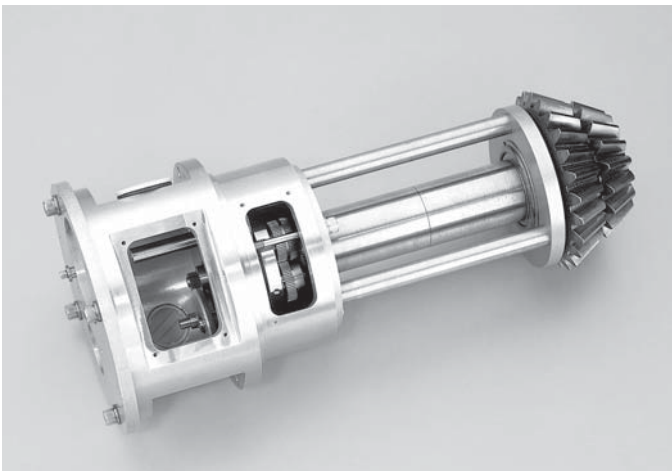
精密低噪声，高效率减速机，集成了编码器和无刷永磁直流电机，打造出的整体驱动解决方案。传动装置选用创新材料最大限度延长了使用寿命，效率提升的同时又降低了噪音。



细面齿轮箱

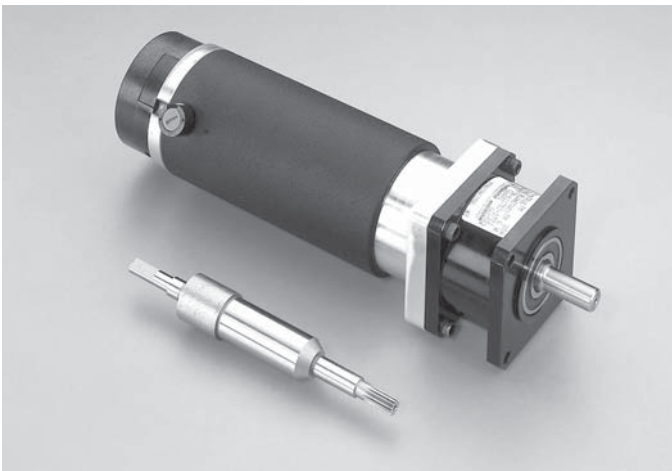
平行轴和垂直齿轮箱和普通“饼式”类型盘式电动机电枢完全兼容。轻质铝合金外壳内集成150:1减速比、低噪声传动装置。

定制设计解决方案



直齿轮差动器

结合差分齿轮技术和位置反馈传感器，造就了此款高灵敏组件，该组件用于风力设备上的驱动和风向标齿距调节。



内部行星式齿轮电机

可将小齿轮直接集成在电机轴上，获得更紧凑、扭矩更高的驱动组件。

Kollmorgen AKM系列伺服电机的Micron减速机

RediMount™ 参考表

性能规格					
Kollmorgen AKM 电机	Micron RediMount™	AD 长度	Kollmorgen AKM 电机	Micron RediMount™	AD 长度 in [mm]
AKM1xx - Ax	RM060-130	in [mm]	AKM4xx - Ax	RM075-40	1.69 [42,9]
				RM090-40	1.74 [44,1]
AKM1xx - Cx	RM060-XXX	TBD		RM100-40	1.72 [43,7]
				RM115-40	1.93 [48,9]
AKM2xx - Ax	RM060-6	1.22 [31,0]	AKM4xx - Bx	RM075-307	TBD
	RM075-6	TBD		RM090-307	2.47 [62,7]
	RM090-6	2.47 [62,7]		RM100-307	TBD
				RM115-307	1.93 [48,9]
AKM2xx - Bx	RM060-11	1.22 [31,0]	AKM4xx - Cx	RM075-124	1.69 [42,9]
	RM075-11	TBD		RM090-124	1.74 [44,1]
	RM090-11	2.47 [62,7]		RM100-124	1.72 [43,7]
				RM115-124	1.93 [48,9]
AKM2xx - Cx	RM060-343	1.22 [31,0]	AKM4xx - Ex	RM075-28	1.69 [42,9]
	RM075-343	1.69 [42,9]		RM090-28	1.74 [44,1]
	RM090-343	1.74 [44,1]		RM100-28	1.72 [43,7]
				RM115-28	1.93 [48,9]
AKM2xx - Dx	RM060-355	1.22 [31,0]	AKM4xx - Gx	RM075-37	1.69 [42,9]
	RM075-XXX	TBD		RM090-37	1.74 [44,1]
	RM090-XXX	TBD		RM100-37	1.72 [43,7]
				RM115-37	1.93 [48,9]
AKM2xx - Ex	RM060-11	1.22 [31,0]	AKM4xx - Hx	RM075-25	1.69 [42,9]
	RM075-11	TBD		RM090-25	1.74 [44,1]
	RM090-11	2.47 [62,7]		RM100-25	1.72 [43,7]
				RM115-25	1.93 [48,9]
AKM3xx - Ax	RM060-19	1.22 [31,0]	AKM4xx - Kx	RM075-105	1.69 [42,9]
	RM075-19	1.69 [42,9]		RM090-105	1.74 [44,1]
	RM090-19	1.74 [44,1]		RM100-105	1.72 [43,7]
	RM100-19	2.32 [58,9]		RM115-105	1.93 [48,9]
AKM3xx - Cx	RM060-XXX	TBD			
	RM075-XXX	TBD			
	RM090-XXX	TBD			
	RM100-XXX	TBD			
AKM3xx - Gx	RM060-20	1.22 [31,0]			
	RM075-20	1.69 [42,9]			
	RM090-20	1.74 [44,1]			

2007年8月修订
AD尺寸: RediMount™ 适配器长度因所用电机类型而异。

参见以下内容匹配RediMount™套件和Micron减速机。

RediMount™ 减速机

RM060	DT060, DTR060, DTR060S, DTR060D, NT23, NTP23, NT60, NTR23, VT006, VTR006, UT006, UTR006,
RM075	VT075, VTR075, VT090, VTR090, UT075, UTR075 UT090, UTR090
RM090	DT090, DTR090, DTR090S, DTR090H, DTR090D, NT34, NTP34, NT90, NTR34
RM100	VT010, VTR010, VT115, VTR115, UT010, UTR010, UT115, UTR115, ET010

RediMount™ 减速机

RM115	NT42, NTP42, NT115, NTR42, DT115, DTR115, DTR115S, DTR115H, DTR115D
RM142	DT142, DTR142, DTR142S, DTR142H, DTR142D, UTR014, ET014
RM180	VT018, VTR018, UT018, UTR018, ET018
RM220	VT014, VTR014, UT022

以上减速比即已十分精确。我们还可提供更高减速比的产品。如有此方面需求，敬请联系厂方。
T_r = 额定速度下的额定输出扭矩（使用寿命内）。

T_{peak} = 急停或重型冲击载荷时，容许的瞬时峰值扭矩。
J = 作用到输入轴上的质量惯性矩（包括小齿轮组件）。

Kollmorgen AKM系列伺服电机用Micron减速机

RediMount™ 参考表

性能规格					
Kollmorgen AKM 电机	Micron RediMount™	AD 长度 in [mm]	Kollmorgen AKM 电机	Micron Redimount™	AD 长度
AKM5xx - Ax	RM100-71	1.72 [43,7]	AKM6xx - Ax	RM142-92	3.21 [81,5]
	RM115-71	1.93 [48,9]		RM180-92	3.60 [91,4]
	RM142-71	2.74 [69,6]		RM220-92	2.74 [69,5]
AKM5xx - Bx	RM100-72	2.08 [52,8]	AKM6xx - Gx	RM142-88	3.21 [81,5]
	RM115-72	2.36 [59,9]		RM180-88	3.60 [91,4]
	RM142-72	2.74 [69,6]		RM220-88	TBD
AKM5xx - Cx	RM100-53	TBD	AKM6xx - Kx	RM142-83	2.74 [69,6]
	RM115-53	2.36 [59,9]		RM180-83	TBD
	RM142-53	TBD		RM220-83	TBD
AKM5xx - Dx	RM100-XXX	TBD	AKM6xx - Lx	RM142-XXX	TBD
	RM115-XXX	TBD		RM180-XXX	TBD
	RM142-XXX	TBD		RM220-XXX	TBD
AKM5xx - Gx	RM100-69	1.72 [43,7]	AKM7xx - Ax	RM180-114	3.60 [91,4]
	RM115-69	1.93 [48,9]		RM220-114	2.74 [69,6]
	RM142-69	2.74 [69,6]			
AKM5xx - Hx	RM100-52	1.72 [43,7]	AKM7xx - Gx	RM180-107	3.60 [91,4]
	RM115-52	2.36 [59,9]		RM220-107	2.74 [69,9]
	RM142-52	2.74 [69,6]			
			AKM7xx - Kx	RM180-96	3.60 [91,4]
				RM220-96	TBD

2007年8月修订

AD尺寸：RediMount™ 适配器长度因所用电机类型而异。

参见以下内容匹配RediMount™组件和Micron减速机。

RediMount™ 减速机

RM060	DT060, DTR060, DTR060S, DTR060D, NT23, NTP23, NT60, NTR23, VTO06, VTR006, UT006, UTR006,
RM075	VT075, VTR075, VT090, VTR090, UT075, UTR075 UT090, UTR090
RM090	DT090, DTR090, DTR090S, DTR090H, DTR090D, NT34, NTP34, NT90, NTR34
RM100	VT010, VTR010, VT115, VTR115, UT010, UTR010, UT115, UTR115, ET010

RediMount™ 减速机

RM115	NT42, NTP42, NT115, NTR42, DT115, DTR115, DTR115S, DTR115H, DTR115D
RM142	DT142, DTR142, DTR142S, DTR142H, DTR142D, UTR014, ET014
RM180	VT018, VTR018, UT018, UTR018, ET018
RM220	VT014, VTR014, UT022

以上减速比即已十分精确，我们还可提供更高减速比的产品，如有此方面需求，敬请联系厂方。

T_n = 额定速度下的额定输出扭矩（使用寿命内）。

T_{peak} = 急停或重型冲击载荷时，容许的瞬时峰值扭矩。

J = 作用到输入轴上的质量惯性矩（包括小齿轮组件）。

Kollmorgen DBL, DBK, 6SM & SM系列伺服电机用Micron减速机

RediMount™ 参考表

性能规格					
Kollmorgen AKM 电机	Micron RediMount™	AD 长度 in [mm]	Kollmorgen AKM 电机	Micron Redimount™	AD 长度
DBL2x	RM060-7	1.22 [31,0]	DBK6x	RM180-XXX	3.60 [91,4]
	RM075-7	TBD		RM220-XXX	2.74 [69,6]
DBL3x (11mm shaft dia.)	RM075-57	1.69 [42,9]	DBK7x	RM180-317	3.60 [91,4]
	RM090-57A	1.74 [44,1]		RM220-317	2.74 [69,6]
DBL3x (14mm shaft dia.)	RM075-25	1.69 [42,9]	6SM2x	RM060-7	1.22 [31,0]
	RM090-25	1.74 [44,1]		RM075-7	TBD
	RM100-25	1.72 [43,7]	6SM3x	RM075-57	1.69 [42,9]
DBL4x	RM090-52A	1.74 [44,1]		RM090-57A	1.74 [44,1]
	RM100-52	1.72 [43,7]	6SM4x,SM4x	RM075-37	1.69 [42,9]
	RM115-52	2.36 [59,9]		RM090-37	1.74 [44,1]
DBL5x	RM142-88	3.21 [81,5]		RM100-37	1.72 [43,7]
	RM180-88	3.60 [91,4]	RM115-37	1.93 [48,9]	
	RM220-88	TBD	6SM5x,SM5x	RM090-52A	1.74 [44,1]
DBL6x	RM180-XXX	3.60 [91,4]		RM100-52	1.72 [43,7]
	RM220-XXX	2.74 [69,6]		RM115-52	2.36 [59,9]
DBL7x	RM142-107	3.36 [85,3]		RM142-52	2.74 [69,6]
		3.60 [91,4]	6SM7x,SM7x	RM142-88	3.21 [81,5]
	RM220-107	2.74 [69,6]		RM180-88	3.60 [91,4]
DBL8x	RM220-119	3.35 [85,1]		RM220-88	TBD
			DBK4x	RM075-49B	TBD
RM090-49B	1.74 [44,1]	RM220-107		2.74 [69,6]	
RM100-49B	TBD	2007年8月修订 AD尺寸: RediMount™ 适配器长度因所用电机类型而异。			
RM115-49B	1.93 [48,9]				
DBK5x	RM142-84		3.21 [81,5]		
	RM180-84		3.60 [91,4]		
	RM220-84		TBD		

参见以下内容匹配RediMount™组件和Micron减速机。

RediMount™ 减速机

RM060	DT060, DTR060, DTR060S, DTR060D, NT23, NTP23, NT60, NTR23, VT006, VTR006, UT006, UTR006, VT075, VTR075, VT090, VTR090, UT075, UTR075, UT090, UTR090
RM075	DT090, DTR090, DTR090S, DTR090H, DTR090D, NT34, NTP34, NT90, NTR34
RM090	VT010, VTR010, VT115, VTR115, UT010, UTR010, UT115, UTR115, ET010
RM100	

RediMount™ 减速机

RM115	NT42, NTP42, NT115, NTR42, DT115, DTR115, DTR115S, DTR115H, DTR115D
RM142	DT142, DTR142, DTR142S, DTR142H, DTR142D, UTR014, ET014
RM180	VT018, VTR018, UT018, UTR018, ET018
RM220	VT014, VTR014, UT022

以上减速比即已十分精确。我们还可提供更高减速比的产品。如有此方面需求，敬请联系厂方。

T_n = 额定速度下的额定输出扭矩（使用寿命内）。

T_{peak} = 急停或重型冲击载荷时，容许的瞬时峰值扭矩。

J = 作用到输入轴上的质量惯性矩（包括小齿轮组件）。

减速机应用分析表

一般资料

客户名称 _____ 传真: _____ 订购日期: _____
 买方联系人: _____ 电话: _____ 需求日期: _____
 技术联系人: _____
 收单地址: _____ T市镇/国家 _____ 州(省)/邮编: _____
 收货地址: _____ 市镇/国家 _____ 州(省)/邮编: _____
 E-mail: _____ 网站: _____

电机信息

电机生产商: _____ 电机型号#: _____
 连续扭矩 (Nm) _____ 峰值扭矩 (Nm) _____
 最大转速 (rpm) _____

应用信息

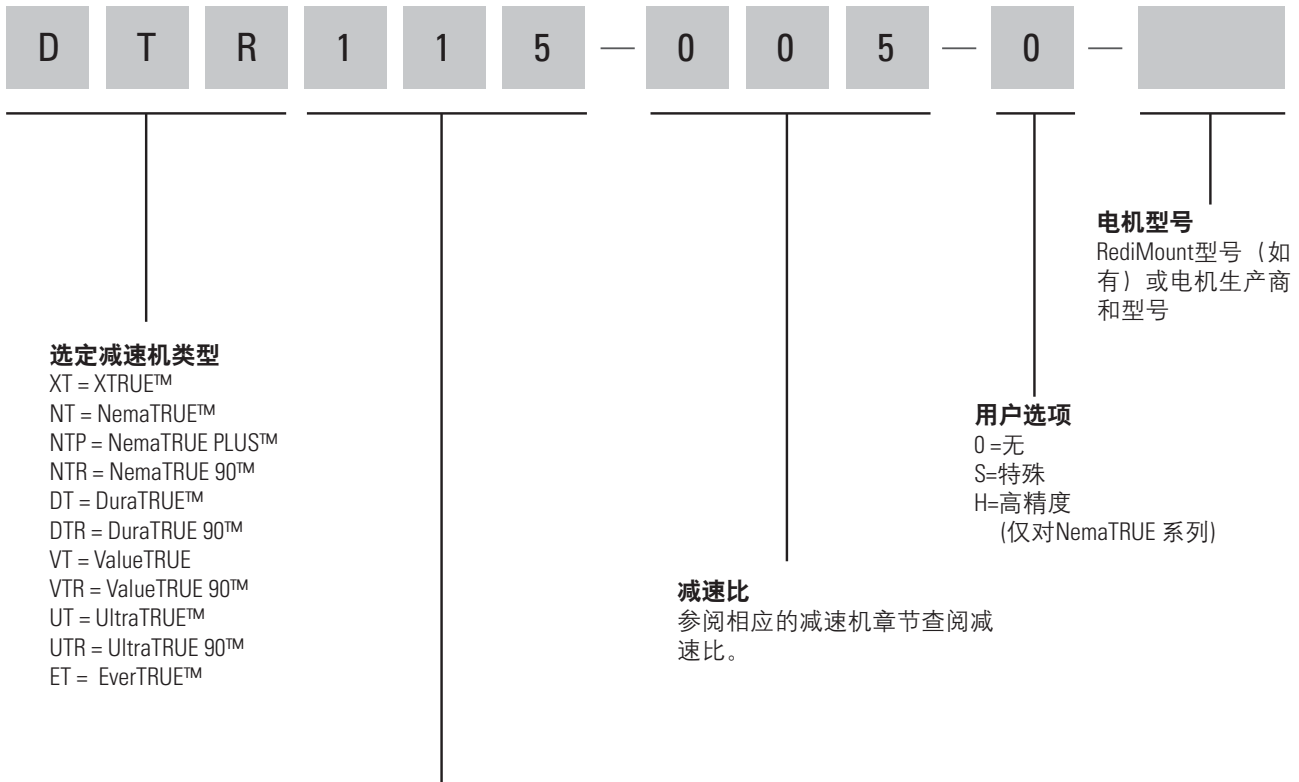
您应用的简要描述: _____

 启动时间 (sec) _____ 加速扭矩 (Nm) _____ 最大速度 (rpm) _____
 停留时间 (sec) _____ 保留扭矩 (Nm) _____ 保留速度 (rpm) _____
 停机时间 (sec) _____ 减速扭矩 (Nm) _____ 最小速度 (rpm) _____
 径向负载 (N) _____ 轴向负载 (N) _____ 目标惯性匹配 _____
 外部负载惯性 (Nm-sec²) _____ 电机最大速度 (rpm) _____

订购信息

零件编号	数量	价格	发货时间
_____	_____	_____	_____

减速机订购信息

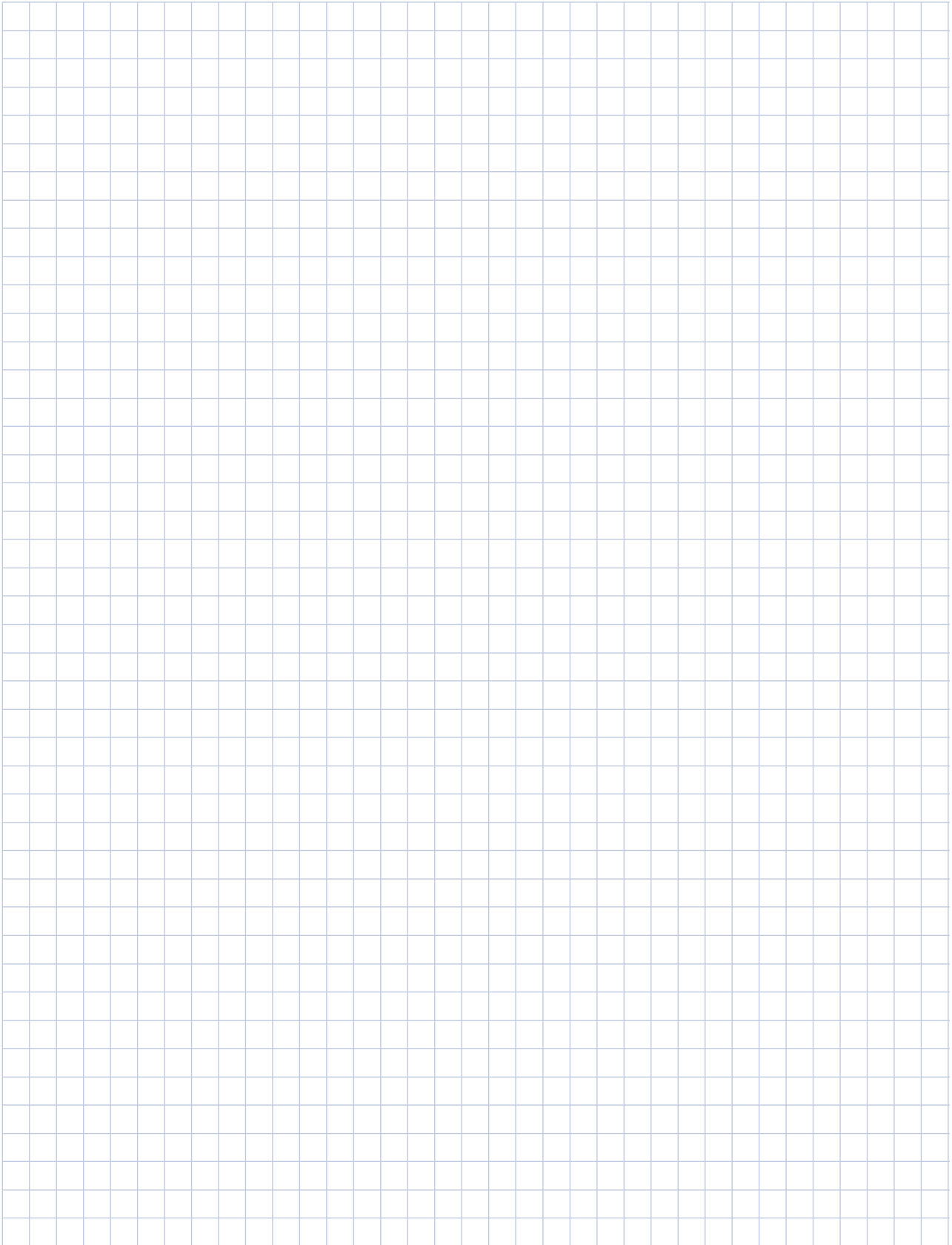


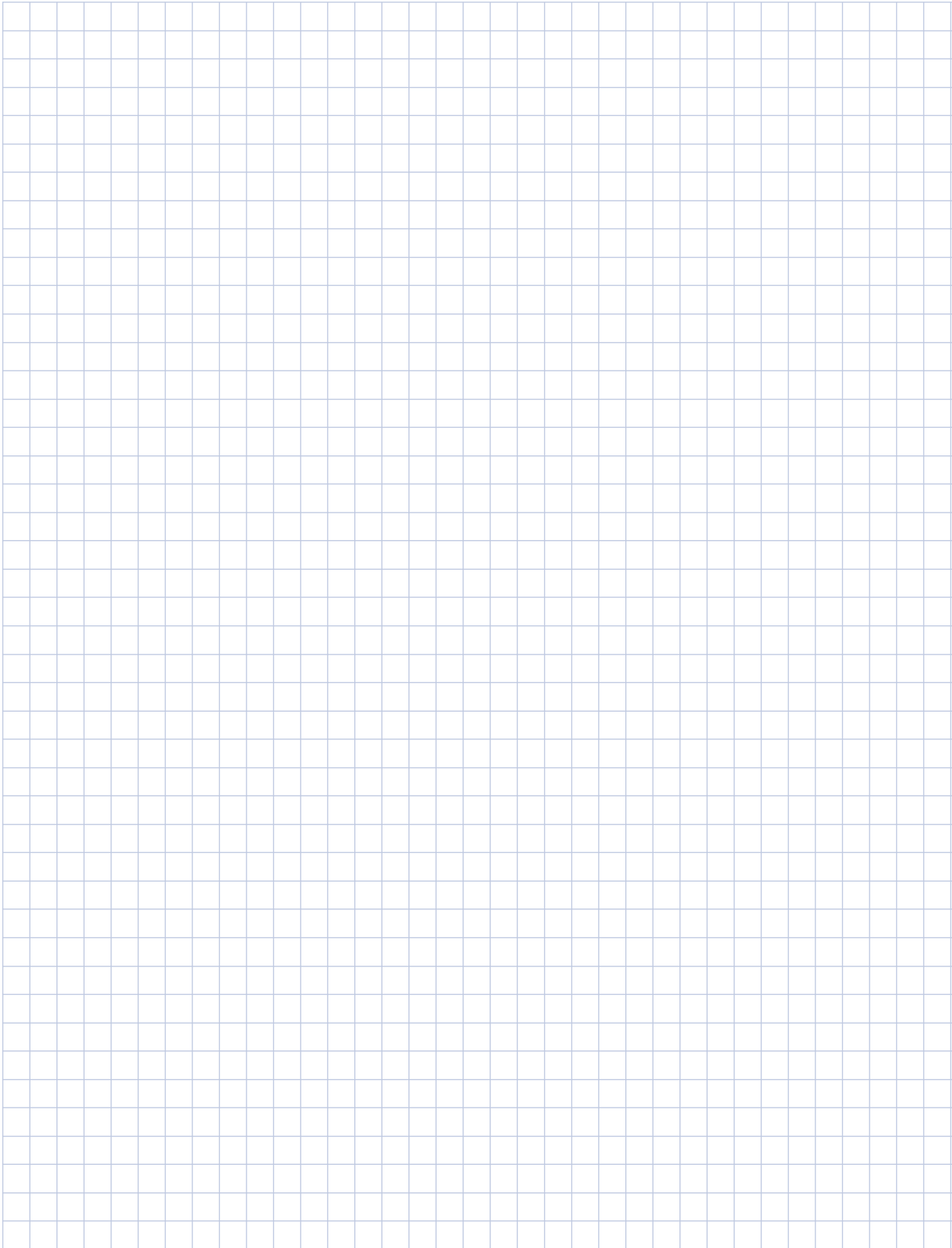
减速机尺寸

XTRUE™	NemaTRUE™ NemaTRUE PLUS™ NemaTRUE 90™	DuraTRUE™ DuraTRUE 90™ DuraTRUE™ (中空轴) DuraTRUE™ (双轴)	UltraTRUE™ UltraTRUE 90™	EverTRUE™	ValueTRUE™ ValueTRUE 90™
40 = 型号 40	17 = 型号 17	60 = 型号 60	006 = 型号 60	10 = 型号 10	006 = 型号 60
60 = 型号 60	23 = 型号 23	90 = 型号 90	075 = 型号 75	14 = 型号 14	075 = 型号 75
80 = 型号 80	34 = 型号 34	115 = 型号 115	090 = 型号 90	18 = 型号 18	090 = 型号 90
120 = 型号 120	42 = 型号 42	142 = 型号 142	010 = 型号 10		010 = 型号 10
160 = 型号 160	60 = 型号 60		115 = 型号 115		115 = 型号 115
	90 = 型号 90		014 = 型号 14		014 = 型号 14
	115 = 型号 115		018 = 型号 18		018 = 型号 18
			022 = 型号 22 (仅对UltraTRUE™)		022 = 型号 22

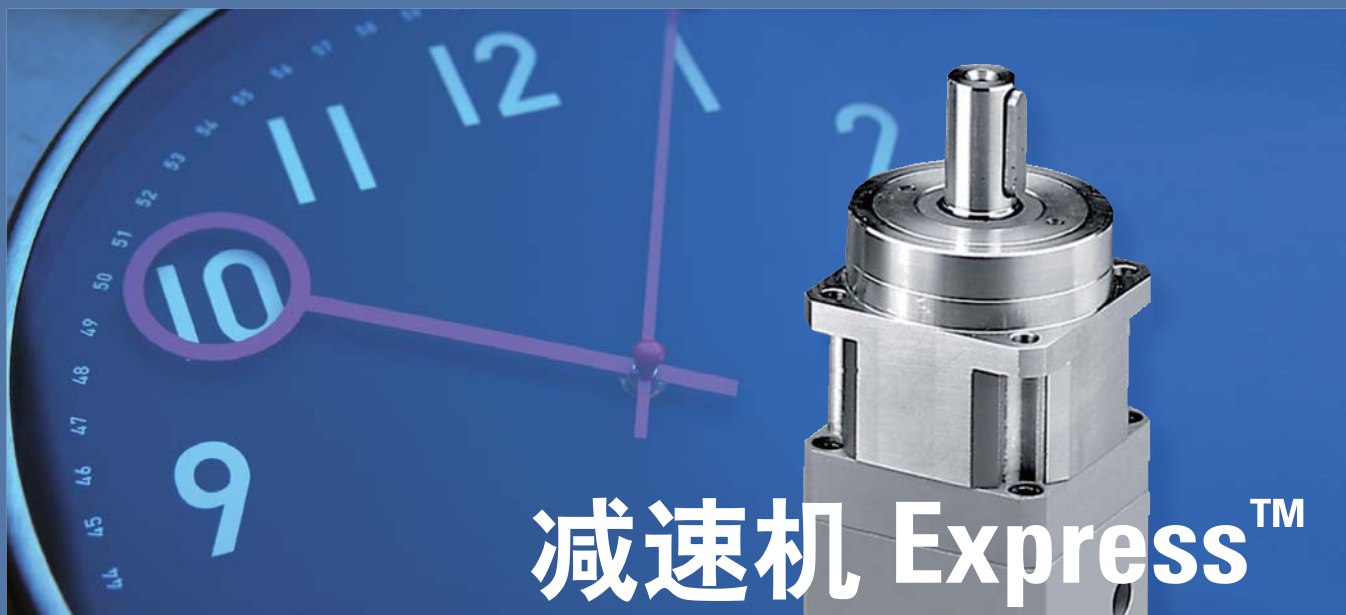
减速机Express

如果您需要的产品在减速机Express program中 (参见封底的了解可用的产品及细则), 且您愿意使用24小时送货服务, 仅需在到零件号码前面 (在减速机型号前) 添加一个X符号即可, 您所选定的产品将在第二天立即发货。





**Micron True Planetary 减速机
可在24小时内发货!**



想要快速订购?

利用减速机Express Program享受快速发货。

NemaTRUE、DuraTRUE 和UltraTRUE 尺寸和减速比比较受欢迎，均可通过减速机Express Program 于24小时内发货。

减速机Express Program中的减速机如下所示，也可在目录内的页面找到。

- NemaTRUE
外型尺寸23、24及42
减速比：3、5、10、25:1
- DuraTRUE
外型尺寸：60、90、115及142
减速比：3、5、10、15、30:1
- UltraTRUE
外型尺寸60、75、10及14
减速比：5、10、25:1

Visit: www.thomsonlinear.com.cn

THOMSON

Linear Motion. Optimized.

美国、加拿大和墨西哥

Thomson
203A West Rock Road
Radford, VA 24141, ABD
电话: 1-540-633-3549
传真: 1-540-633-0294
E-mail thomson@thomsonlinear.com
宣传页: literature.thomsonlinear.com

亚洲

中国
Thomson
中国北京
建国门外大街 22 号赛特大厦 2205 室
100004
电话: +86 400 6661 802
传真: +86 10 6515 0263
E-mail sales.china@thomsonlinear.com

亚太地区

Thomson
E-mail sales.apac@thomsonlinear.com

印度

Thomson
c/o Fluke Technologies Pvt. Ltd.
#424, Deodhar Center,
Marol Maroshi Road,
Andheri – E, Mumbai – 400059 Hindistan
电话: +91 22 29207641
E-mail sales.india@thomsonlinear.com

日本

Thomson
Minami-Kaneden 2-12-23, Suita
Osaka 564-0044 Japan
电话: +81-6-6386-8001
传真: +81-6-6386-5022
E-mail csjapan@scgap.com

韩国

Thomson
F7 Ilsong Bldg, 157-37
Samsung-dong, Kangnam-gu,
Seoul, Korea (135-090)
电话: +82 2 6917 5049
传真: +82 2 528 1456
E-mail sales.korea@thomsonlinear.com

欧洲

英国
Thomson
Office 9, The Barns
Caddsdow Business Park
Bideford
Devon, EX39 3BT
电话: +44 (0) 1271 334 500
E-mail sales.uk@thomsonlinear.com

德国

Thomson
Nürtinger Straße 70
72649 Wolfschlugen
电话: +49 (0) 7022 504 0
传真: +49 (0) 7022 504 405
E-mail sales.germany@thomsonlinear.com

法国

Thomson
电话: +33 (0) 243 50 03 30
传真: +33 (0) 243 50 03 39
E-mail sales.france@thomsonlinear.com

西班牙

Thomson
E-mail sales.esm@thomsonlinear.com

瑞典

Thomson
Estridsväg 10
29109 Kristianstad
电话: +46 (0) 44 24 67 00
传真: +46 (0) 44 24 40 85
E-mail sales.scandinavia@thomsonlinear.com

意大利

Thomson
Largo Brughetti
20030 Bovisio Masciago
电话: +39 0362 594260
传真: +39 0362 594263
E-mail sales.italy@thomsonlinear.com

南美

Brasil
Thomson
Av. Tamboré, 1077
Barueri, SP – 06460-000
电话: +55 (11) 3616-0191
传真: +55 (11) 3611-1982
E-mail sales.brasil@thomsonlinear.com

www.thomsonlinear.com

201001-01 TPS 3/2010 USA | 20170113SK

规格如有变动，恕不另行通知。产品用户的责任在于决定该产品是否适用于具体应用。
所有商标都为各自所有者所有。 © 2010 Thomson Industries, Inc. 2011年8月 中国印刷，
2012.12 修订 Ver.2 2013.2 中国印刷

 **THOMSON**

Linear Motion. Optimized.™