



## **AquaTURE™ 真正的行星减速机**

创新的、防腐蚀、防水减速机用于严苛的环境

**MICRON**

## 简介

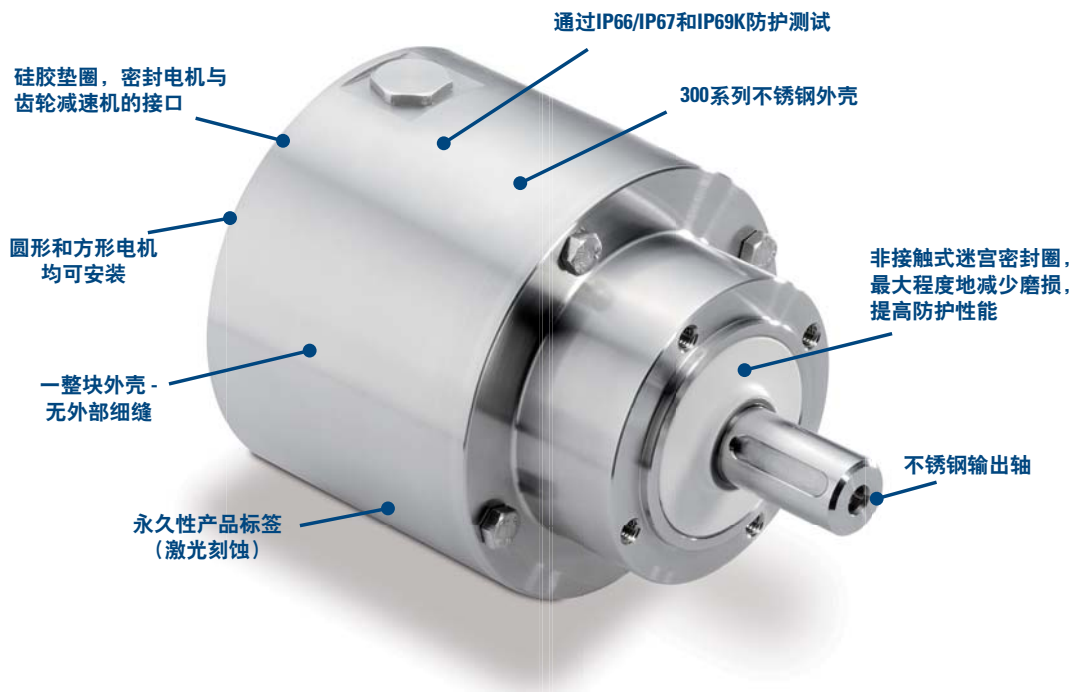
Micron全新的AquaTRUE齿轮减速机不仅具有Micron行星齿轮减速机的高性能和大转矩，而且特别针对例如食品和饮料搬运、包装和分发等应用的苛刻要求设计了多种功能。AquaTRUE具有IP66/IP67和IP69K防护等级，能够使用腐蚀性化学清洁剂和高压水流进行冲洗。迄今为止，任何产品都无法满足这些苛刻要求，因此，制造商无法在涉及严酷环境的许多应用中使用齿轮减速机。经过特别设计，AquaTRUE无需考虑环境因素，可以应用于任何地点，从而避免使用外罩、护罩或机械传动装置等额外组件，有效地降低了成本。

AquaTRUE齿轮减速机采用304不锈钢外壳，能够有效避免生锈或任何其它腐蚀问题。该产品配有激光刻蚀的永久性产品标签和表面光滑的圆形外壳，外部没有任何供细菌聚集的细缝或角落。因此，AquaTRUE清洗过程十分简便，完全适用于任何冲洗环境。

- 规格尺寸：60mm、80mm、120mm、160mm
- 精度：最大13 arc-min
- 转矩：可达876 Nm
- 传动比：3:1至10:1（单级）

## 特性和优点

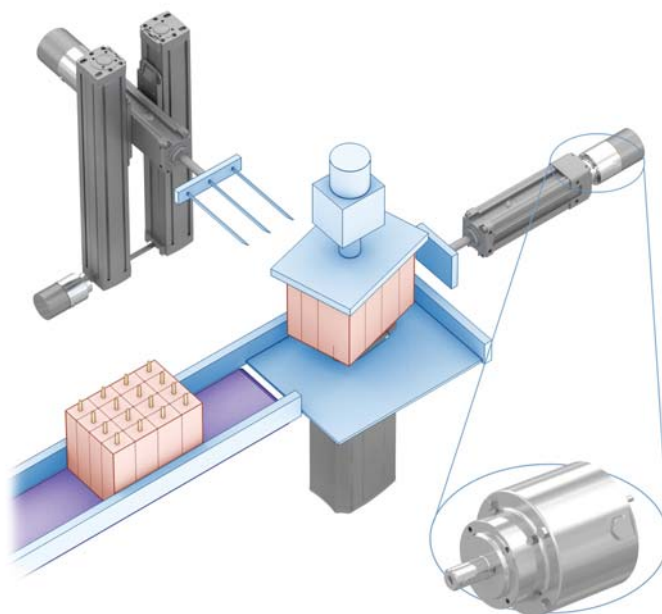
- 圆形外壳
- 无外部细缝
- 300系列不锈钢
- 输入和输出均达到IP66/IP67和IP69K防护等级
- NSF/ANSI 169认证
- 没有供细菌聚集的角落或区域
- 无可让外物侵入区域
- 耐腐蚀
- 可进行高压冲洗



# 应用

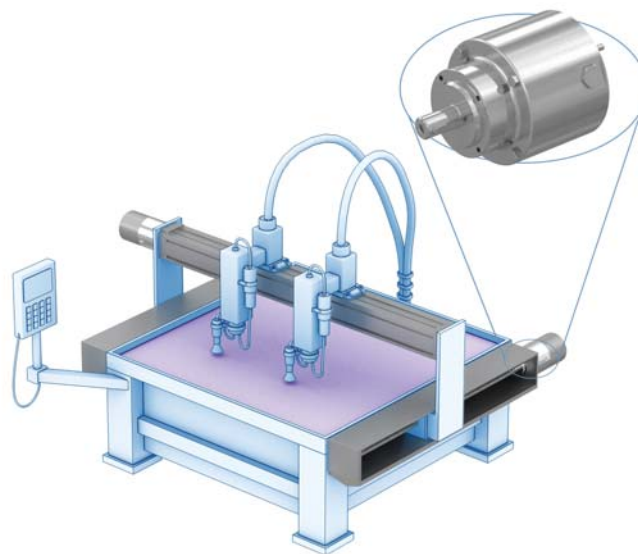
## 食品搬运

AquaTRUE是市面上第一款通过NSF/ANSI 169认证的齿轮减速机。该产品完全采用不锈钢结构，非常适合食品搬运应用。所有规格的AquaTRUE均采用FDA认证的润滑脂，具有激光刻蚀的永久性产品标签和完全由不锈钢制成的圆形输出外壳，外部没有任细缝。此外，产品表面没有供细菌聚集的区域，可以轻松简便地进行机器冲洗。



## 水切割

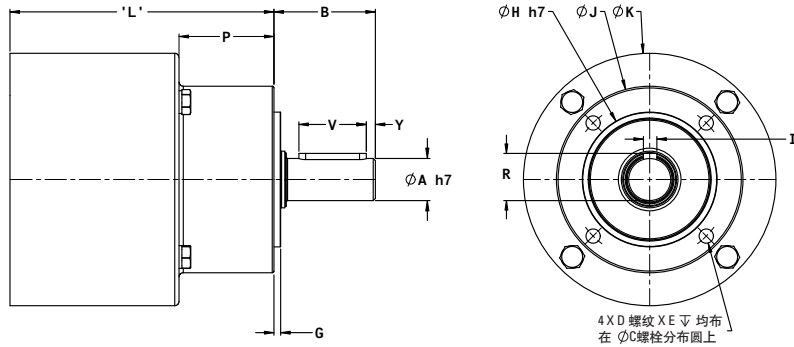
AquaTRUE具有优异的密封性能，不仅适用于食品和饮料行业，而且非常适合需要密封防高压水或其它化学品的应用，例如水切割。使用水射流切割等高压水流时，机械组件的密封性至关重要。AquaTRUE系列产品标准配置IP66/IP67和IP69K等级的防护，密封性能极佳，完全可以抵御高压水或腐蚀性化学制剂。此外，所有外部组件均由不锈钢制成，不会产生生锈或其他腐蚀问题。



## 其他应用

- 食品包装
- 饮料分装
- 医疗卫生设备
- 制药
- 冲洗应用
- 切肉

**AquaTRUE**  
行星齿轮减速机



\* 根据所使用的电机，尺寸L会发生变化  
注意：圆形和方形电机均可使用安装适配器

零件型号	'A' 输出轴直径 mm [in]	'B' 输出轴长度 mm [in]	'Y' 轴端距离 mm [in]	'V' 键长 mm [in]	'R' 键高 mm [in]	'I' 键宽 mm [in]	'H' 导引凸台直径 mm [in]	'J' 输出壳体直径 mm [in]
AQT060	14 [0.55]	38 [1.51]	2.5 [0.10]	25 [0.98]	16 [0.63]	5 [0.20]	43 [1.69]	60 [2.36]
AQT080	20 [0.79]	42.4 [1.67]	4.0 [0.16]	28 [1.10]	22.5 [0.89]	6 [0.24]	60 [2.36]	80 [3.15]
AQT120	25 [0.98]	59.5 [2.34]	5 [0.20]	40 [1.57]	28 [1.10]	8 [0.31]	80 [3.15]	110.5 [4.36]
AQT160	40 [1.57]	90.5 [3.57]	8.0 [0.32]	65 [2.55]	43 [1.69]	12 [0.47]	105 [4.13]	140 [5.50]

零件型号	'G' 导引凸台长度 mm [in]	'D' 输出外壳螺纹孔	'Q' 螺纹深度 mm [in]	'K' 输入壳体直径 mm [in]	* 'L' 标准长度 mm [in]	'C' 螺栓分度圆 mm [in]	'P' 输出壳体长度 mm [in]
AQT060	6.6 [0.26]	M5x0.8-6H	12 [0.47]	92 [3.62]	91.6 [3.61]	52 [2.05]	38.5 [1.51]
AQT080	6.6 [0.26]	M6x1.0-6H	16 [0.63]	114.5 [4.51]	125.7 [4.95]	70 [2.76]	31.8 [1.25]
AQT120	7.6 [0.30]	M10x1.5-6H	22 [0.87]	150 [5.9]	151 [5.95]	95 [3.74]	58.9 [2.32]
AQT160	8.6 [0.34]	M12x1.75-6H	36 [1.42]	188.7 [7.43]	196.6 [7.74]	122.4 [4.82]	76.6 [3.02]

Tr = 额定速度下的额定输出转矩（对于特定的使用寿命）。  
Tpeak = 允许的瞬间峰值转矩（针对紧急停止或重冲击负载）。  
J = 输入轴的转动惯量（包括小齿轮组件）。  
规格如有更改，恕不另行通知。

# AquaTRUE

## 行星齿轮减速机

### 规格

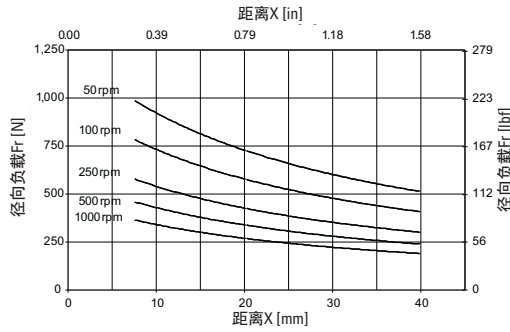
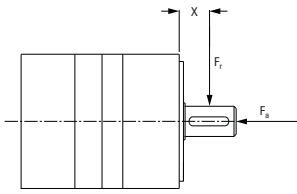
零件型号	级数	齿侧背隙 (arc-min)	效率	重量		传动比
				kg	lbs	
AQT060	1	13	93%	2.4	5.4	3:1, 4:1, 5:1, 7:1, 10:1
AQT080	1	13	93%	5.7	12.7	3:1, 4:1, 5:1, 7:1, 8:1, 10:1
AQT120	1	13	93%	12.0	26.5	3:1, 4:1, 5:1, 7:1, 10:1
AQT160	1	13	93%	24.8	53.8	3:1, 4:1, 5:1, 7:1, 10:1

零件型号	传动比	20000小时使用寿命								T Peak (峰值)		J kg-cm <sup>2</sup> (in-lb sec <sup>2</sup> *10 <sup>-4</sup> )		扭转刚度 Nm/arc-min (in-lb/arc-min)	
		Tr (1000 rpm)		Tr (2000 rpm)		Tr (3000 rpm)		Tr (4000 rpm)		Nm	(in-lb)	(in-lb sec <sup>2</sup> *10 <sup>-4</sup> )	(in-lb/arc-min)		
		Nm	(in-lb)	Nm	(in-lb)	Nm	(in-lb)	Nm	(in-lb)						
<b>AQT060</b>															
AQT060-003	3:1	16	139	13	112	12	102	11	93	55	483	0.57	5.1	1.4	12.6
AQT060-004	4:1	20	177	17	149	15	130	14	121	46	409	0.48	4.0	1.4	12.1
AQT060-005	5:1	18	158	15	130	13	112	12	102	48	427	0.41	3.6	1.3	11.8
AQT060-007	7:1	17	149	14	121	12	102	11	93	43	381	0.37	3.2	1.2	11.0
AQT060-010	10:1	16	139	15	130	14	121	13	112	47	418	0.35	3.1	1.1	10.1
<b>AQT080</b>															
AQT080-003	3:1	59	520	48	427	43	381	39	344	165	1459	2.4	21.5	5.8	51.7
AQT080-004	4:1	70	623	58	511	53	465	48	427	165	1459	1.9	17.1	5.7	50.5
AQT080-005	5:1	65	576	53	465	47	418	43	381	165	1459	1.7	14.9	5.5	49.1
AQT080-007	7:1	63	558	50	446	45	400	40	353	165	1459	1.5	13.0	4.9	43.0
AQT080-008	8:1	62	549	49	434	45	398	42	372	165	1460	1.4	12.6	4.6	41.0
AQT080-010	10:1	54	474	48	427	45	400	43	381	165	1459	1.4	12.3	4.9	43.2
<b>AQT120</b>															
AQT120-003	3:1	90	799	74	650	65	576	59	520	298	2639	9.0	80	12.1	107
AQT120-004	4:1	107	948	89	790	79	697	74	650	298	2639	7.3	65	11.7	103
AQT120-005	5:1	99	873	81	716	71	632	65	576	298	2639	6.5	57	11.3	100
AQT120-007	7:1	97	855	79	697	68	604	63	558	298	2639	5.7	51	10.6	94
AQT120-010	10:1	87	771	79	697	74	650	69	613	298	2639	5.4	48	9.8	87
<b>AQT160</b>															
AQT160-003	3:1	317	2806	257	2277	228	2016	209	1849	876	7750	37	327	42.4	375
AQT160-004	4:1	371	3280	305	2695	272	2407	251	2221	876	7750	27	239	39.7	351
AQT160-005	5:1	350	3094	284	2509	251	2221	230	2035	876	7750	22	195	37.6	333
AQT160-007	7:1	344	3048	278	2463	246	2174	225	1989	876	7750	19	168	34.6	306
AQT160-010	10:1	222	1961	198	1756	185	1635	175	1552	876	7750	17	150	31.2	276

Tr = 额定速度下的额定输出转矩 (对于特定的使用寿命)。  
 Tpeak = 允许的瞬时峰值转矩 (针对紧急停止或重冲击负载)。  
 J = 输入轴的转动惯量 (包括小齿轮组件)。  
 规格如有更改, 恕不另行通知。

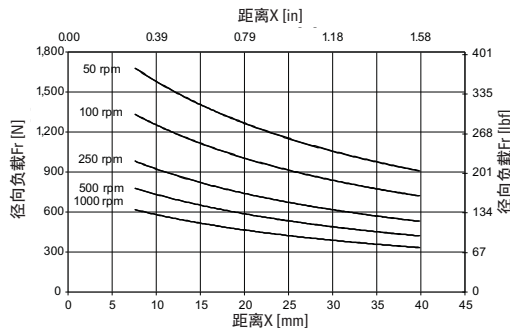
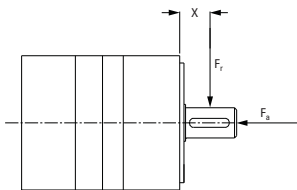
# 额定径向负载和轴向负载

AQT060



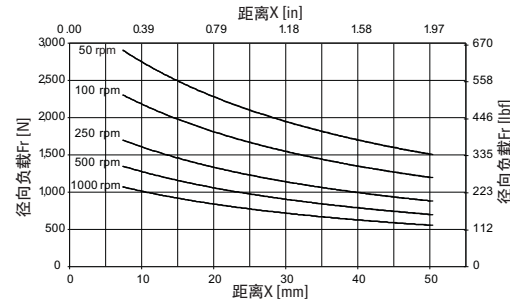
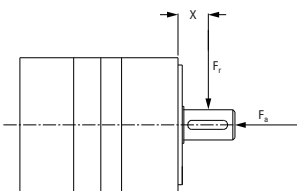
转速 rpm	轴向负载, $F_a$ N [lb <sub>f</sub> ]
50	2542 [571]
100	2017 [454]
250	1486 [334]
500	1180 [265]
1000	936 [211]

AQT080



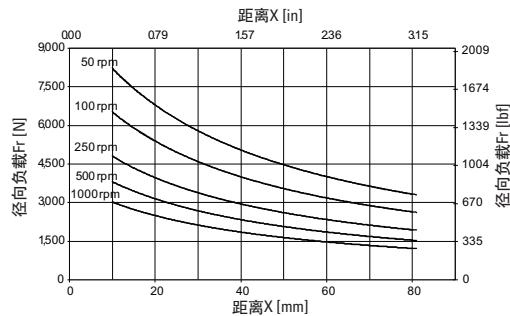
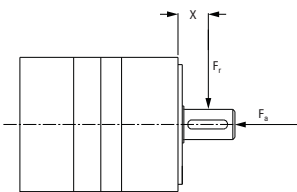
转速 rpm	轴向负载, $F_a$ N [lb <sub>f</sub> ]
50	3780 [850]
100	3000 [675]
250	2211 [497]
500	1755 [394]
1000	1393 [313]

AQT120



转速 rpm	轴向负载, $F_a$ N [lb <sub>f</sub> ]
50	6894 [1550]
100	5471 [1230]
250	4034 [907]
500	3203 [720]
1000	2540 [571]

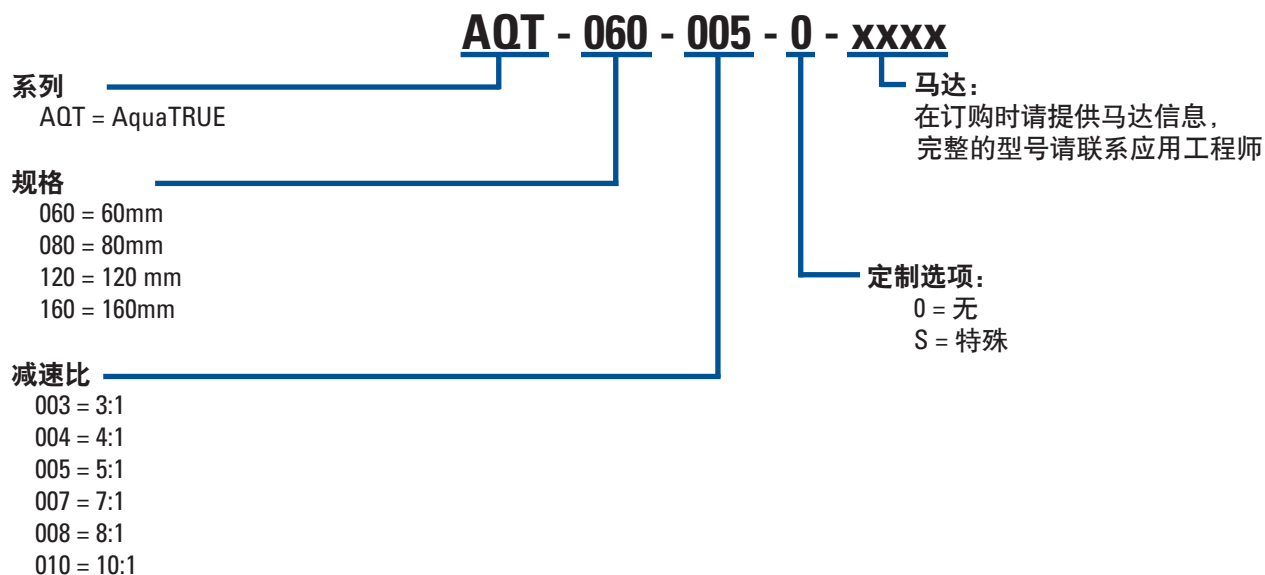
AQT160



转速 rpm	轴向负载, $F_a$ N [lb <sub>f</sub> ]
50	14,122 [3175]
100	11,209 [2520]
250	8260 [1857]
500	6556 [1474]
1000	5204 [1170]

这些图表显示了以20000小时L10使用寿命和相应平均输出转速为基础，在安装面距离 (X) 给定的条件下允许的径向负载。

# 订货指南



## 关于Thomson

作为业界顶尖的制造商，Thomson拥有超过60年的运动控制创新和制造经验，生产直线滚珠衬套®轴承、链轮轴承、60 Case™轴、磨削和轧制滚珠丝杠、直线执行器、减速机、离合器、制动器、直线运动系统和相关附件等全系列产品。Thomson于1945年发明了直线滚珠衬套轴承，并自此建立了最高的机械运动控制解决方案标准，服务于全球工业、航空和国防市场。Thomson生产中心遍布北美、欧洲和亚洲，并通过2000多家分销商服务全球客户。

联系我们：

电话：400 666 1802

邮件：[sales.china@thomsonlinear.com](mailto:sales.china@thomsonlinear.com)

网站：[www.thomsonlinear.com.cn](http://www.thomsonlinear.com.cn)

201004-06 TPS 10/2010 USA  
规格如有变动，恕不另行通知。产品用户的责任在于决定该产品是否适用于具体应用。所有商标都为各自所有者所有。  
© 2011 Thomson Industries, Inc. 2013年3月 中国印刷